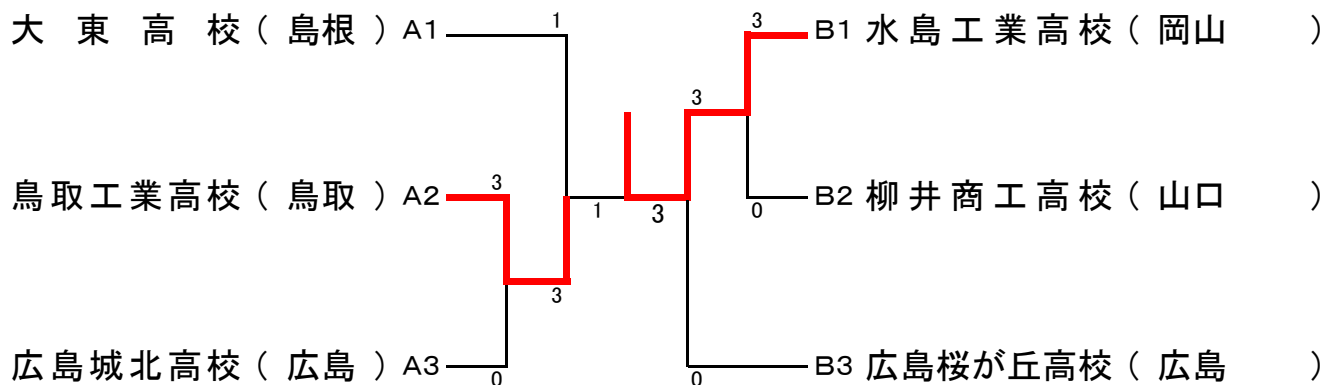


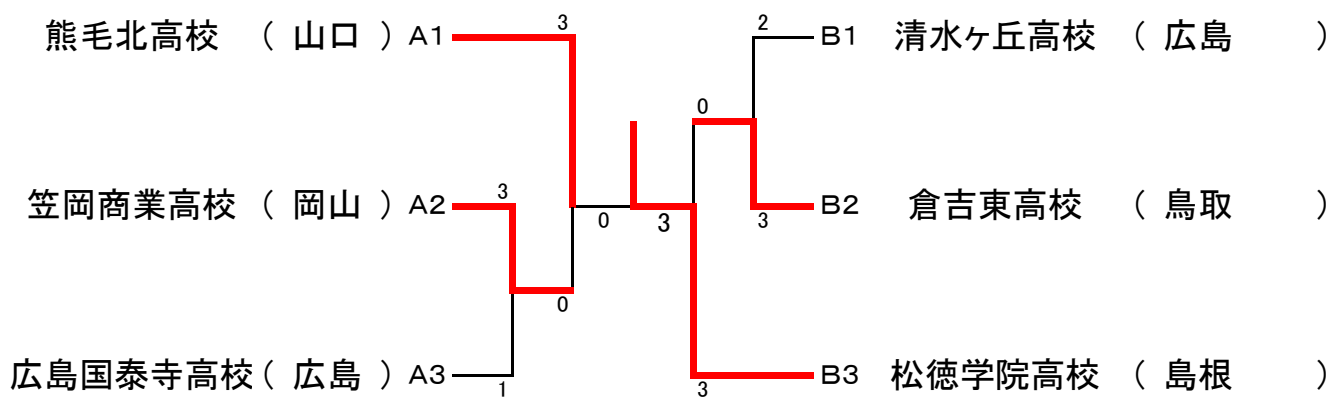
# 第36回全国高等学校選抜バドミントン大会中国地区予選会

平成19年12月24日～26日  
広島県立総合体育館

## 男子学校対抗 試合結果(BT-16)



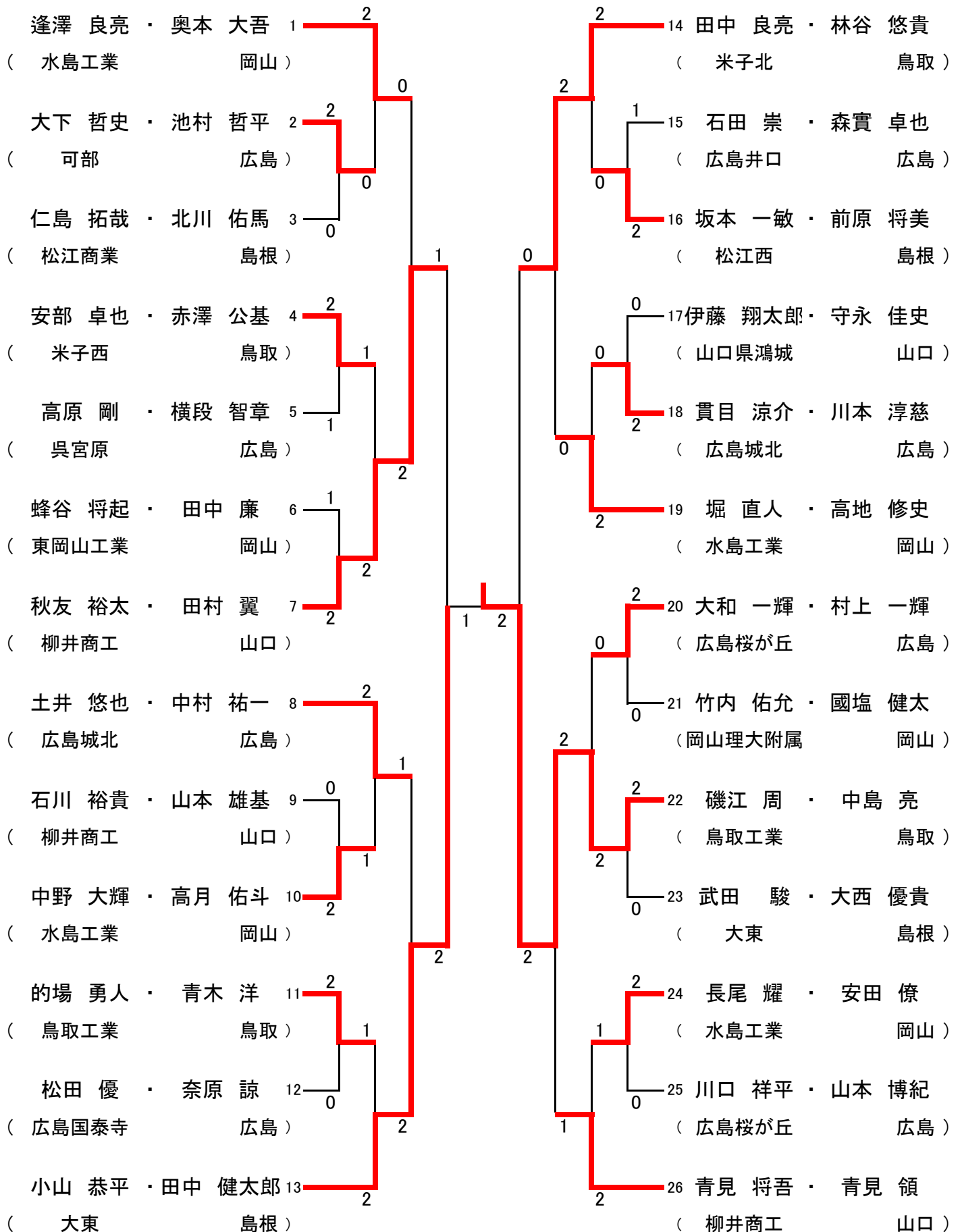
## 女子学校対抗 試合結果(GT-16)



# 第36回全国高等学校選抜バドミントン大会中国地区予選会

平成19年12月24日～26日  
広島県立総合体育館

## 男子個人対抗 ダブルス 試合結果(BD-26)

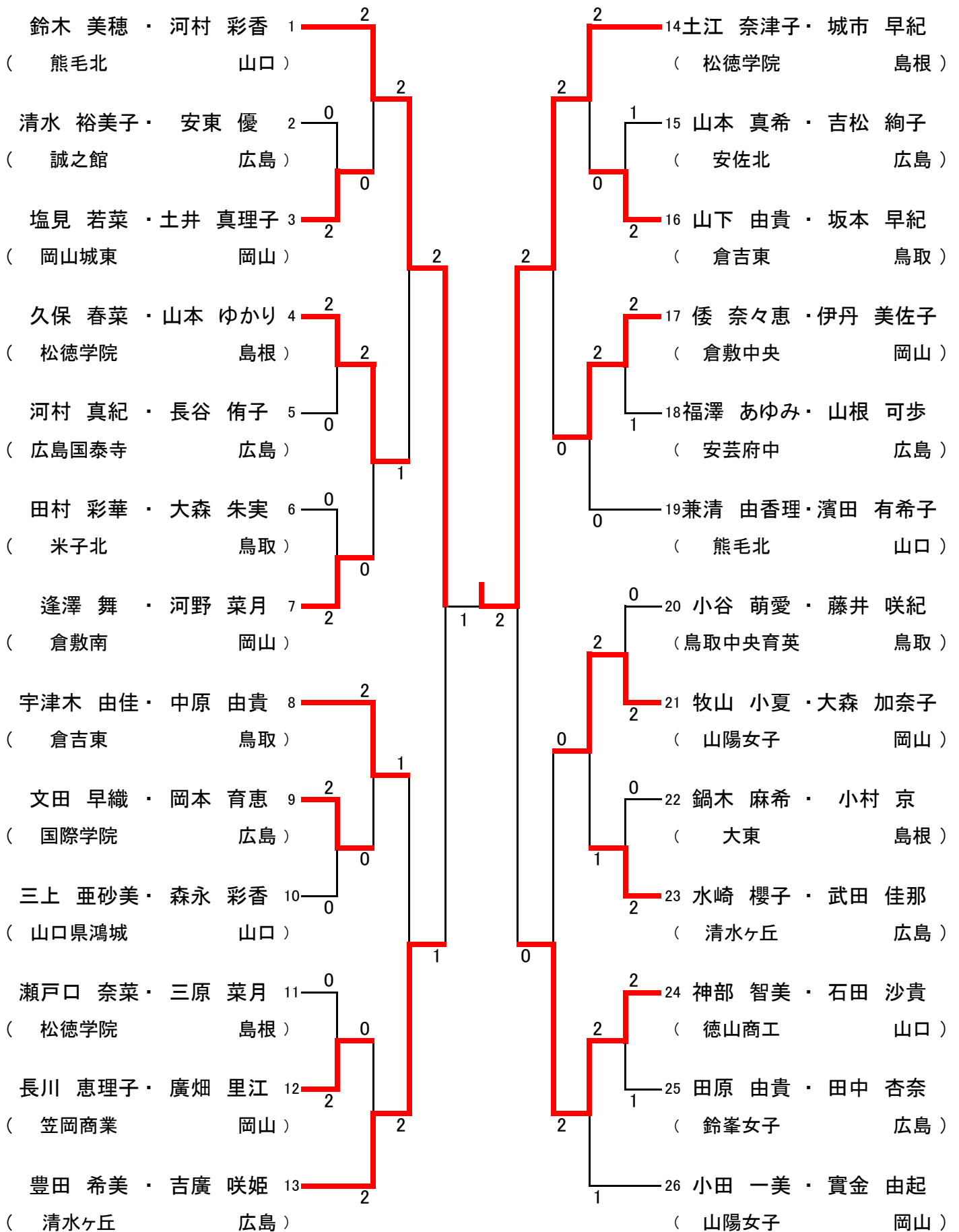


# 第36回全国高等学校選抜バドミントン大会中国地区予選会

平成19年12月24日～26日

広島県立総合体育館

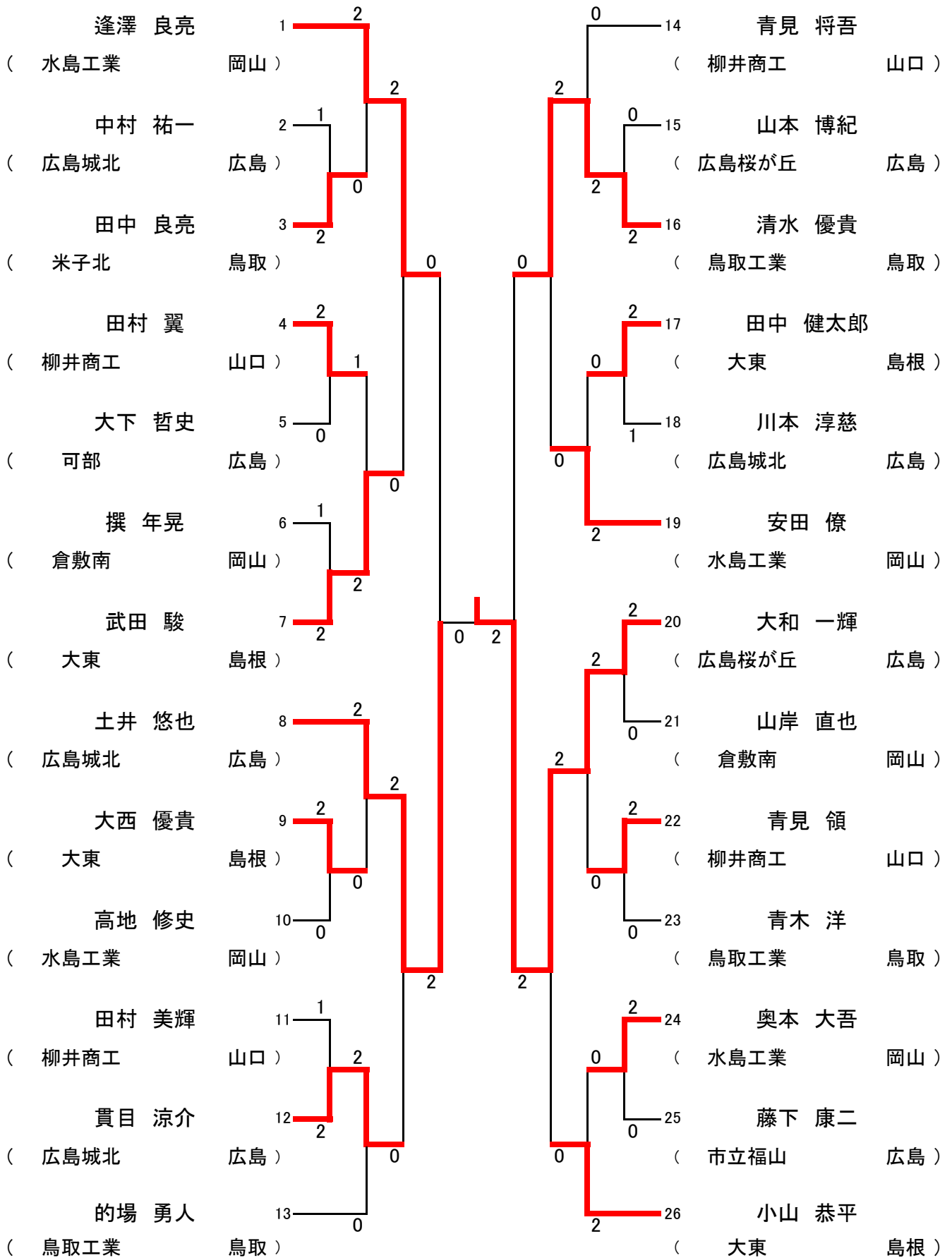
## 女子個人対抗 ダブルス 試合結果(GD-26)



# 第36回全国高等学校選抜バドミントン大会中国地区予選会

平成19年12月24日～26日  
広島県立総合体育館

## 男子個人対抗 シングルス 試合結果(BS-26)



# 第36回全国高等学校選抜バドミントン大会中国地区予選会

平成19年12月24日～26日

広島県立総合体育館

## 女子個人対抗 シングルス 試合結果(GS-26)

豊田 希美 (清水ヶ丘 広島)	1	2	2	14	中原 由貴 (倉吉東 鳥取)
岩崎 友美 (倉敷鷺羽 岡山)	2	0	1	15	堀田 有梨江 (近代福山 広島)
城市 早紀 (松徳学院 島根)	3	2	0	16	河村 彩香 (熊毛北 山口)
宇津木 由佳 (倉吉東 鳥取)	4	2	2	17	小田 一美 (山陽女子 岡山)
逸見 奈月 (熊毛北 山口)	5	0	2	18	瀬戸口 奈菜 (松徳学院 島根)
水崎 櫻子 (清水ヶ丘 広島)	6	1	0	19	吉廣 咲姫 (清水ヶ丘 広島)
持田 真理奈 (西大寺 岡山)	7	2	0	20	鈴木 美穂 (熊毛北 山口)
三上 亜砂美 (山口県鴻城 山口)	8	2	0	21	廣畑 里江 (笠岡商業 岡山)
塩見 若菜 (岡山城東 岡山)	9	0	1	22	田中 杏奈 (鈴峯女子 広島)
山本 真希 (安佐北 広島)	10	2	2	23	土江 奈津子 (松徳学院 島根)
小谷 萌愛 (鳥取中央育英 鳥取)	11	2	0	24	山下 由貴 (倉吉東 鳥取)
武田 佳那 (清水ヶ丘 広島)	12	1	2	25	長谷 侑子 (広島国泰寺 広島)
山本 ゆかり (松徳学院 島根)	13	2	2	26	逢澤 舞 (倉敷南 岡山)