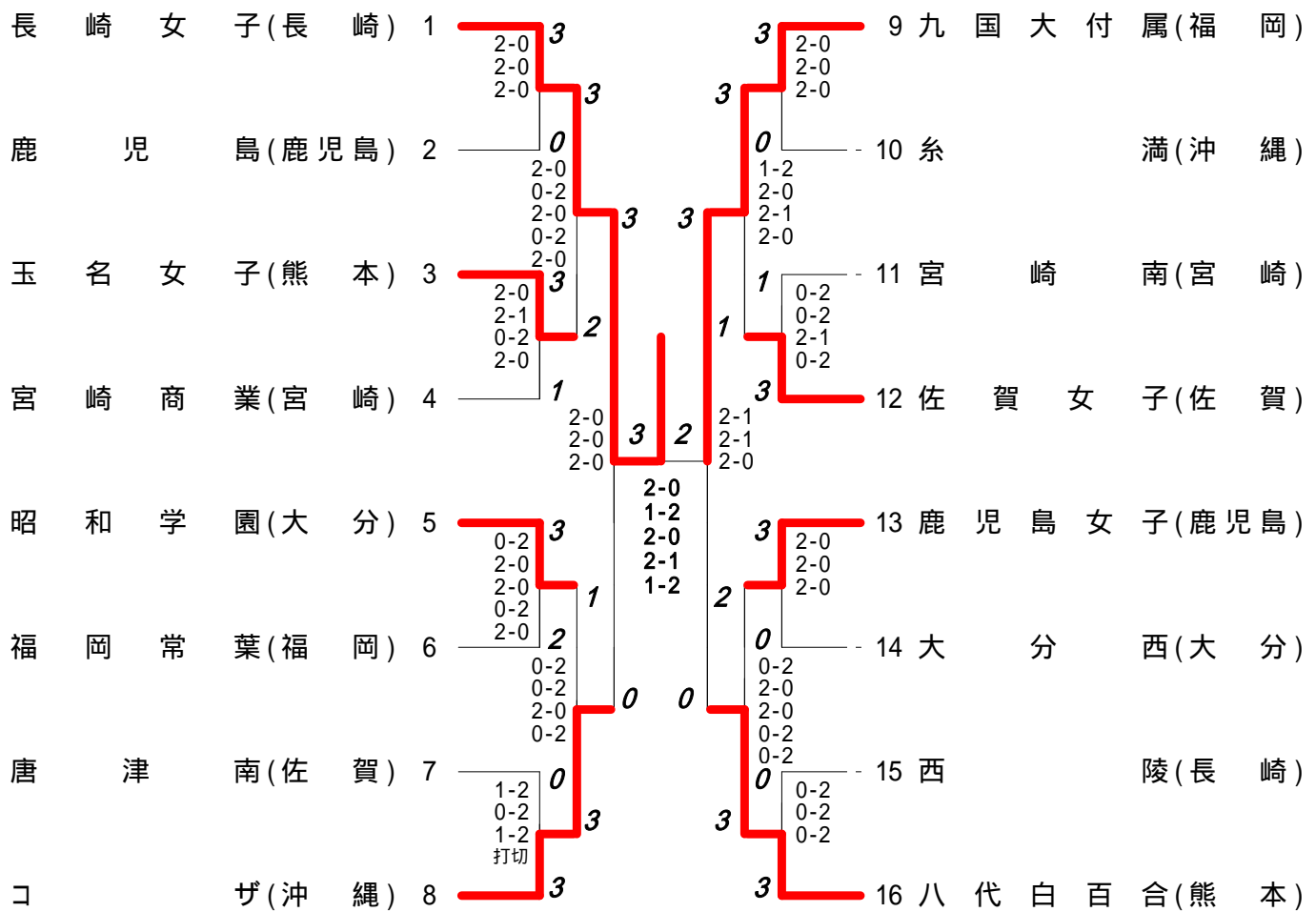


# 男子学校対抗試合結果 (BT)

自由ヶ丘(福岡)	1	3	3	9	九国大付属(福岡)
糸満(沖縄)	2	0	3	10	日向(宮崎)
鹿児島(鹿児島)	3	3	1	11	唐津工業(佐賀)
別府鶴見丘(大分)	4	1	2	12	沖縄水産(沖縄)
唐津南(佐賀)	5	3	3	13	西陵(長崎)
瓊浦(長崎)	6	2	0	14	鹿児島商業(鹿児島)
専大玉名(熊本)	7	1	2	15	日田林工(大分)
日章学園(宮崎)	8	3	3	16	八代東(熊本)

平成22年度 九州バドミントン大会  
 平成22年6月18日～21日  
 佐賀県総合体育館 (佐賀県佐賀市)

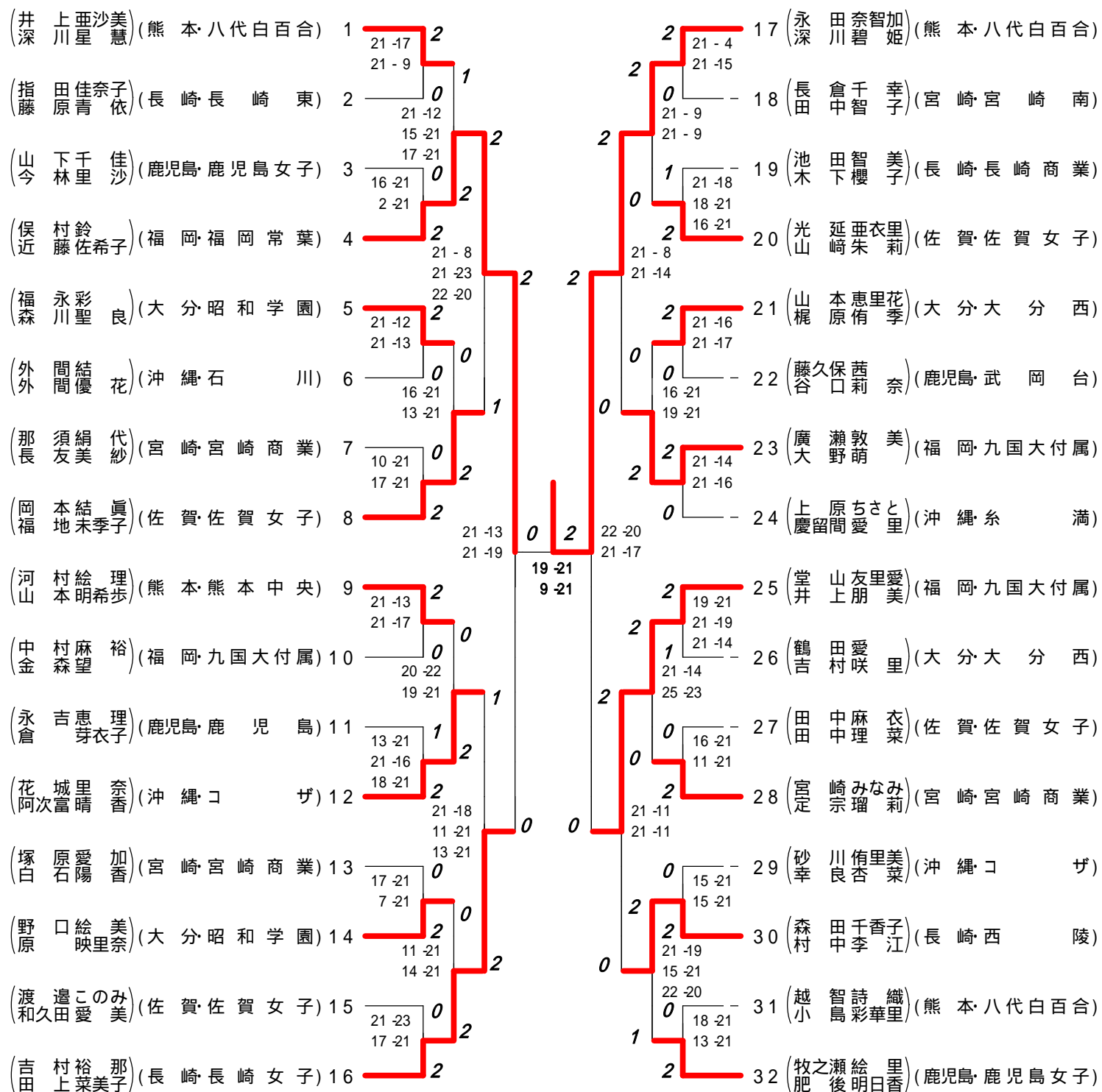
# 女子学校对抗試合結果 (GT)



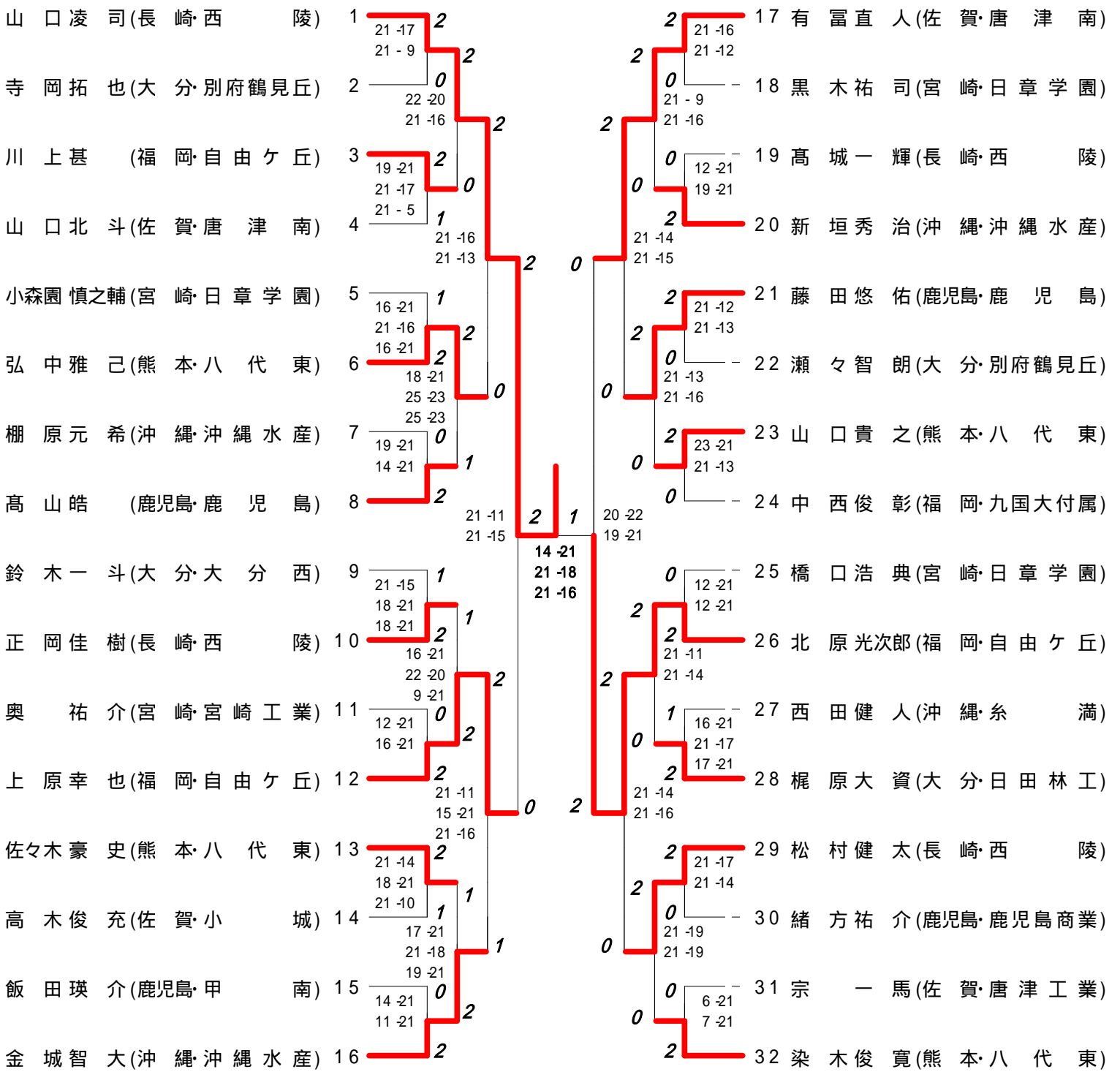
# 男子個人対抗ダブルス試合結果 (BD)

(染木俊寛 佐々木豪 寛史)	(熊本八代東)	1	21-13 21-10	2	2	21-11 21-9	17	(川上基原 北原光次郎)	(福岡自由ヶ丘)
(棚原元希 瑞慶山裕 希太)	(沖縄沖縄水産)	2	21-17 21-12	0	2	21-10 21-17	18	(神藤内尚 藤内尚人)	(大分別府鶴見丘)
(鈴木一斗 甲斐雄 晟)	(大分大分西)	3	20-22 21-16 14-21	1	0	20-22 17-21	19	(田中凌平 西田健人)	(沖縄糸満)
(藤原瑞己 鉢峰大 己樹)	(長崎西陵)	4	21-8 19-21 18-21	2	0	21-14 17-21 21-15	20	(宗渡一馬 辺聖也)	(佐賀唐津工業)
(森田浩平 石山裕 基)	(福岡九国大付属)	5	21-11 21-10	2	2	21-17 13-21 19-21	21	(東條勇介 東條研介)	(鹿児島鹿児島商業)
(杉田翔司 黒木祐 司)	(宮崎日章学園)	6	21-18 21-17	0	2	19-21 12-21	22	(村部友紀 松村武士)	(長崎瓊浦)
(山口北斗 森亮 斗太)	(佐賀唐津南)	7	15-21 15-21	0	0	21-18 14-21 20-22	23	(中村圭佑 岩岡翔矢)	(熊本八代東)
(高山皓藤 田悠 佑)	(鹿児島鹿児島)	8	21-23 18-21	2	0	21-10 18-21 17-21	24	(橋口浩典 小森園慎之輔)	(宮崎日章学園)
(金城智大 垣秀 大治)	(沖縄沖縄水産)	9	22-20 18-21 18-21	1	2	21-9 10-21 21-12	25	(黒垣亮太 寺岡拓也)	(大分別府鶴見丘)
(上原幸也 島袋浩 也大)	(福岡自由ヶ丘)	10	20-22 21-18 21-17	2	2	14-21 21-16 20-22	26	(江口綾志 川野光志)	(鹿児島鹿児島商業)
(弘中雅己 中村国 己光)	(熊本八代東)	11	21-14 21-18	2	1	11-21 10-21	27	(穴澤孝介 松本侑大)	(佐賀唐津南)
(宮崎剛大 梶原大 資)	(大分日田林工)	12	21-19 21-13	0	2	21-15 21-11	28	(岩崎健吾 山口貴之)	(熊本八代東)
(吉田翔平 中城拓 也)	(宮崎日向)	13	21-17 19-21 21-17	2	1	7-21 10-21	29	(末吉光治 金城真治)	(沖縄糸満)
(正岡佳樹 丸山匠 充)	(長崎西陵)	14	21-16 18-21 17-21	1	0	23-21 23-21	30	(中山心裕 村添裕登)	(福岡自由ヶ丘)
(飯田瑛介 上荒磯 惇)	(鹿児島甲南)	15	13-21 17-21	0	2	15-21 12-21	31	(栞野航希 緒方康平)	(宮崎妻)
(大槻政貴 有富直 貴人)	(佐賀唐津南)	16		2	2		32	(山口凌司 高城一輝)	(長崎西陵)

# 女子個人対抗ダブルス試合結果 (GD)



# 男子個人対抗シングルス試合結果 (BS)



# 女子個人対抗シングルス試合結果 (GS)

山本明希歩(熊本・熊本中央)	1	21-14 21-14	2	2	21-18 18-21 21-14	17 廣瀬敦美(福岡・九国大付属)
福地未季子(佐賀・佐賀女子)	2	21-14 14-21 21-14	0	2	21-14 17-21 21-14	18 定宗瑠莉(宮崎・宮崎商業)
田上菜美子(長崎・長崎女子)	3	21-19 15-21 21-17	2	1	21-17 14-21 14-21	19 山口歩美(佐賀・唐津南)
金森望(福岡・九国大付属)	4	21-15 21-13	1	2	21-17 19-21 21-13	20 上原ちさと(沖縄・糸満)
肥後明日香(鹿児島・鹿児島女子)	5	21-18 21-17	2	0	21-19 21-10	21 牧之瀬絵里(鹿児島・鹿児島女子)
塚原愛加(宮崎・宮崎商業)	6	13-21 11-21	0	0	21-17 24-22 21-17	22 梶原侑季(大分・大分西)
原映里奈(大分・昭和学園)	7	14-21 13-21	0	2	10-21 21-9 17-21	23 廣田彩花(熊本・玉名女子)
砂川侑里美(沖縄・コザ)	8	21-16 21-12	2	1	20-22 21-17 13-21	24 吉村裕那(長崎・長崎女子)
田中麻衣(佐賀・佐賀女子)	9	21-13 19-21 21-11	2	0	21-16 21-9	25 白石陽香(宮崎・宮崎商業)
今林里沙(鹿児島・鹿児島女子)	10	8-21 7-21	1	2	21-17 15-21 21-17 22-20	26 阿次富晴香(沖縄・コザ)
越智詩織(熊本・八代白百合)	11	12-21 17-21	0	2	13-21 14-21	27 古賀文穂子(佐賀・佐賀女子)
福永彩(大分・昭和学園)	12	22-24 21-15 21-15	2	0	14-21 10-21	28 野口絵美(大分・昭和学園)
宮崎みなみ(宮崎・宮崎商業)	13	22-20 21-11	2	0	21-11 17-21 16-21	29 柴本真里那(熊本・玉名女子)
大田尾有香(長崎・諫早商業)	14	11-21 15-21	0	1	16-21 19-21	30 中村麻裕(福岡・九国大付属)
花城里奈(沖縄・コザ)	15	13-21 8-21	0	2	14-21 17-21	31 服部ありさ(鹿児島・鹿児島女子)
俣村鈴(福岡・福岡常葉)	16		2	2		32 小森愛美(長崎・長崎女子)