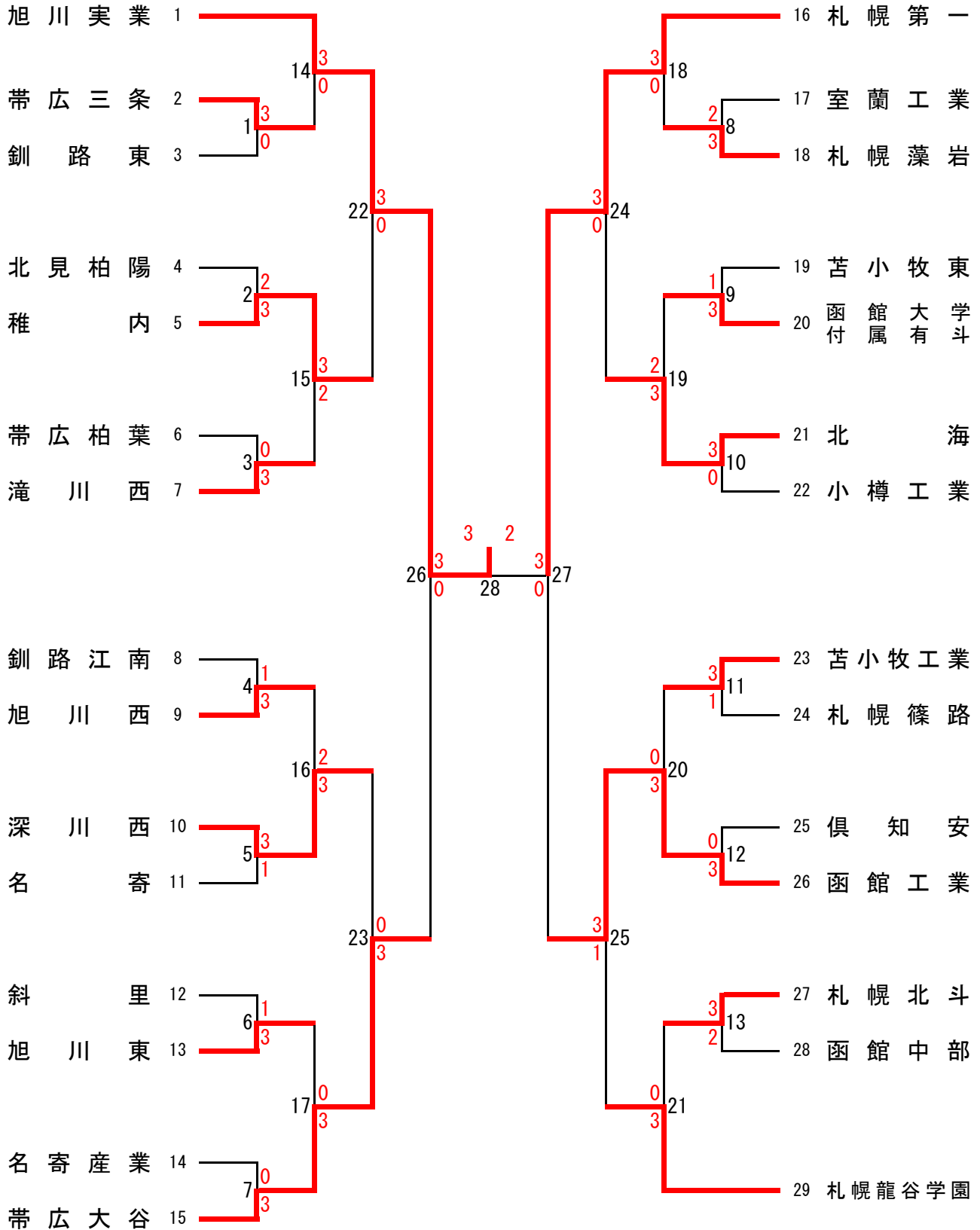


期日 平成22年6月16日~18日  
 会場 名寄市スポーツセンター他

# 男子団体 (BT)

北北海道

南北海道

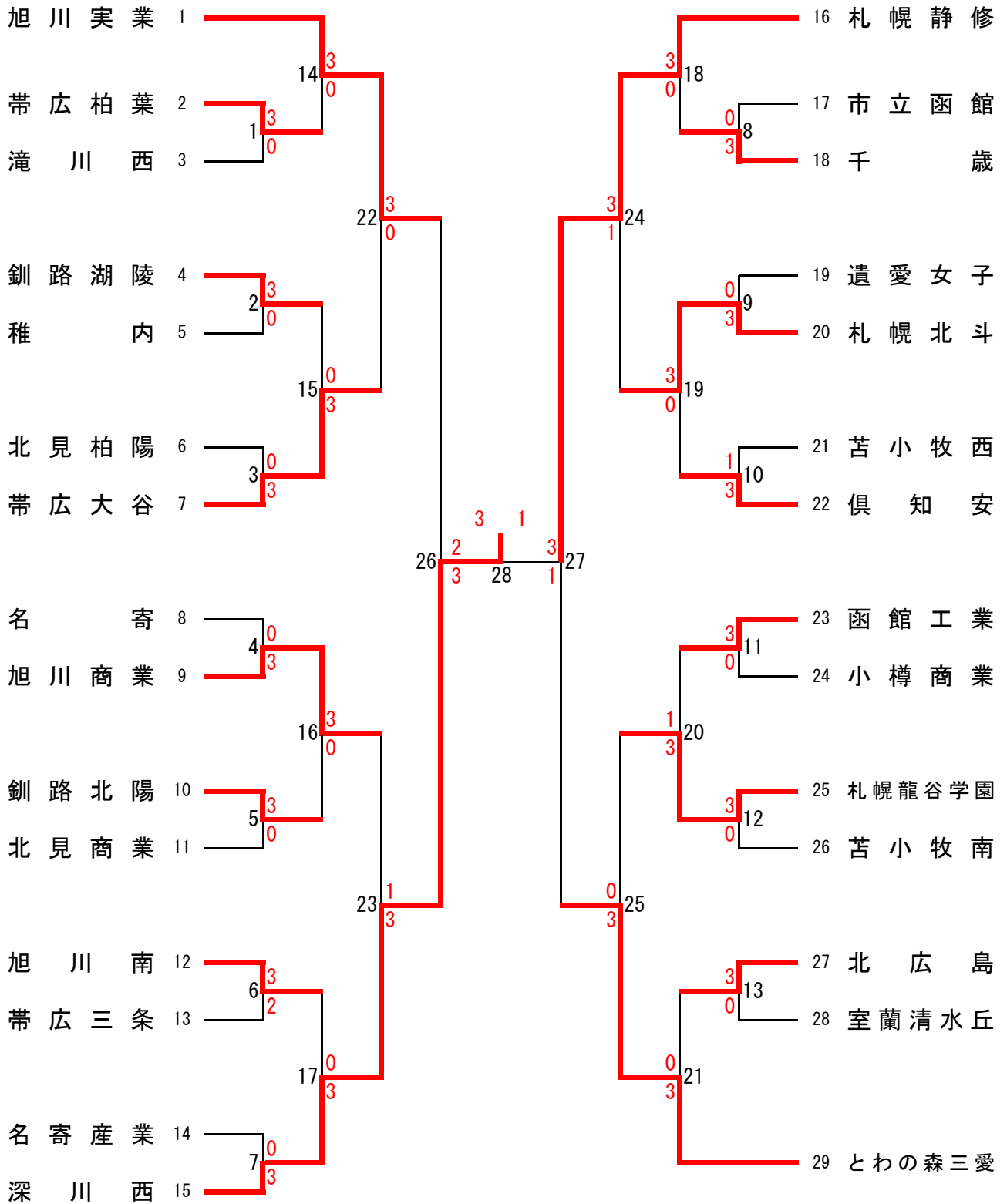


期日 平成22年6月16日~18日  
 会場 名寄市スポーツセンター他

# 女子団体 (GT)

北北海道

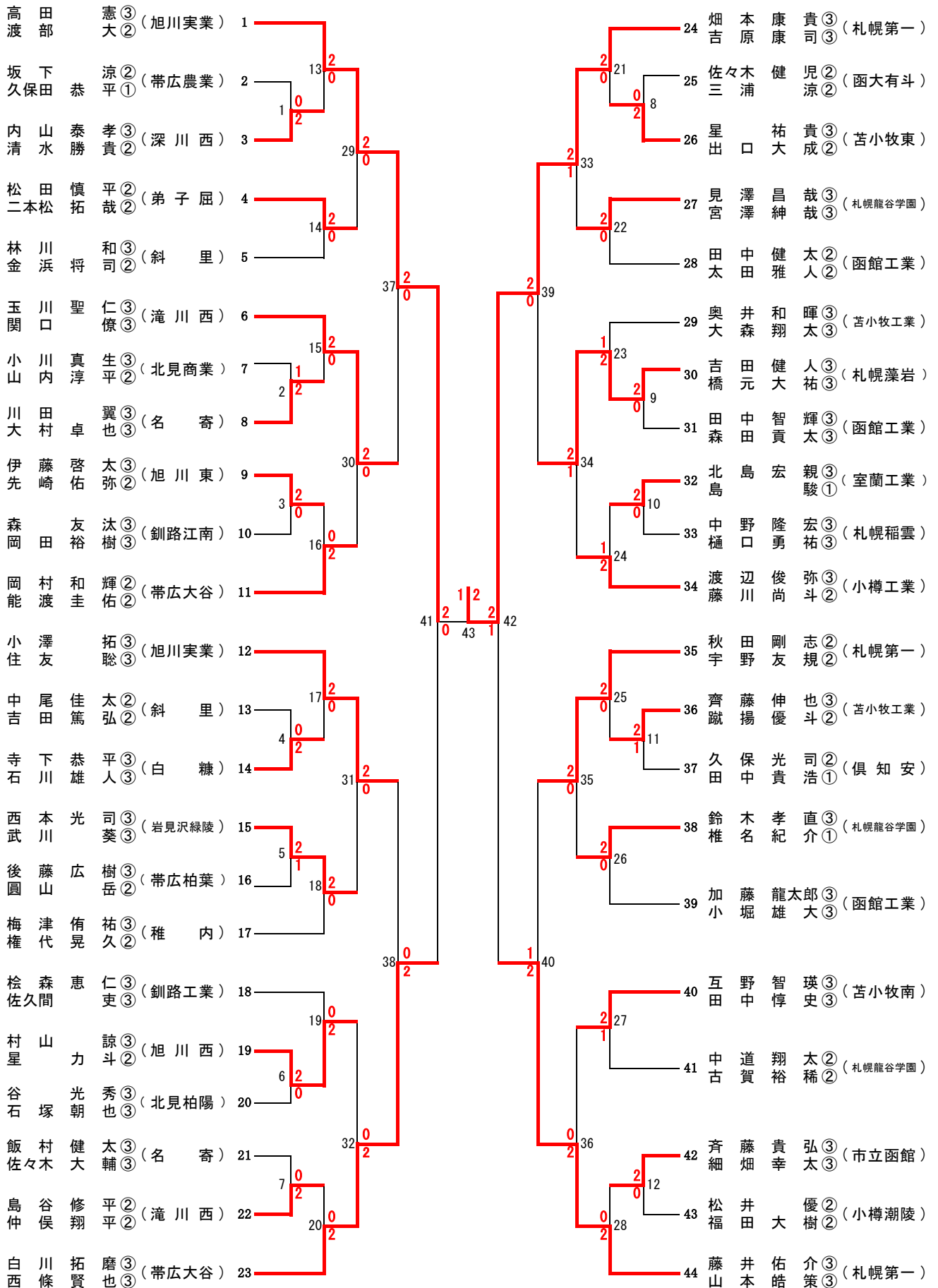
南北海道



# 男子ダブルス ( B D )

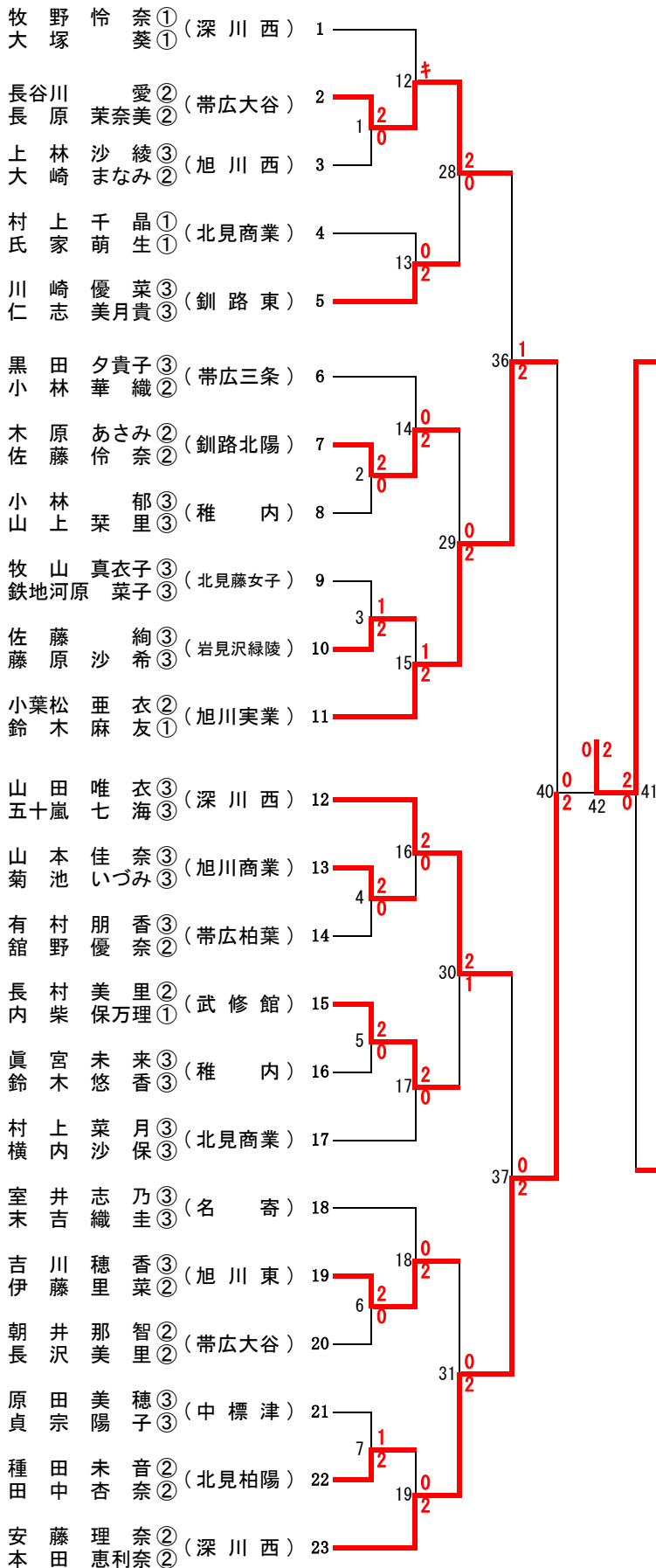
## 北北海道

## 南北海道

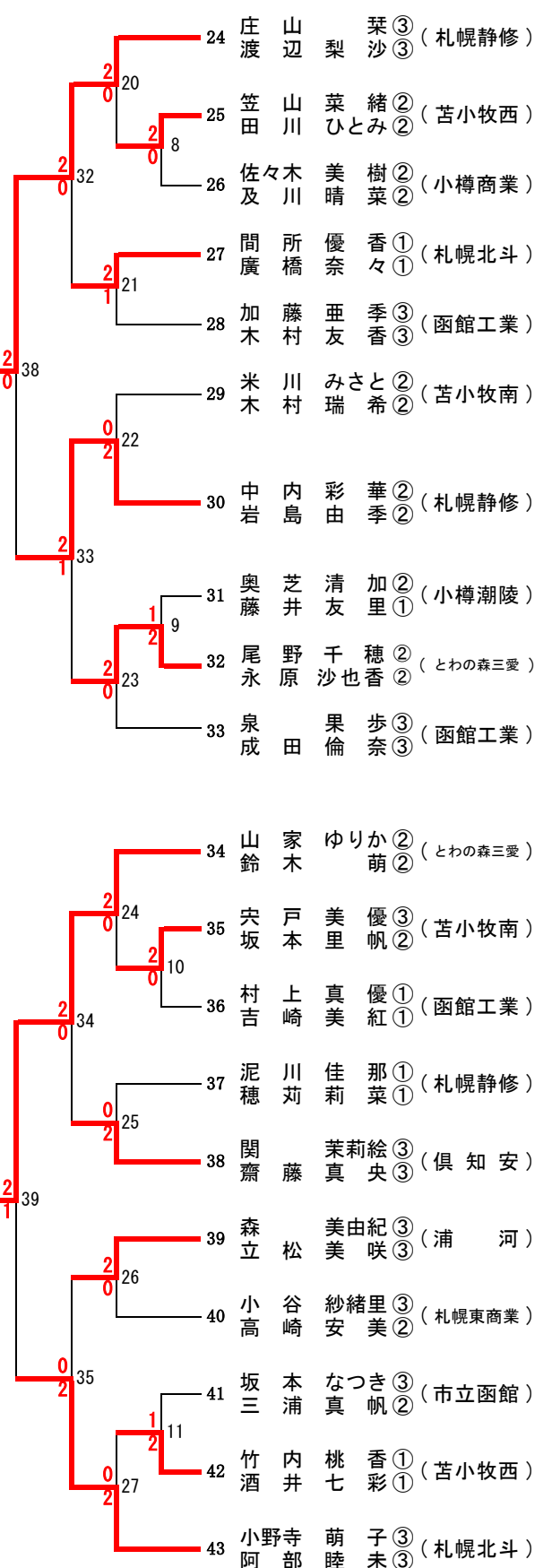


# 女子ダブルス (GD)

## 北北海道



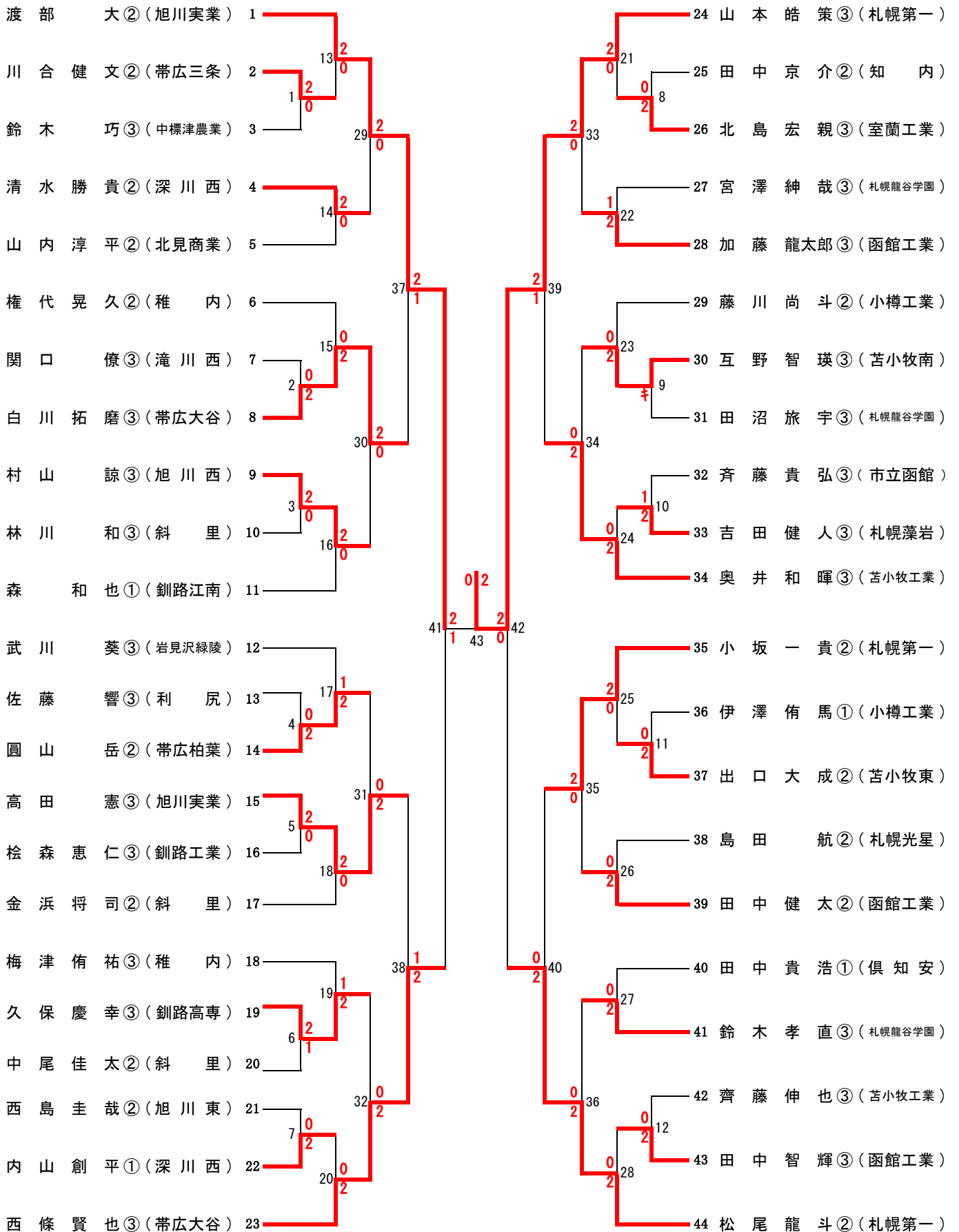
## 南北海道



# 男子シングルス (BS)

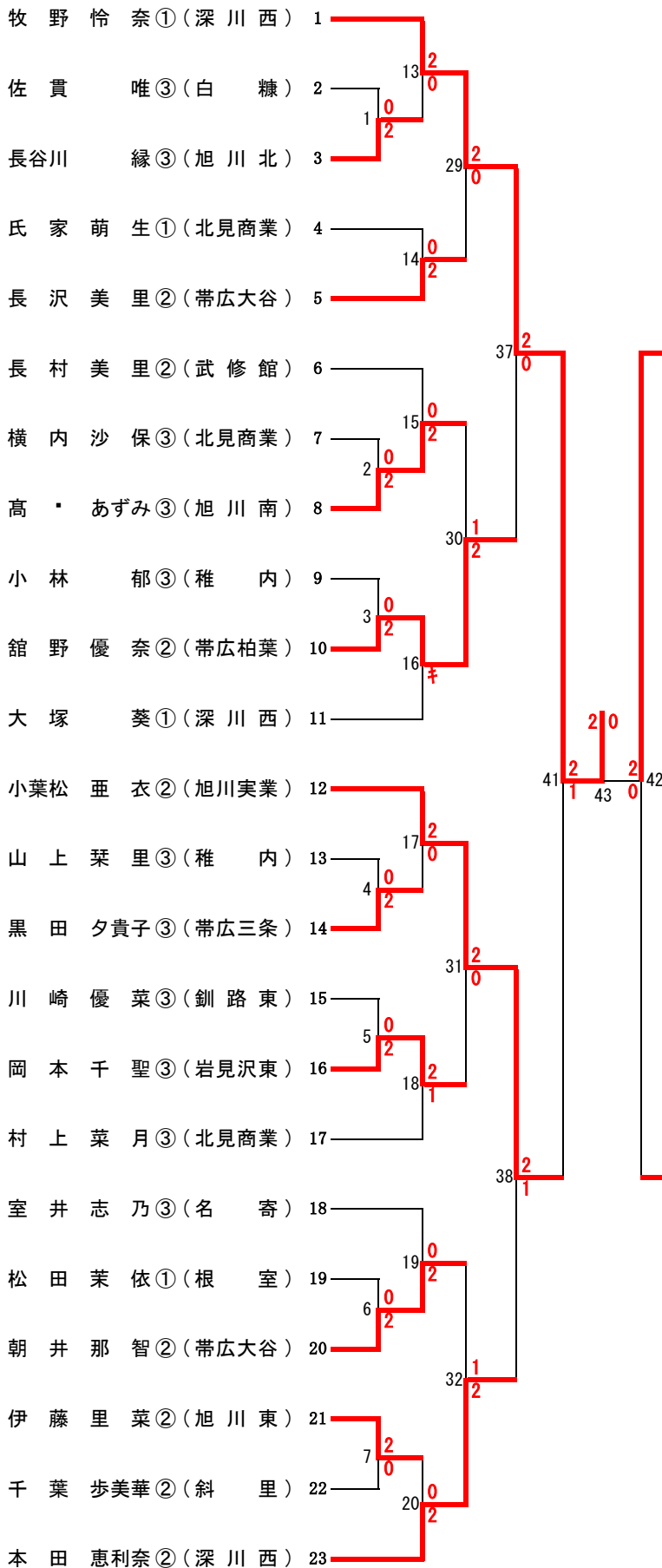
## 北北海道

## 南北海道



# 女子シングルス (GS)

## 北北海道



## 南北海道

