

男子学校対抗試合結果 (BT)

九州国際大学付属(福岡)	1	3	3	9	自由ヶ丘(福岡)
佐土原(宮崎)	2	0	3	10	唐津工業(佐賀)
鹿児島島(鹿児島)	3	2	0	11	瓊浦(長崎)
別府鶴見丘(大分)	4	3	0	12	鹿児島商業(鹿児島)
唐津南(佐賀)	5	1	0	13	宮崎工業(宮崎)
熊本学園大学付属(熊本)	6	3	0	14	沖水(沖縄)
石川(沖縄)	7	0	3	15	大分西(大分)
西陵(長崎)	8	3	3	16	八代東(熊本)

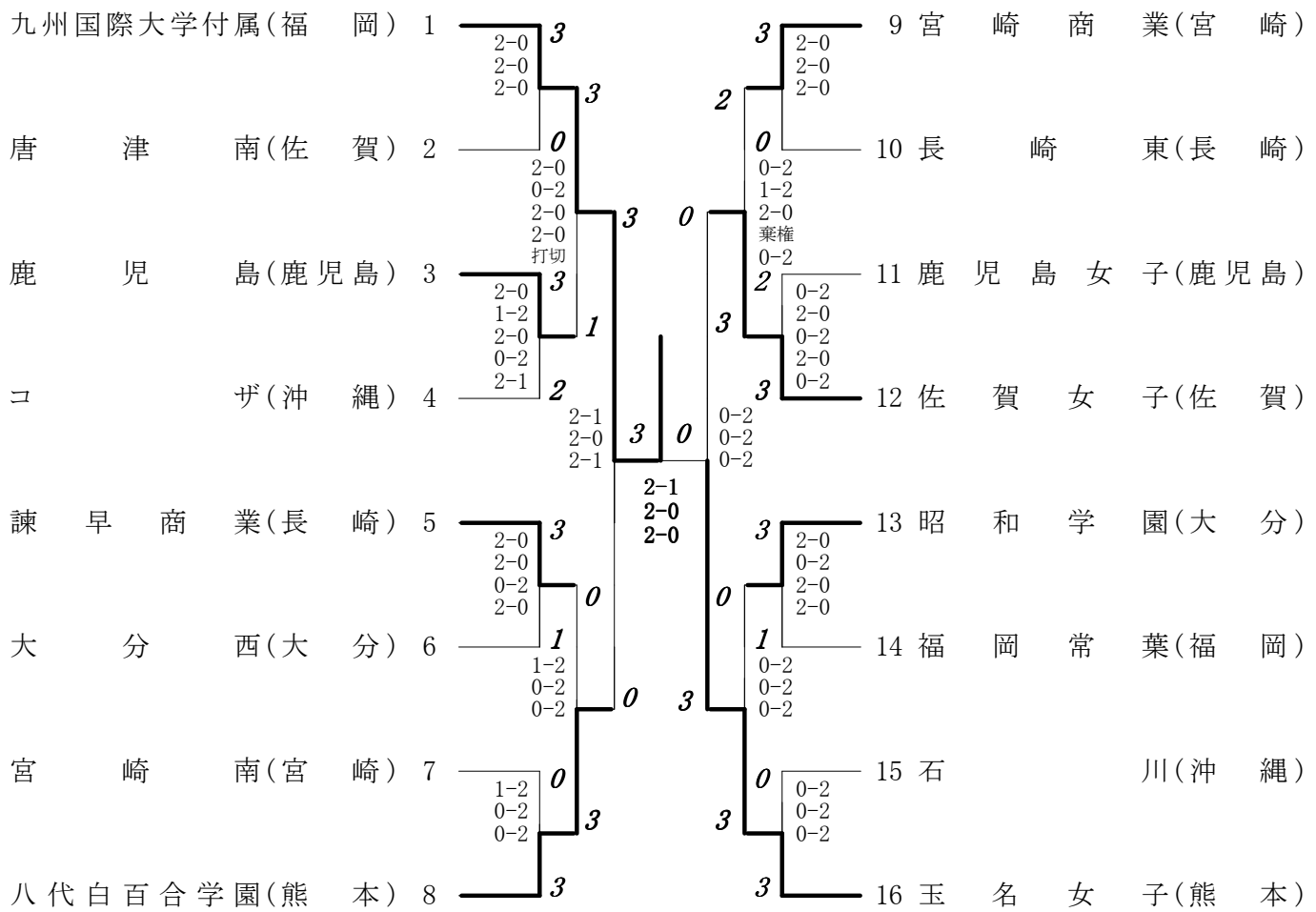
平成23年度 全九州高等学校体育大会

第46回 全九州高等学校バドミントン競技大会

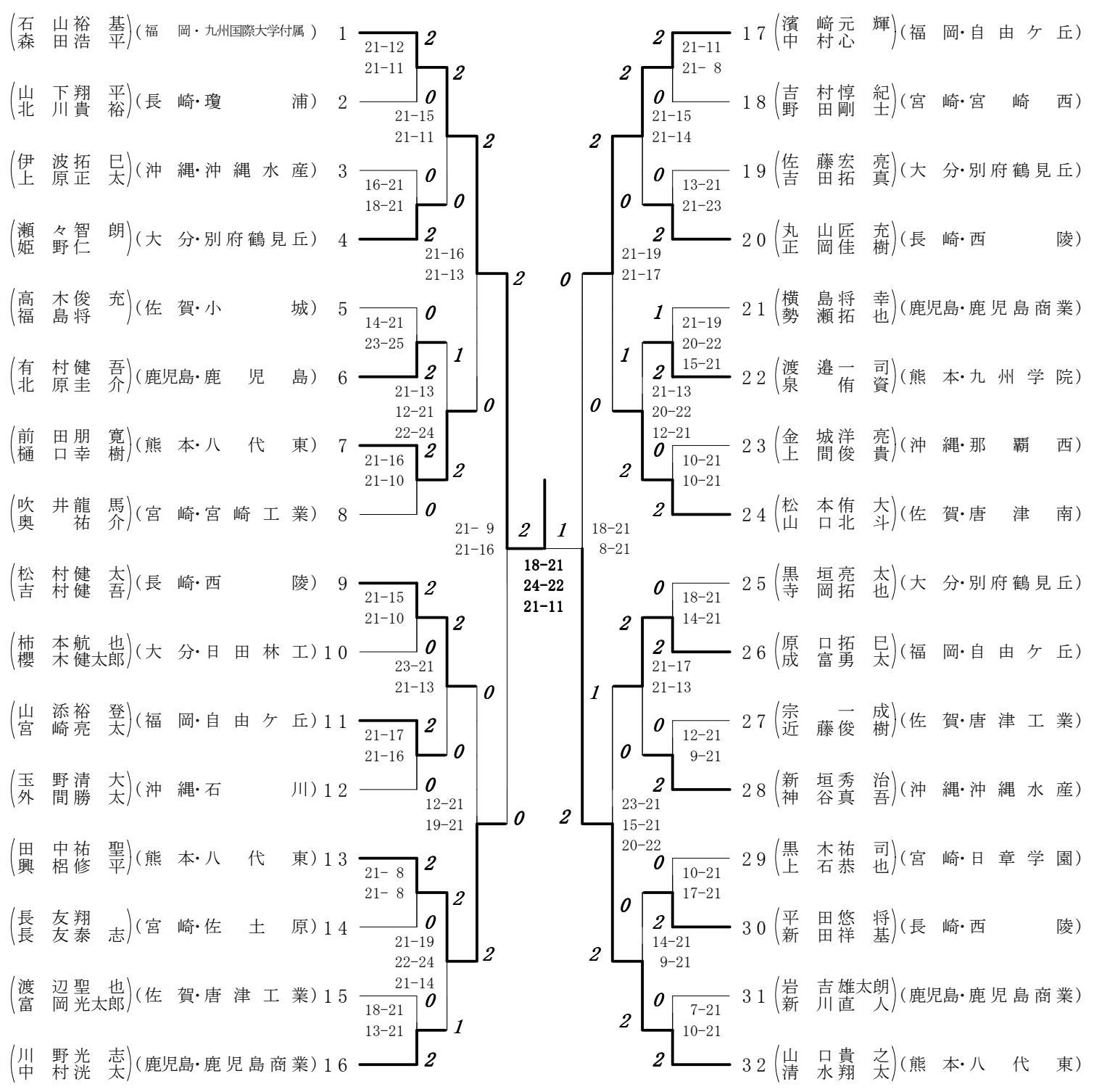
熊本県立総合体育館

平成23年6月17日~20日

女子学校对抗試合結果 (GT)



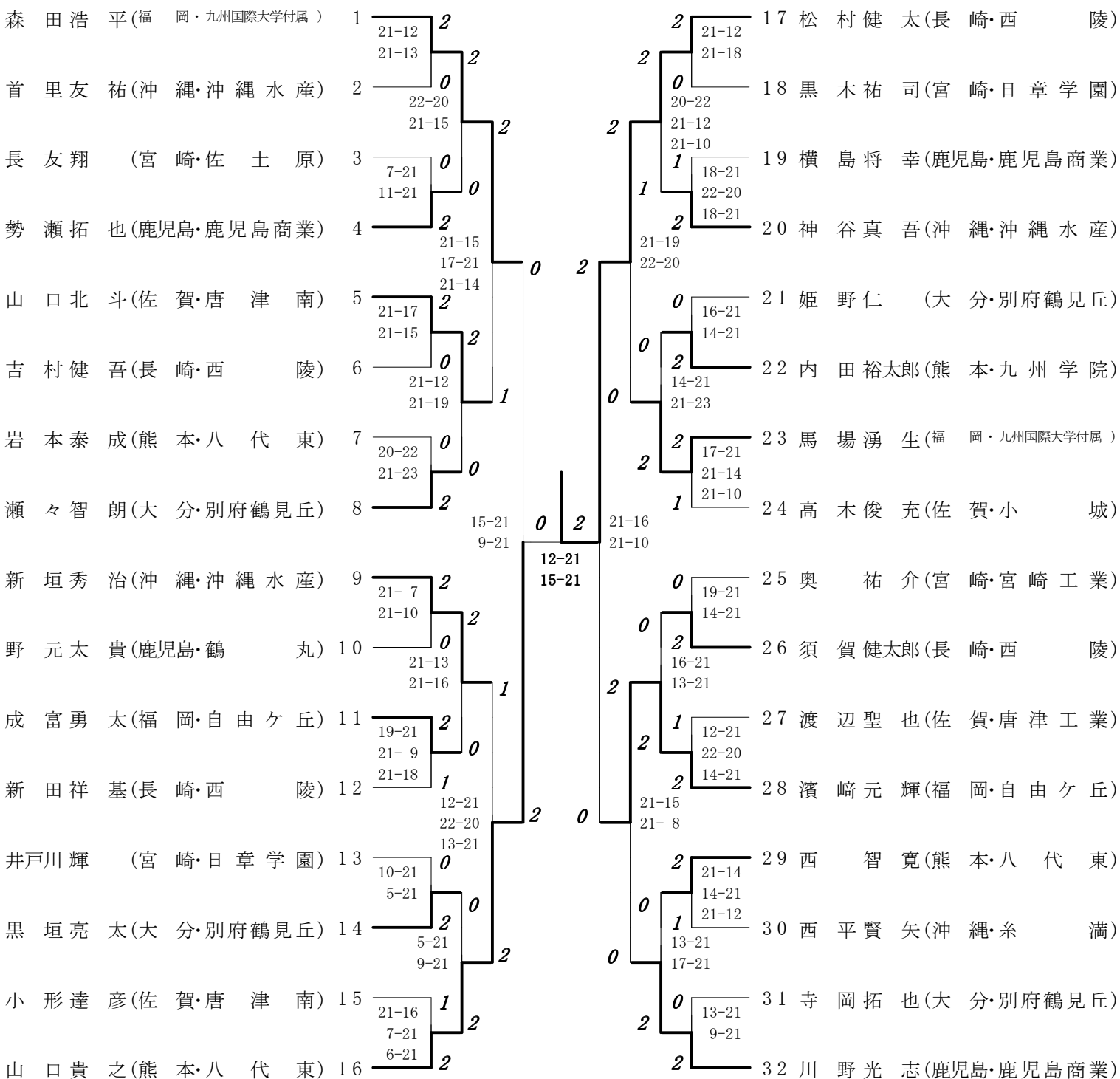
男子個人対抗ダブルス試合結果 (BD)



女子個人対抗ダブルス試合結果 (GD)

(井深 上亜沙美) (川星 慧)	(熊本・八代白百合学園)	1	21-17 21-8	2	2	2	21-9 21-13	17	(堂井 山友里愛) (上朋 美)	(福岡・九州国際大学付属)
(田中 智子) (白川 彩愛)	(宮崎・宮崎南)	2	21-12 21-19	0	2	0	21-15 21-13	18	(山本 明希歩) (本真里那)	(熊本・熊本中央)
(外間 結花) (外間 優花)	(沖縄・石川)	3	21-17 21-19	2	0	1	21-17 22-24	19	(永倉 吉恵理) (芽衣子)	(鹿児島・鹿児島)
(西田 麻莉) (鈴木 知夏)	(大分・大分西)	4	21-15 21-16	0	2	2	15-21	20	(白塚 石陽香) (原愛 加)	(宮崎・宮崎商業)
(光延 亜衣里) (平田 茜)	(佐賀・佐賀女子)	5		キ	0	2	21-15 21-16	21	(田場 愛佳) (金城 あさひ)	(沖縄・コザ)
(松尾 果歩) (峯 仁美)	(長崎・長崎女子)	6	19-21 7-21	0	0	0	13-21 15-21	22	(宗山 佐耶香) (崎朱 莉)	(佐賀・佐賀女子)
(西尾 千空) (里見 明日香)	(福岡・九州国際大学付属)	7	18-21 17-21	0	2	1	22-20 16-21	23	(鶴田 愛里) (吉村 咲里)	(大分・大分西)
(今林 里沙) (牟田 香菜子)	(鹿児島・鹿児島女子)	8	21-16 21-11	2	0	2	20-22	24	(大田 尾有香) (松本 詩穂)	(長崎・諫早商業)
(宮崎 みなみ) (定宗 瑠莉)	(宮崎・宮崎商業)	9	21-9 21-9	2	0	2	21-8 21-13	25	(長野 愛菜) (廣田 彩花)	(熊本・玉名女子)
(古賀 文穂子) (田中 理菜)	(佐賀・佐賀女子)	10	19-21 19-21	0	2	0	21-11 21-18	26	(長嶋 仁美) (上野 由佳)	(長崎・諫早商業)
(松本 明菜) (吉村 莉佳)	(長崎・長崎商業)	11	15-21 23-25	0	2	1	24-22 15-21	27	(那須 絹代) (長友 美紗)	(宮崎・宮崎商業)
(中金 麻裕) (森望)	(福岡・九州国際大学付属)	12	18-21 21-18	2	0	2	17-21	28	(山仮 下千佳) (屋志 保)	(鹿児島・鹿児島女子)
(伊波 佳南子) (比嘉 ひまわ)	(沖縄・石川)	13	10-21 12-21	0	1	0	19-21 17-21	29	(和嶺 真依)	(大分・別府鶴見丘)
(田北 杏奈) (田北 玲奈)	(熊本・八代白百合学園)	14	13-21 24-22	2	1	2	12-21 21-17	30	(前田 真奈) (大野 萌)	(福岡・九州国際大学付属)
(小原 亜香里) (肥後 有沙)	(鹿児島・鹿児島)	15	10-21 7-21	0	2	0	7-21 8-21	31	(中嶺 美穂) (長嶺 佑里)	(沖縄・糸満)
(福森 永彩) (川聖 良)	(大分・昭和学園)	16	16-21	2	2	2	8-21	32	(福岡 地未季子) (本結 眞)	(佐賀・佐賀女子)

男子個人対抗シングルス試合結果 (BS)



女子個人対抗シングルス試合結果 (GS)

