

## 学校対抗 組合せ・勝敗表(BT-6, GT-6)

## 【予選リーグ(男子)】

男子A	水島工業	高 陽	米子北	勝-敗	マッチ 得失	ゲーム 得失	ポイント 得失	順位
水島工業		○ 3-0	○ 3-0	2-0	6-0	12-0	252-107	1
高 陽	× 0-3		× 0-3	0-2	0-6	0-12	103-252	3
米子北	× 0-3	○ 3-0		1-1	3-3	6-6	190-186	2

男子B	柳井商工	米子松蔭	松江商業	勝-敗	マッチ 得失	ゲーム 得失	ポイント 得失	順位
柳井商工		○ 3-0	○ 3-0	2-0	6-0	12-0	252-148	1
米子松蔭	× 0-3		○ 3-0	1-1	3-3	6-6	208-195	2
松江商業	× 0-3	× 0-3		0-2	0-6	0-12	137-254	3

## 【順位決定戦(男子)】

○1位・2位決定戦 BT7

予選Aリーグ1位(水島工業) 3 対 1 予選Bリーグ1位(柳井商工)

○3位・4位決定戦 BT8

予選Aリーグ2位(米子北) 1 対 3 予選Bリーグ2位(米子松蔭)

## 【予選リーグ(女子)】

女子A	松徳学院	鳥取敬愛	高 陽	勝-敗	マッチ 得失	ゲーム 得失	ポイント 得失	順位
松徳学院		○ 3-0	○ 3-0	2-0	6-0	12-0	252-125	1
鳥取敬愛	× 0-3		○ 3-0	1-1	3-3	6-6	195-197	2
高 陽	× 0-3	× 0-3		0-2	0-6	0-12	127-252	3

女子B	倉敷中央	柳井商工	米子北	勝-敗	マッチ 得失	ゲーム 得失	ポイント 得失	順位
倉敷中央		○ 3-0	○ 3-0	2-0	6-0	12-2	288-196	1
柳井商工	× 0-3		○ 3-1	1-1	3-4	8-8	281-277	2
米子北	× 0-3	× 1-3		0-2	1-6	2-12	190-286	3

## 【順位決定戦(女子)】

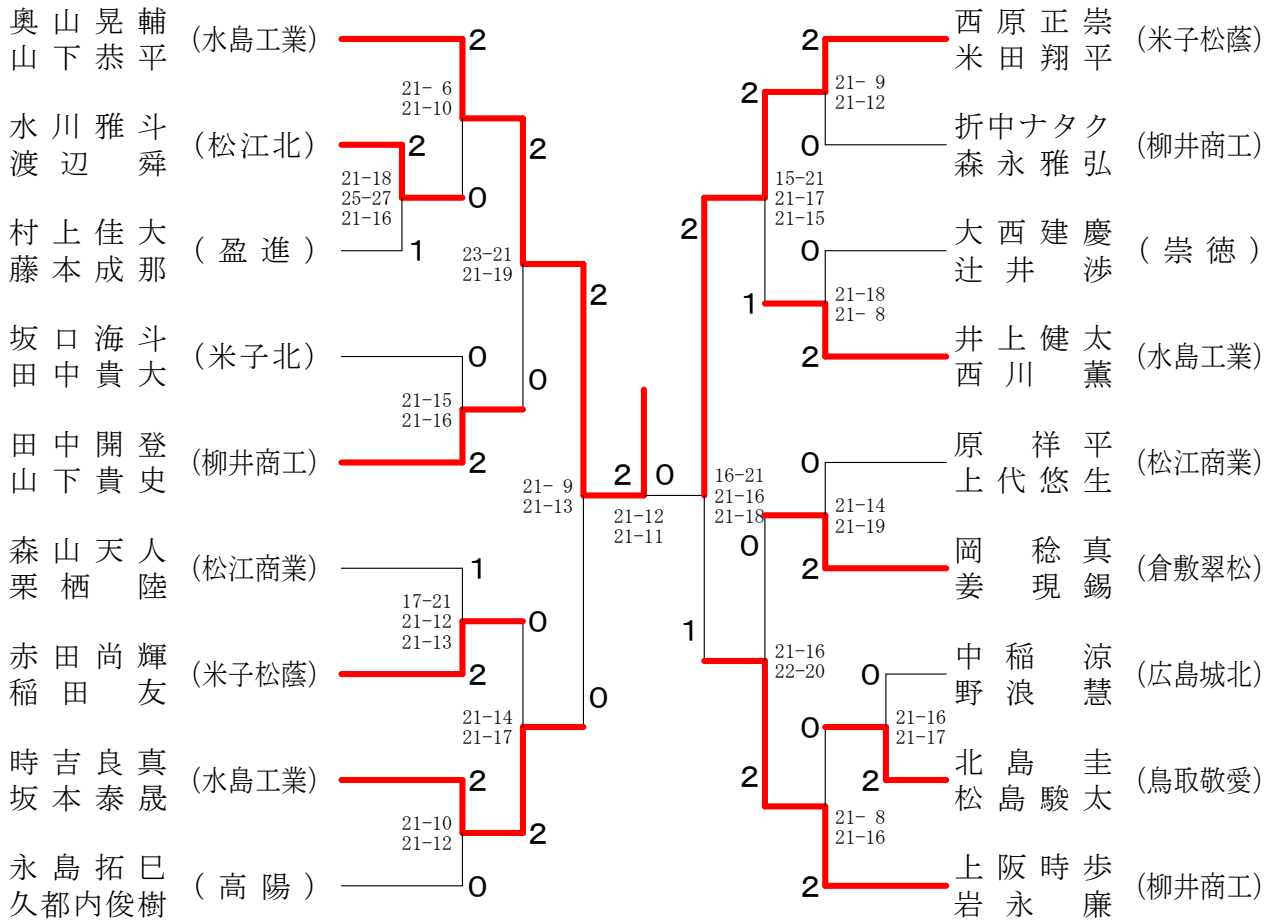
○1位・2位決定戦 GT7

予選Aリーグ1位(松徳学院) 3 対 0 予選Bリーグ1位(倉敷中央)

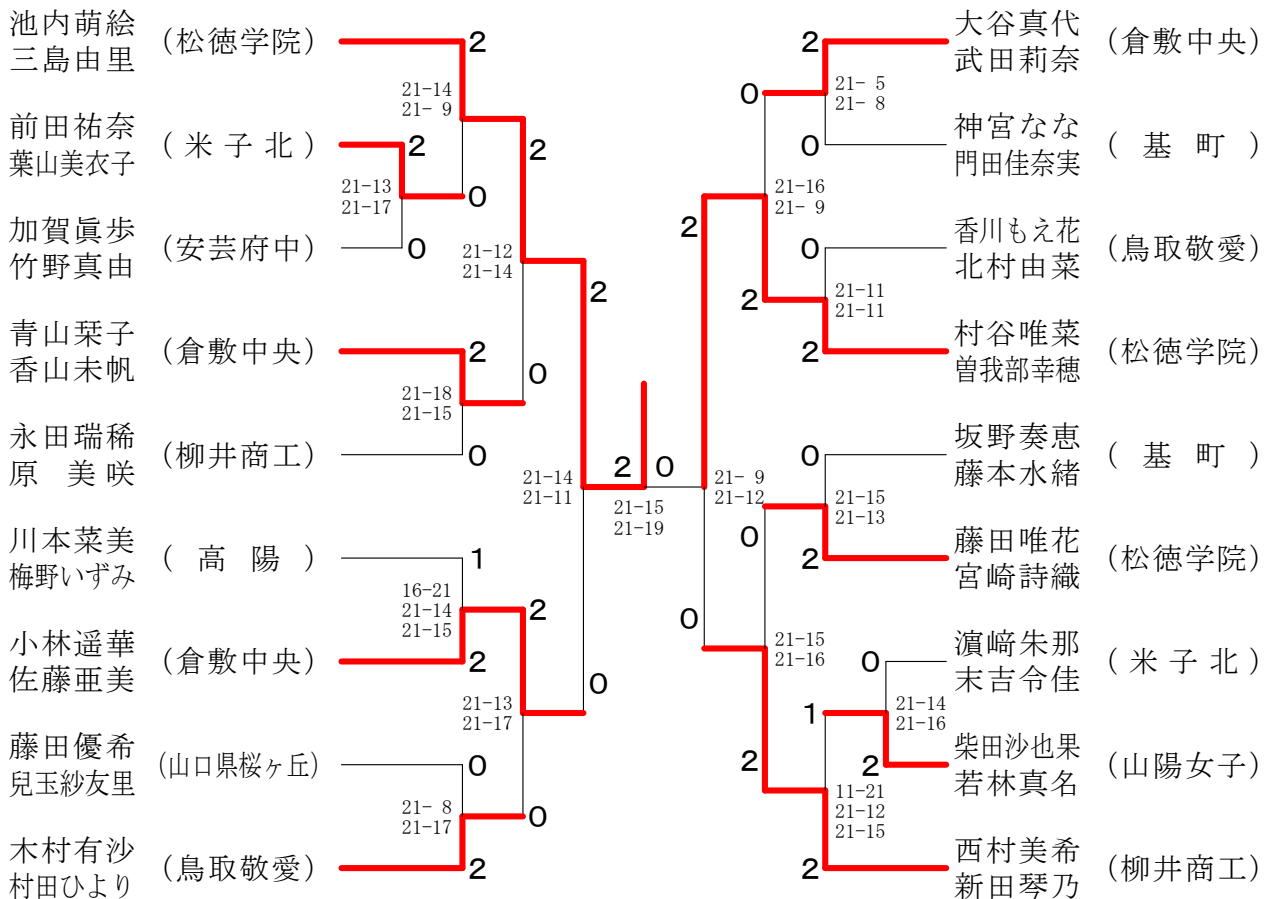
○3位・4位決定戦 GT8

予選Aリーグ2位(鳥取敬愛) 3 対 1 予選Bリーグ2位(柳井商工)

男子ダブルス

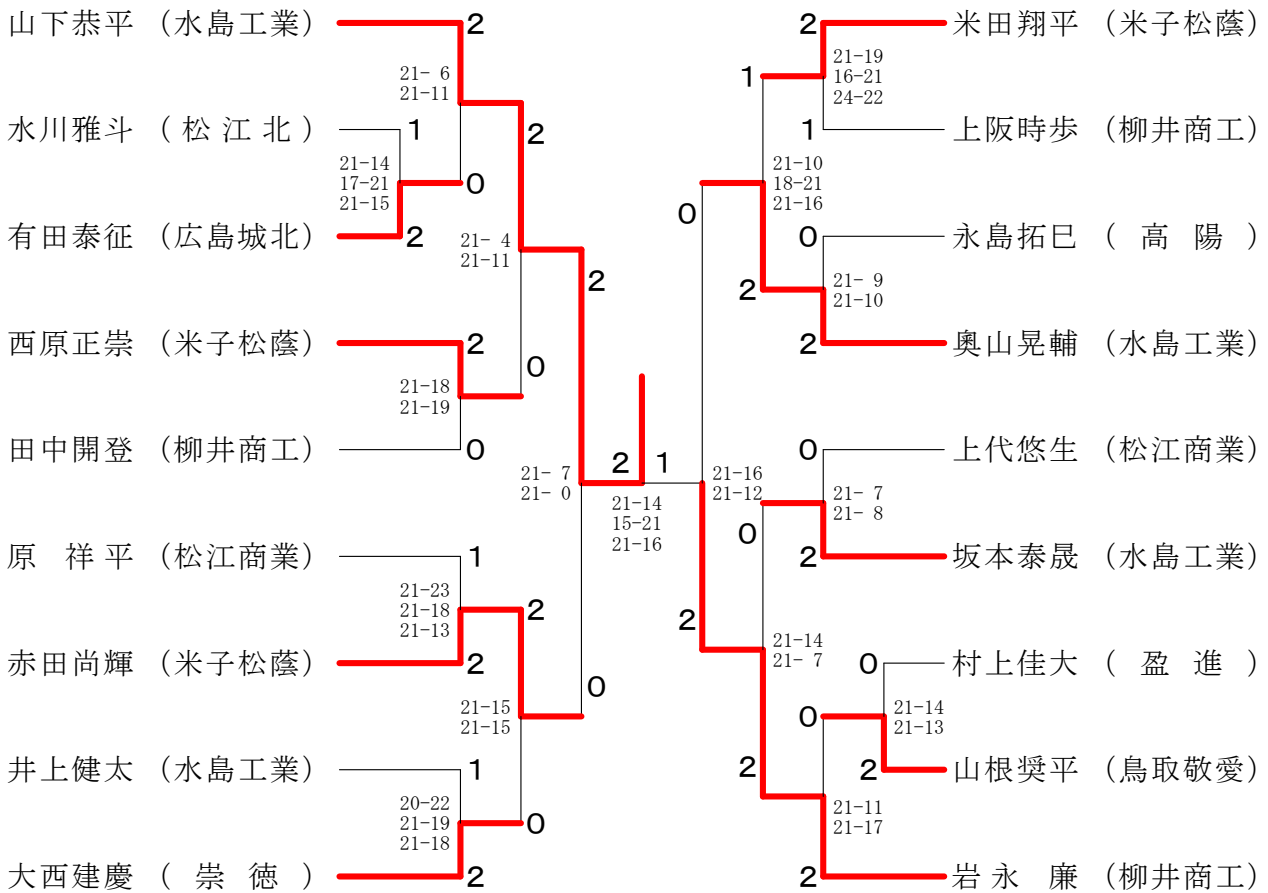


女子ダブルス

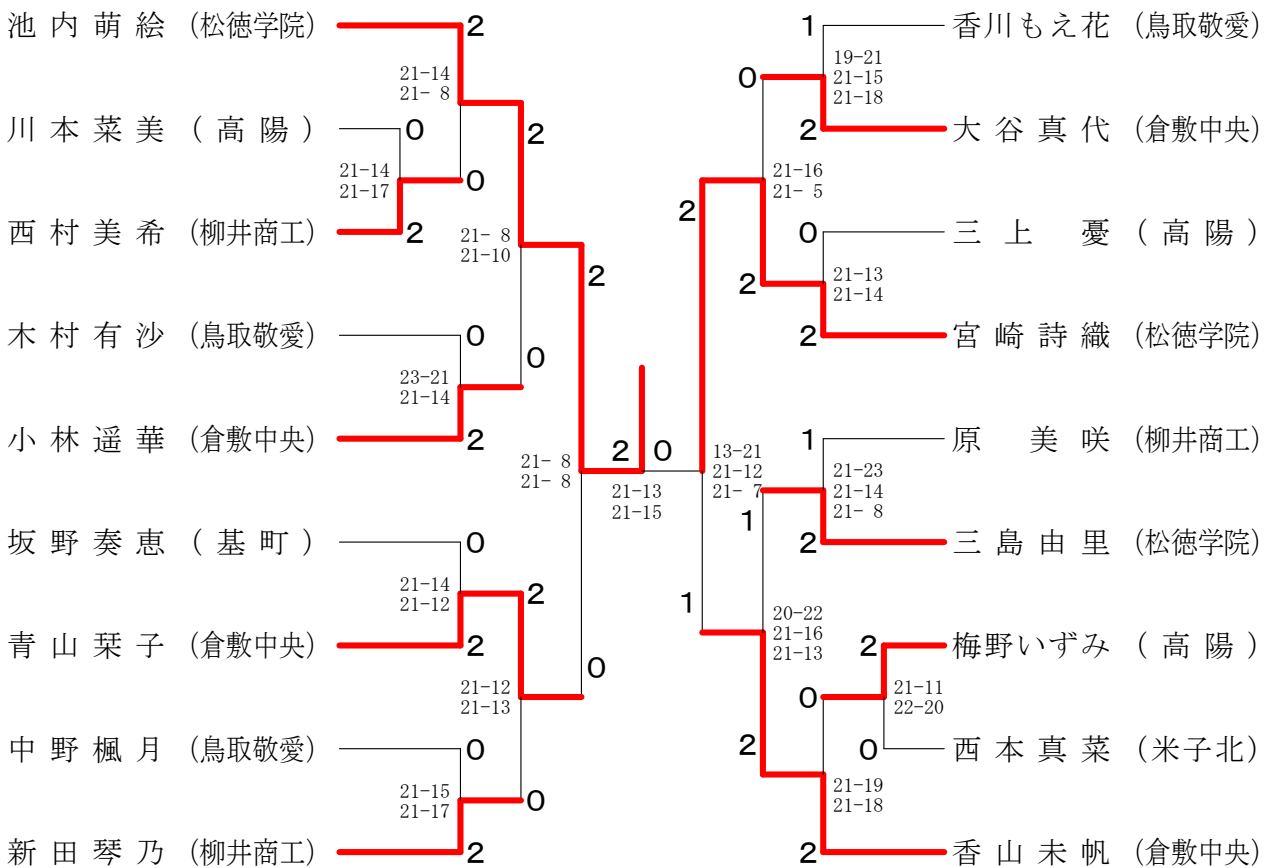


第43回全国高等学校選抜バドミントン大会中国地区予選会 米子産業体育館

男子シングルス 平成26年12月25日 ~ 26日



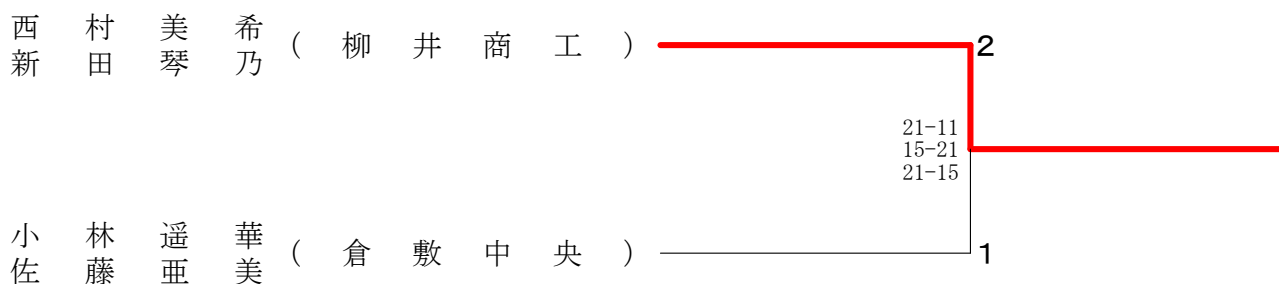
女子シングルス



# 第43回全国高等学校選抜バドミントン大会中国地区予選会 第2代表決定戦

平成26年12月25日 ~ 26日 米子産業体育館

## 高校女子ダブルス



## 高校女子シングルス



第43回 全国高等学校選抜バドミントン大会(札幌大会)出場選手・出場校

中国ブロック

順位	男子学校対抗戦	女子学校対抗戦
第1代表	水島工業(岡山県)	松徳学院(島根県)
第2代表	柳井商工(山口県)	倉敷中央(岡山県)
第3代表	米子松蔭(鳥取県)	鳥取敬愛(鳥取県)

	個人戦男子ダブルス	個人戦女子ダブルス
第1代表	山下 恭平 奥山 晃輔 (水島工業・岡山県)	池内 萌絵 三島 由里 (松徳学院・島根県)
第2代表	米田 翔平 西原 正嵩 (米子松蔭・鳥取県)	西村 美希 新田 琴乃 (柳井商工・山口県)

	個人戦男子シングルス	個人戦女子シングルス
第1代表	山下 恭平 (水島工業・岡山県)	池内 萌絵 (松徳学院・島根県)
第2代表	岩永 廉 (柳井商工・山口県)	香山 未帆 (倉敷中央・岡山県)