

男子学校対抗 組合せ・得点表 (BT-6)

●予選Aリーグ

| | 水島工業 (岡山県) | 松江北 (島根県) | 広島城北 (広島県) | 勝点 | 取得 マッチ率 | 順位 |
|-------------|-------------------|------------------|------------------|----|-------------|----|
| 水島工業 | | ○ 3-0 | ○ 3-1 | 2 | 6-1 (+5) | 1 |
| 松江北 | × 0-3 | | × 2-3 | 0 | 2-6 (-4) | 3 |
| 広島城北 | × 1-3 | ○ 3-2 | | 1 | 4-5 (-1) | 2 |
| 取得 ゲーム率 | 12-2 (+10) | 4-12 (-8) | 8-10 (-2) | | | |
| 取得 ポイント率 | 277-156 (+121) | 239-299 (-60) | 271-332 (-61) | | | |

●予選Bリーグ

| | 柳井商工 (山口県) | 米子北 (鳥取県) | 松江商業 (島根県) | 勝点 | 取得 マッチ率 | 順位 |
|-------------|------------------|------------------|-------------------|----|-------------|----|
| 柳井商工 | | ○ 3-2 | ○ 3-0 | 2 | 6-2 (+4) | 1 |
| 米子北 | × 2-3 | | ○ 3-1 | 1 | 5-4 (+1) | 2 |
| 松江商業 | × 0-3 | × 1-3 | | 0 | 1-6 (-5) | 3 |
| 取得 ゲーム率 | 13-8 (+5) | 14-9 (+5) | 3-13 (-10) | | | |
| 取得 ポイント率 | 407-343 (+64) | 427-366 (+61) | 195-320 (-125) | | | |

BT1 水島工業 - 広島城北

BT2 柳井商工 - 松江商業

BT3 松江北 - 広島城北

BT4 米子北 - 松江商業

BT5 水島工業 - 松江北

BT6 柳井商工 - 米子北

●順位決定戦

【1位・2位決定戦 **BT7**】

予選Aリーグ1位 (水島工業高校) 3 - 1 予選Bリーグ1位 (柳井商工高校)

【3位・4位決定戦 **BT8**】

予選Aリーグ2位 (米子北高校) 3 - 0 予選Bリーグ2位 (広島城北高校)

女子学校対抗 組合せ・得点表 (GT-6)

●予選Aリーグ

| | 倉敷中央 (岡山県) | 安田女子 (広島県) | 松江商業 (島根県) | 勝点 | 取得 マッチ率 | 順位 |
|-------------|-------------------|------------------|------------------|----|-------------|----|
| 倉敷中央 | ○ | 3-0 | ○ | 2 | 6-0 (+6) | 1 |
| 安田女子 | × | 0-3 | ○ | 1 | 3-5 (-2) | 2 |
| 松江商業 | × | × | 2-3 | 0 | 2-6 (-4) | 3 |
| 取得 ゲーム率 | 12-1 (+11) | 7-12 (-5) | 6-12 (-6) | | | |
| 取得 ポイント率 | 271-137 (+134) | 287-351 (-64) | 263-333 (-70) | | | |

●予選Bリーグ

| | 柳井商工 (山口県) | 米子北 (鳥取県) | 大東 (島根県) | 勝点 | 取得 マッチ率 | 順位 |
|-------------|------------------|-------------------|------------------|----|-------------|----|
| 柳井商工 | ○ | 3-0 | ○ | 2 | 6-0 (+6) | 1 |
| 米子北 | × | 0-3 | ○ | 1 | 3-5 (-2) | 2 |
| 大東 | × | × | 2-3 | 0 | 2-6 (-4) | 3 |
| 取得 ゲーム率 | 12-0 (+12) | 6-11 (-5) | 5-12 (-7) | | | |
| 取得 ポイント率 | 252-67 (+185) | 188-293 (-105) | 202-282 (-80) | | | |

GT1 倉敷中央 - 松江商業 GT2 柳井商工 - 大東 GT3 安田女子 - 松江商業
GT4 米子北 - 大東 GT5 倉敷中央 - 安田女子 GT6 柳井商工 - 米子北

●順位決定戦

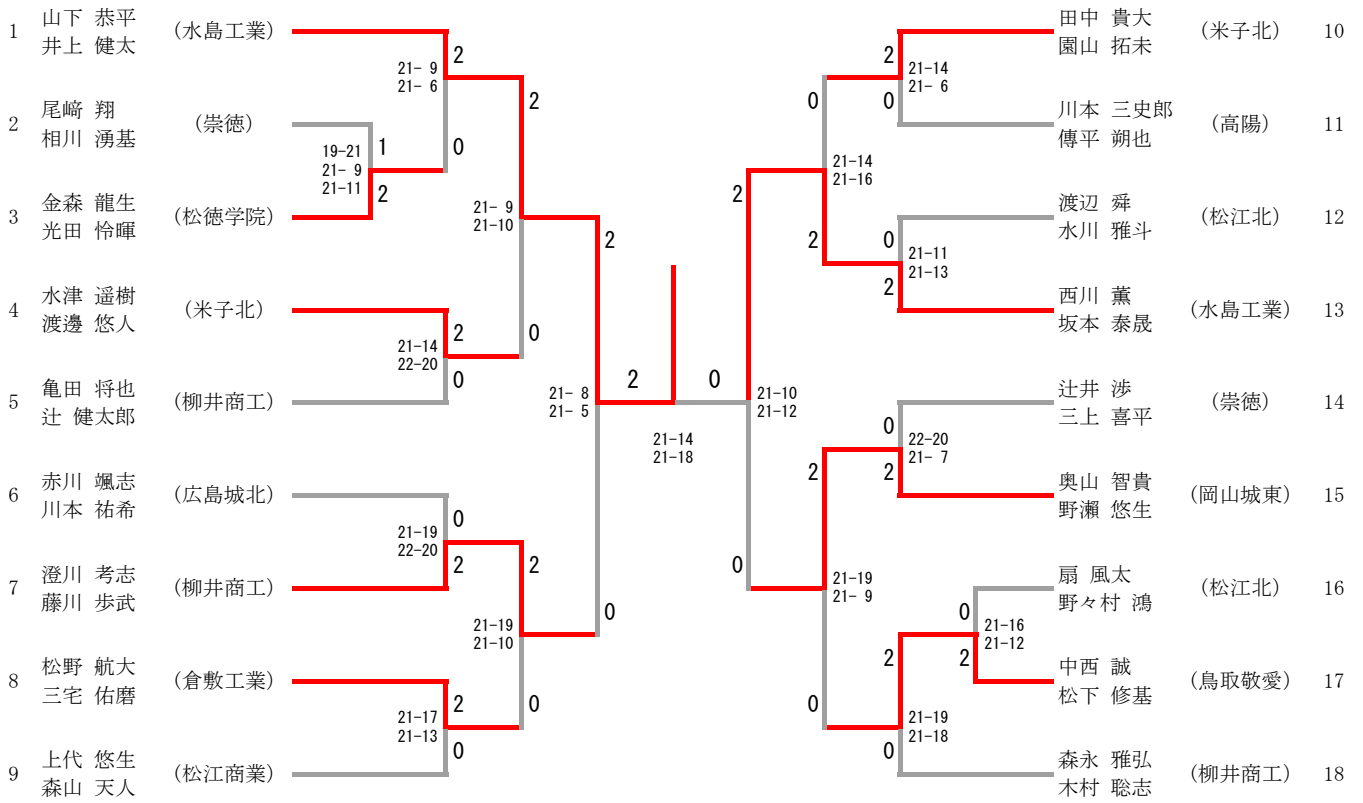
【1位・2位決定戦 GT7】

予選Aリーグ1位 (倉敷中央高校) 3 - 1 予選Bリーグ1位 (柳井商工高校)

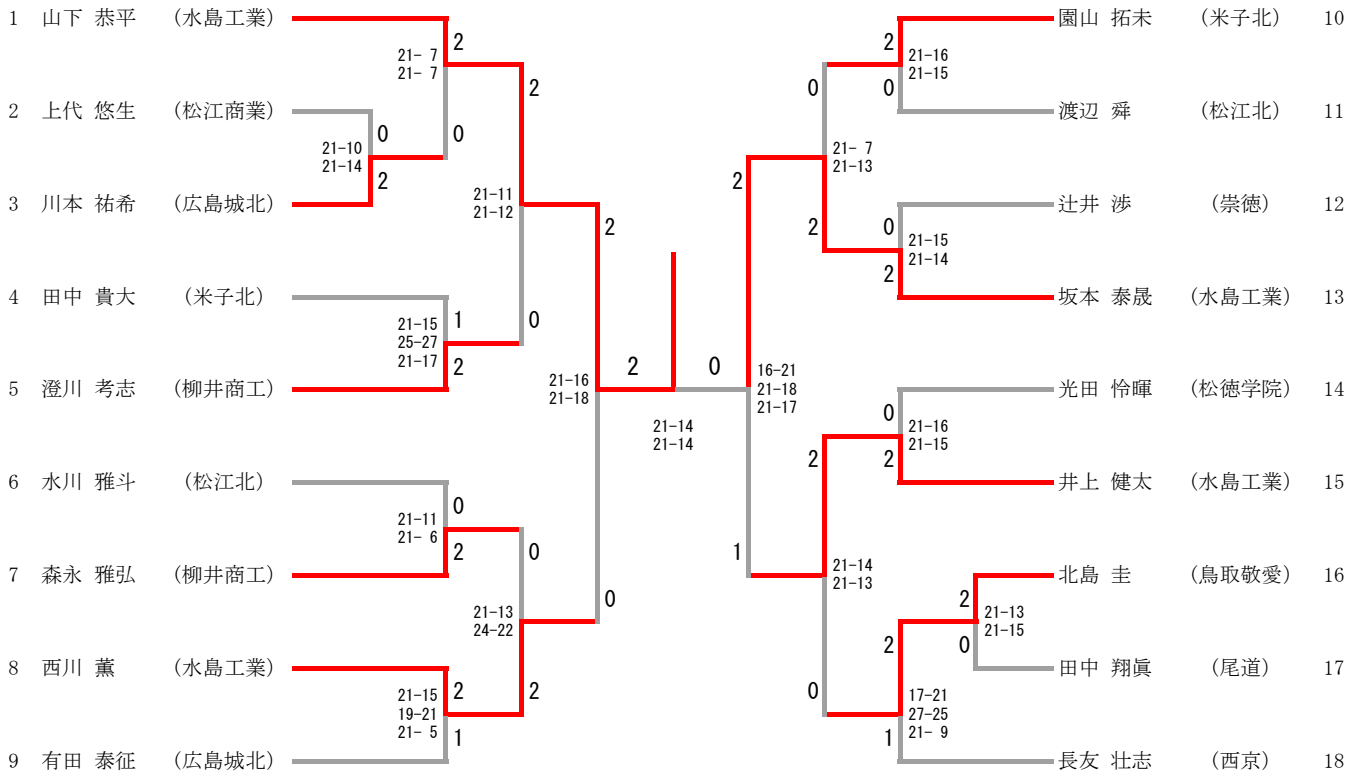
【3位・4位決定戦 GT8】

予選Aリーグ2位 (米子北高校) 3 - 2 予選Bリーグ2位 (安田女子高校)

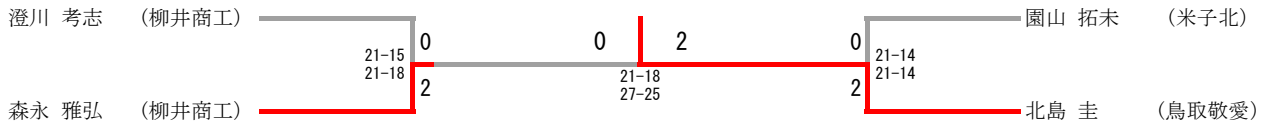
男子個人対抗 ダブルス (BD-18)



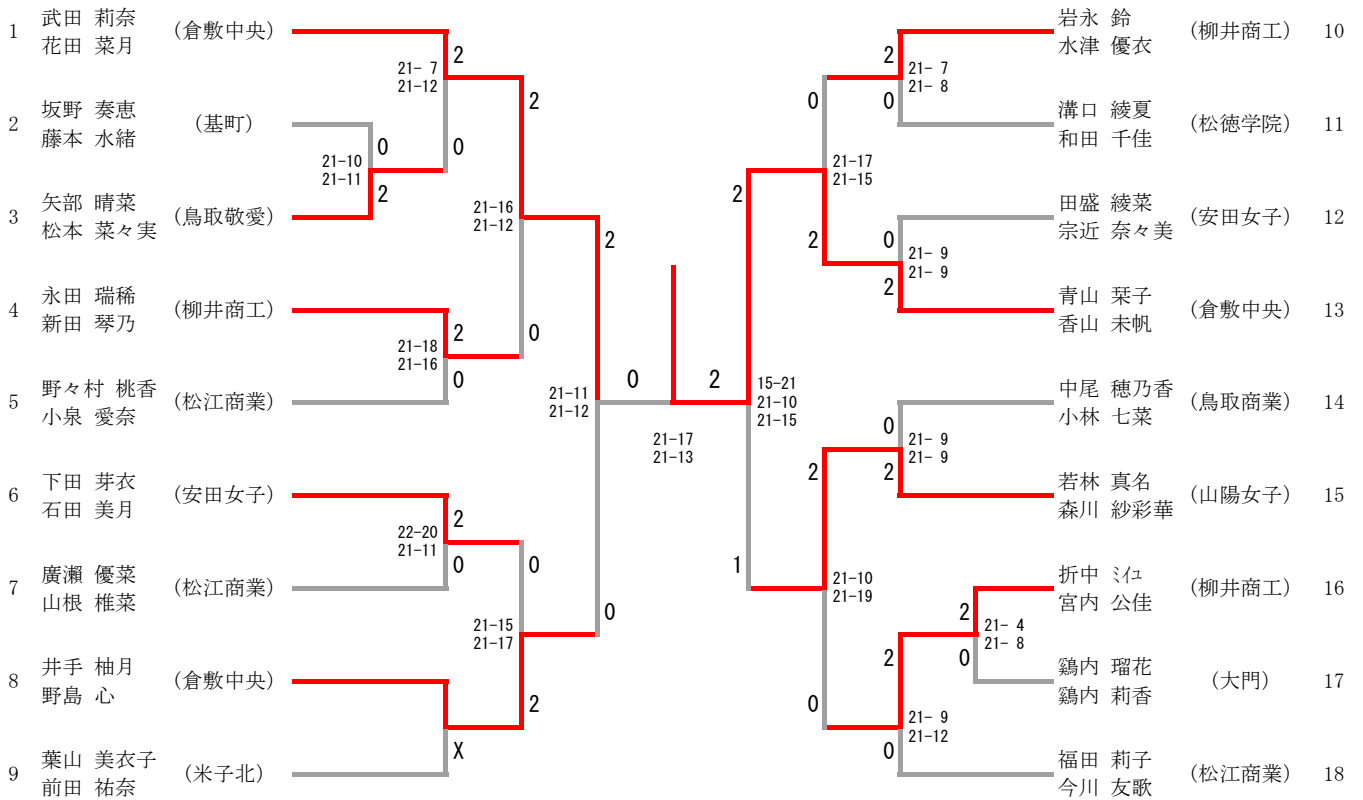
男子個人対抗 シングルス (BS-18)



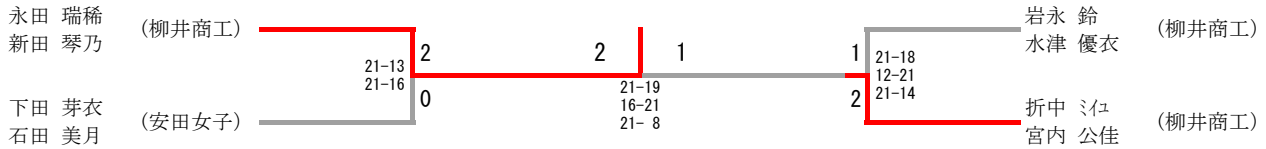
代表決定戦



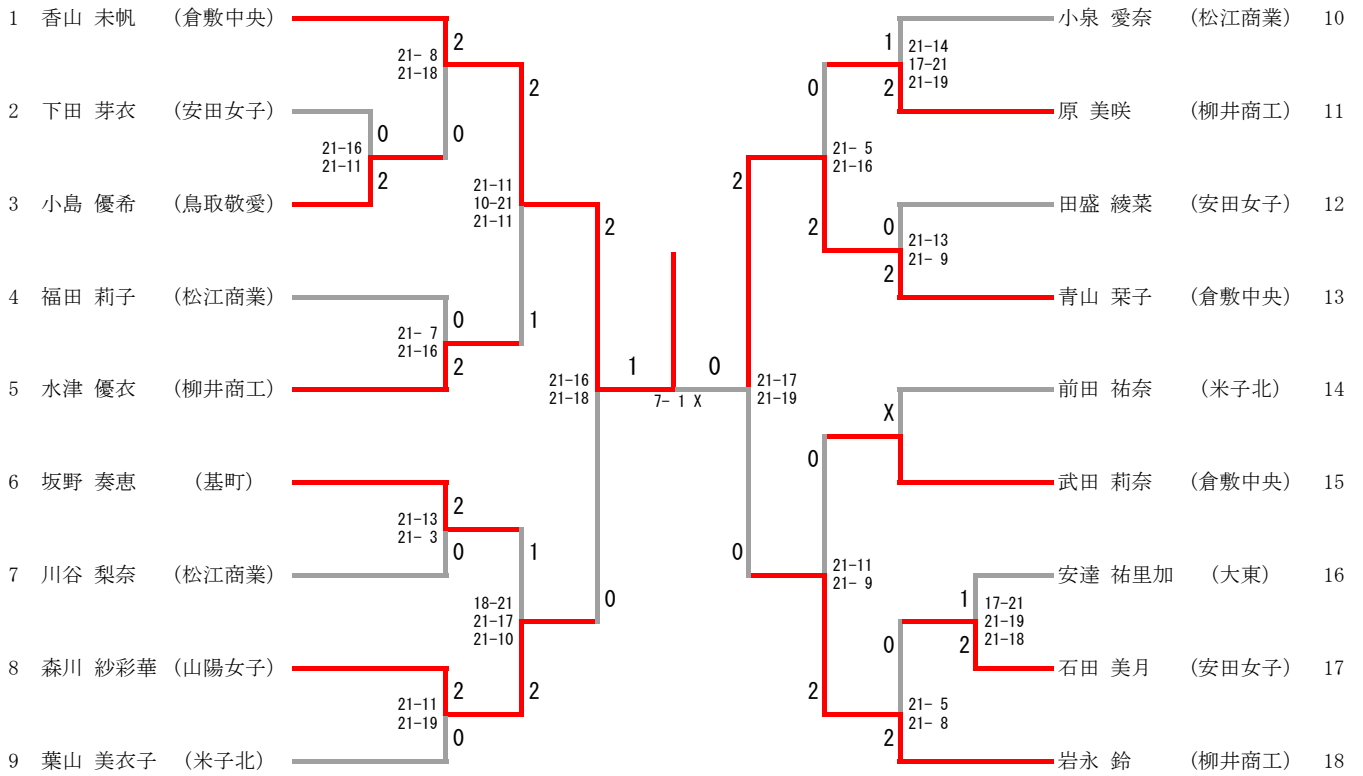
女子個人対抗 ダブルス (GD-18)



代表決定戦



女子個人対抗 シングルス (GS-18)



第44回 全国高等学校選抜バドミントン大会(山形大会)出場選手・出場校

中国ブロック

| 順位 | 男子学校対抗戦 | 女子学校対抗戦 |
|------|------------|------------|
| 第1代表 | 水島工業高校(岡山) | 倉敷中央高校(岡山) |
| 第2代表 | 柳井商工高校(山口) | 柳井商工高校(山口) |
| 第3代表 | 米子北高校(鳥取) | 米子北高校(鳥取) |

| | 個人戦男子ダブルス | 個人戦女子ダブルス |
|------|-------------------------------|-------------------------------|
| 第1代表 | 山下 恭平 井上 健太 (水島工業高校・岡山) | 青山 栞子 香山 未帆 (倉敷中央高校・岡山) |
| 第2代表 | 澄川 考志 藤川 歩武 (柳井商工高校・山口) | 永田 瑞稀 新田 琴乃 (柳井商工高校・山口) |

| | 個人戦男子シングルス | 個人戦女子シングルス |
|------|----------------------|----------------------|
| 第1代表 | 山下 恭平 (水島工業高校・岡山) | 香山 未帆 (倉敷中央高校・岡山) |
| 第2代表 | 北島 圭 (鳥取敬愛高校・鳥取) | 岩永 鈴 (柳井商工高校・山口) |