

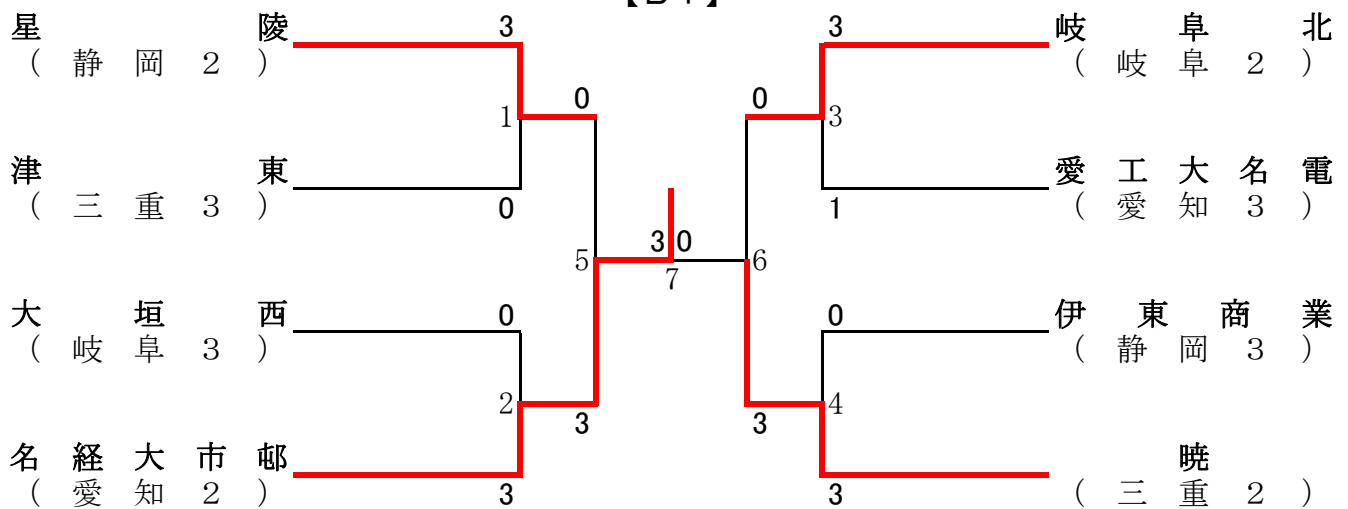
男子学校対抗の部

《1位校リーグ戦》

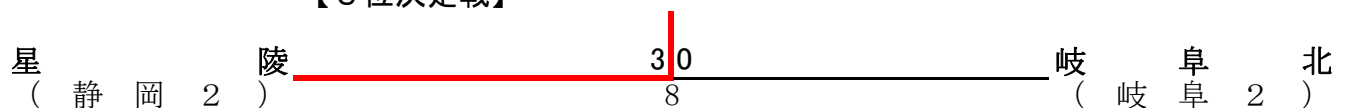
| 対戦校 学校名 | 大垣東 (岐阜1) | 皇學館 (三重1) | 伊東 (静岡1) | 勝敗 | 得失差 (マッチ) (ゲーム) | 順位 |
|--------------|--------------|--------------|-------------|-----|-----------------------|----|
| 大垣東 (岐阜1) | | 1-3 | 0-3 | 0-2 | | 3位 |
| 皇學館 (三重1) | 3-1 | | 3-1 | 2-0 | | 1位 |
| 伊東 (静岡1) | 3-0 | 1-3 | | 1-1 | | 2位 |

《2・3位校トーナメント戦》

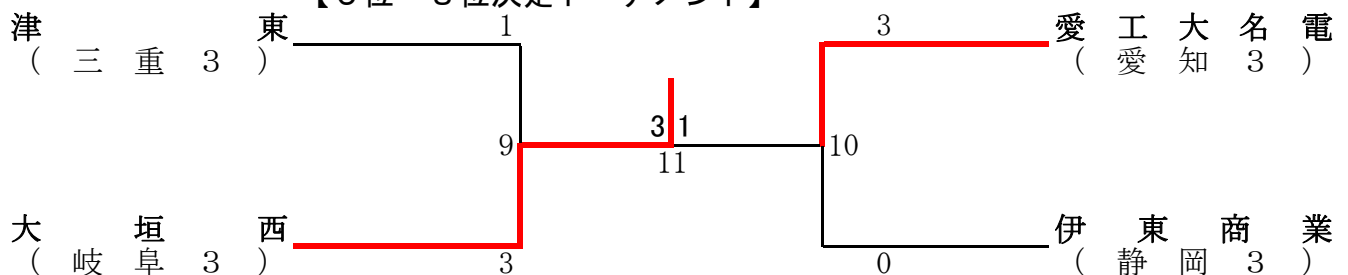
【B T】



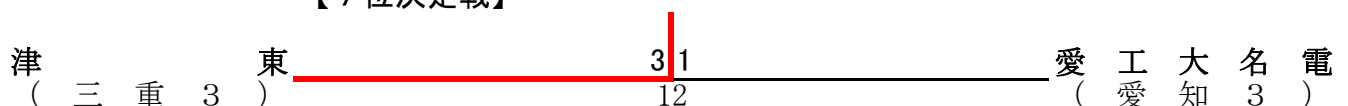
【3位決定戦】



【5位～8位決定トーナメント】



【7位決定戦】



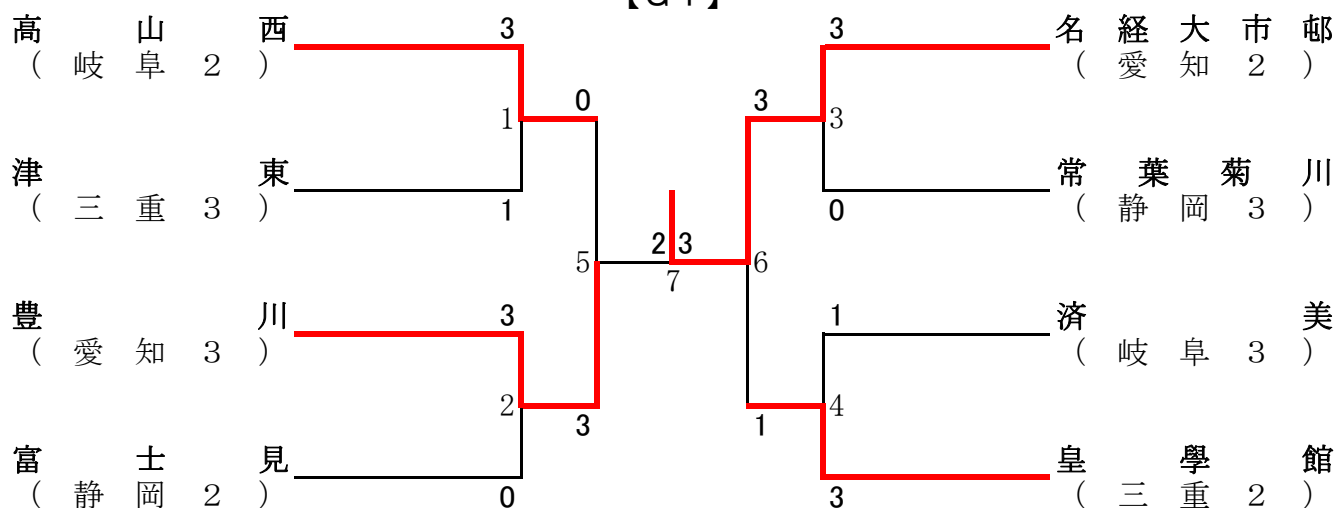
女子学校対抗の部

《1位校リーグ戦》

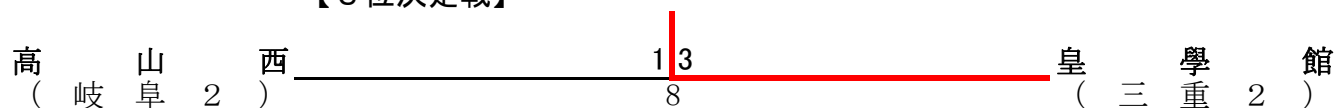
| 対戦校 | | 星陵 | 暁 | 県岐阜商 | 勝敗 | 得失差 (マッチ) (ゲーム) | 順位 |
|------|-------|-----|-----|------|-----|-----------------------|----|
| 学校名 | | | | | | | |
| 星陵 | (静岡1) | | 1-3 | 2-3 | 0-2 | | 3位 |
| 暁 | (三重1) | 3-1 | | 3-2 | 2-0 | | 1位 |
| 県岐阜商 | (岐阜1) | 3-2 | 2-3 | | 1-1 | | 2位 |

《2・3位校トーナメント戦》

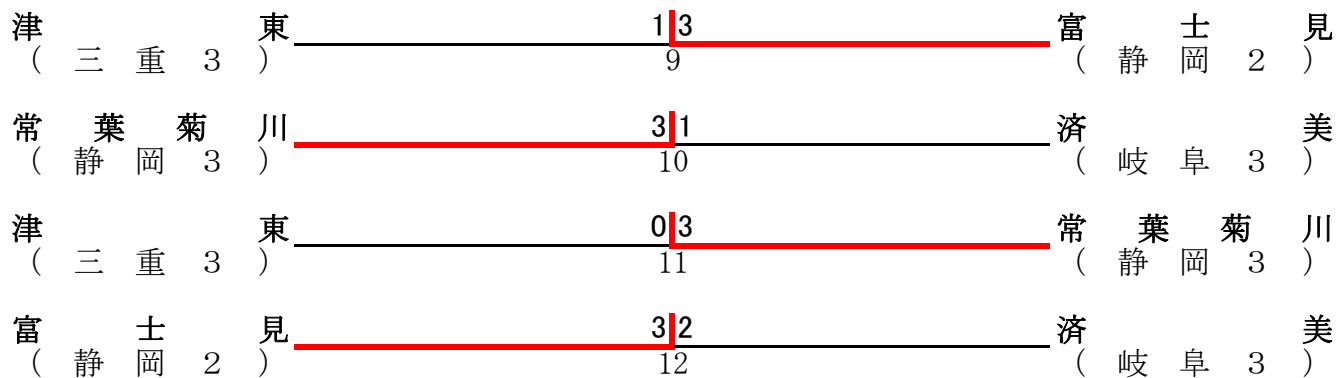
【GT】



【3位決定戦】



【5位～8位決定トーナメント】



男子個人対抗の部(複)

【BD】

| | | | | |
|-----------------|---|---|--------------|-----------------|
| 山田雄大 (岐1 岐阜北) | 2 | | 0 | 横山迅 (静1 伊東) |
| 矢島浩司 | 1 | | 3 | 樽石郁弥 (静1 伊東) |
| 松田蒼太 (静2 星陵) | 0 | | 2 | 成田圭佑 (愛2 愛工大名電) |
| 植松敬士 | 5 | | 6 | 小西真弘 (愛2 愛工大名電) |
| 笹渕康孝 (三2 皇学館) | 2 | | 7 | 田中良洋 (岐2 大垣東) |
| 出口啓悟 (三2 皇学館) | 2 | | 0 | 前田圭音 (岐2 大垣東) |
| 城川航輝 (愛1 名経大市邨) | 2 | | 4 | 大谷啓斗 (三1 皇学館) |
| 酒井瑚大 | 1 | 2 | 大西魁 (三1 皇学館) | |

【3位決定戦】

| | | |
|---------------|---|--|
| 山田雄大 (岐1 岐阜北) | 0 | |
| 矢島浩司 | 8 | |
| 大谷啓斗 (三1 皇学館) | 2 | |
| 大西魁 | 2 | |

【第2代表決定戦】

| | | |
|---------------|---|--|
| 笹渕康孝 (三2 皇学館) | 2 | |
| 出口啓悟 (三2 皇学館) | 9 | |
| 大谷啓斗 (三1 皇学館) | 0 | |
| 大西魁 | 0 | |

女子個人対抗の部(複)

【GD】

| | | | | |
|-----------------|---|---|-------------|----------------|
| 本谷かすみ (岐1 高山西) | 2 | | 0 | 吉田菜那 (愛1 岡崎城西) |
| 北瀬晴果 | 1 | | 3 | 伊藤実佑 (愛1 岡崎城西) |
| 清田芽生 (愛2 名経大市邨) | 1 | | 2 | 小野田菜都 (静2 星陵) |
| 塩飽真夕 | 5 | | 6 | 山城葉月 (静2 星陵) |
| 谷水亜里紗 (三2 皇学館) | 2 | | 7 | 水野成美 (岐2 県岐阜商) |
| 齋藤柚 | 2 | | 2 | 柴田志歩 (岐2 県岐阜商) |
| 高橋李歌 (静1 星陵) | 2 | | 4 | 関矢夕芽 (三1 暁) |
| 岩田美咲 | 1 | 2 | 成田亜美 (三1 暁) | |

【3位決定戦】

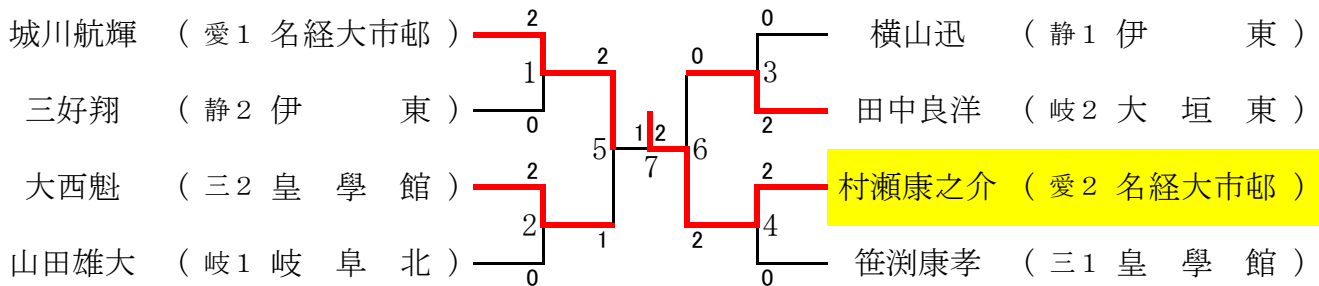
| | | |
|----------------|---|--|
| 本谷かすみ (岐1 高山西) | 2 | |
| 北瀬晴果 | 8 | |
| 小野田菜都 (静2 星陵) | 0 | |
| 山城葉月 | 0 | |

【第2代表決定戦】

| | |
|-----|---|
| () | |
| () | |
| | 9 |

男子個人対抗の部(単)

【BS】



【3位決定戦】

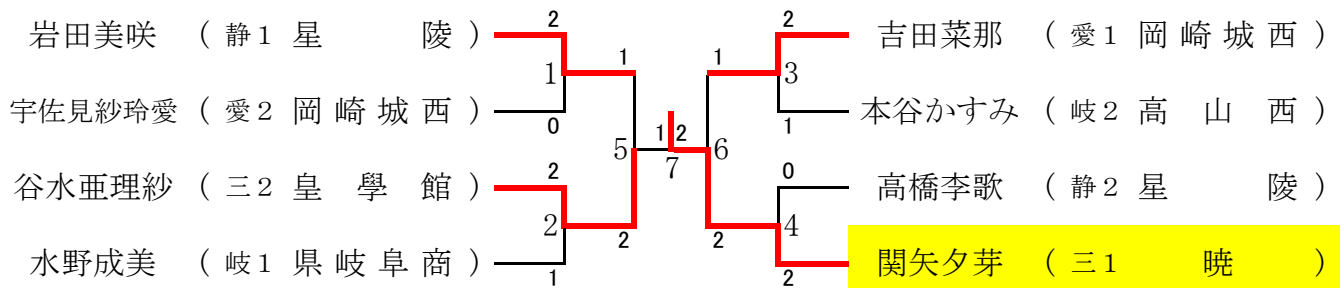


【第2代表決定戦】

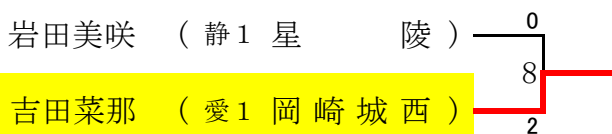


女子個人対抗の部(単)

【GS】



【3位決定戦】



【第2代表決定戦】



第44回 全国高等学校選抜バドミントン大会(山形大会) 出場選手・出場校

東海ブロック

| 順位 | 男子学校対抗戦 | 女子学校対抗戦 |
|------|-----------|-------------|
| 第1代表 | 皇學館(三重県) | 暁 高校(三重県) |
| 第2代表 | 県立伊東(静岡県) | 県立岐阜商業(岐阜県) |

| | | |
|---------|-----------|-----------|
| ストレート参加 | 岡崎城西(愛知県) | 岡崎城西(愛知県) |
|---------|-----------|-----------|

| | 個人戦男子ダブルス | 個人戦女子ダブルス |
|------|----------------------------|---------------------------|
| 第1代表 | 成田圭佑 小西真弘 愛工大名電(愛知県) | 関矢夕芽 成田亜美 暁 (三重県) |
| 第2代表 | 笹渕康孝 出口啓悟 皇學館(三重県) | 本谷かすみ 北瀬晴果 高山西(岐阜県) |

| | 個人戦男子シングルス | 個人戦女子シングルス |
|------|---------------------|-------------------|
| 第1代表 | 村瀬康之介 名経大市邨(愛知県) | 関矢夕芽 暁 (三重県) |
| 第2代表 | 大西 魁 皇學館(三重県) | 吉田菜那 岡崎城西(愛知県) |