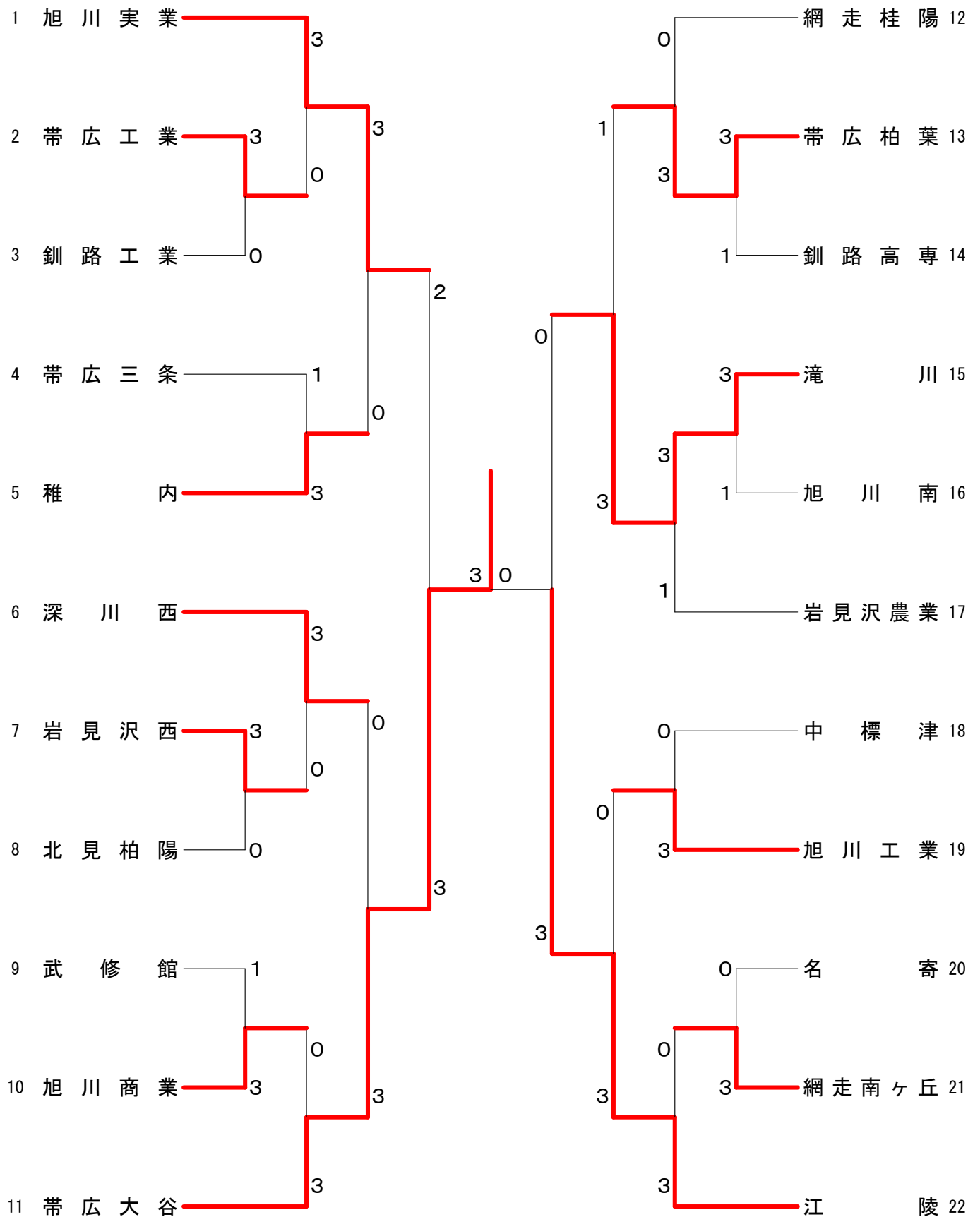
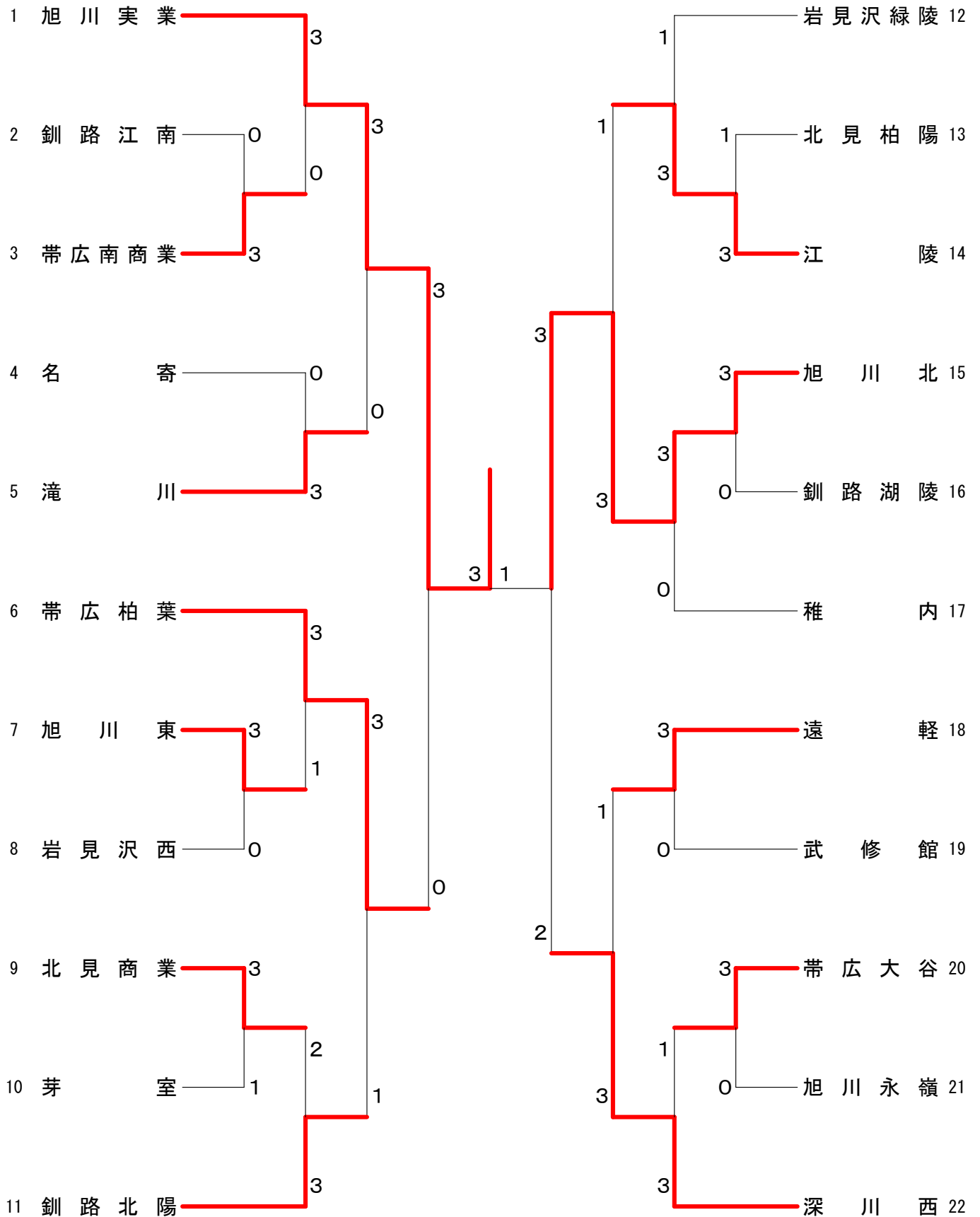


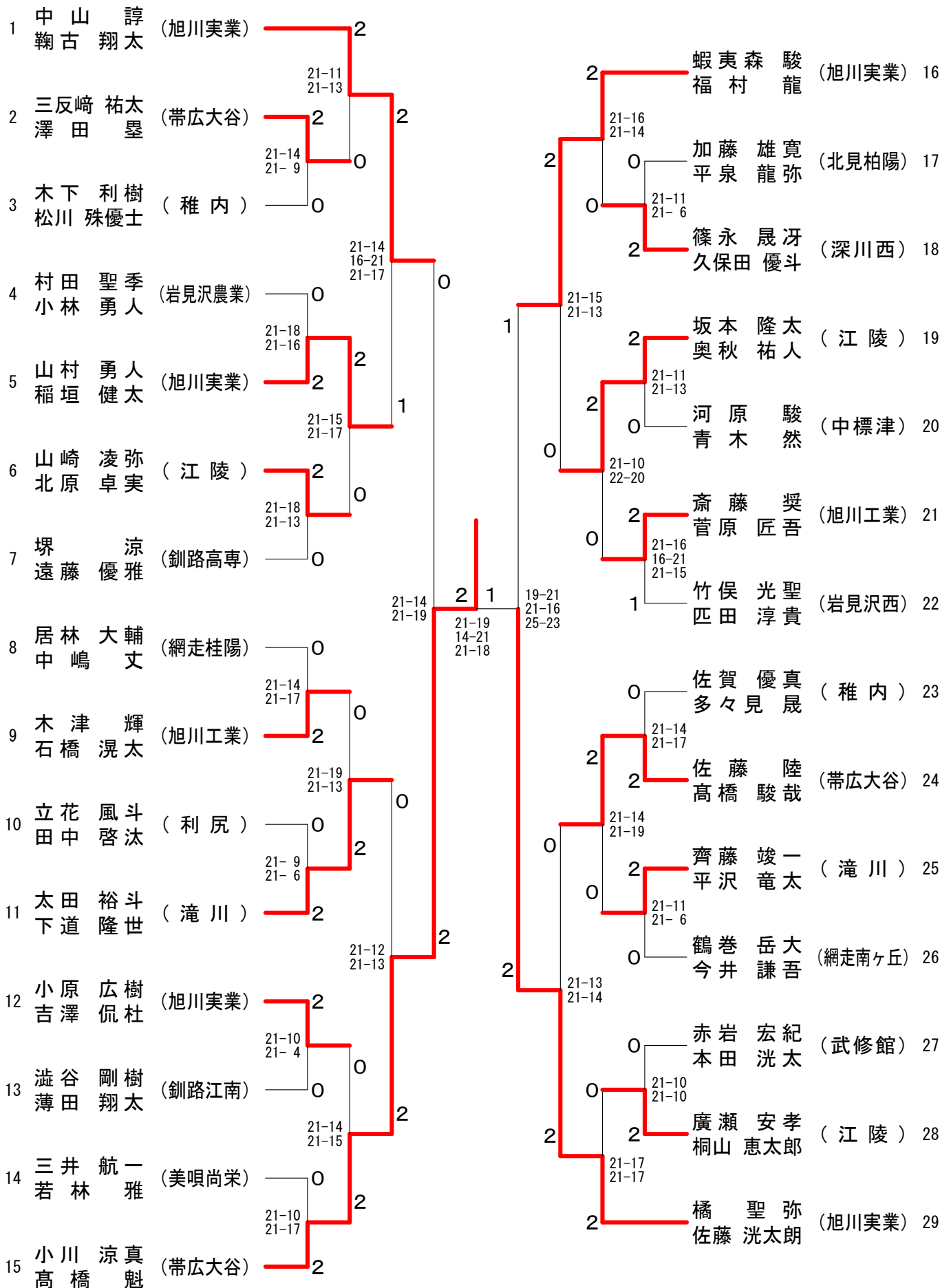
男子団体



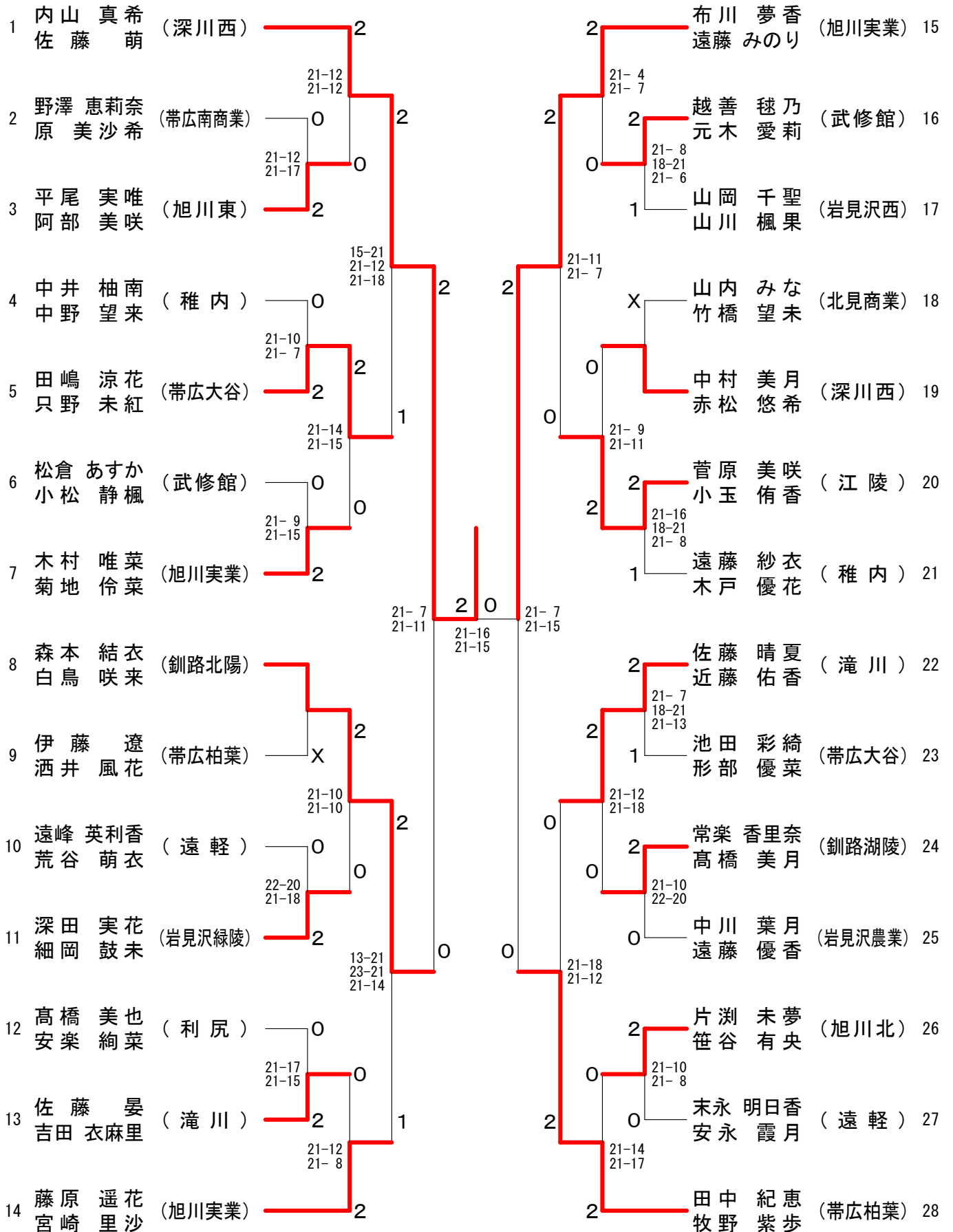
女子団体



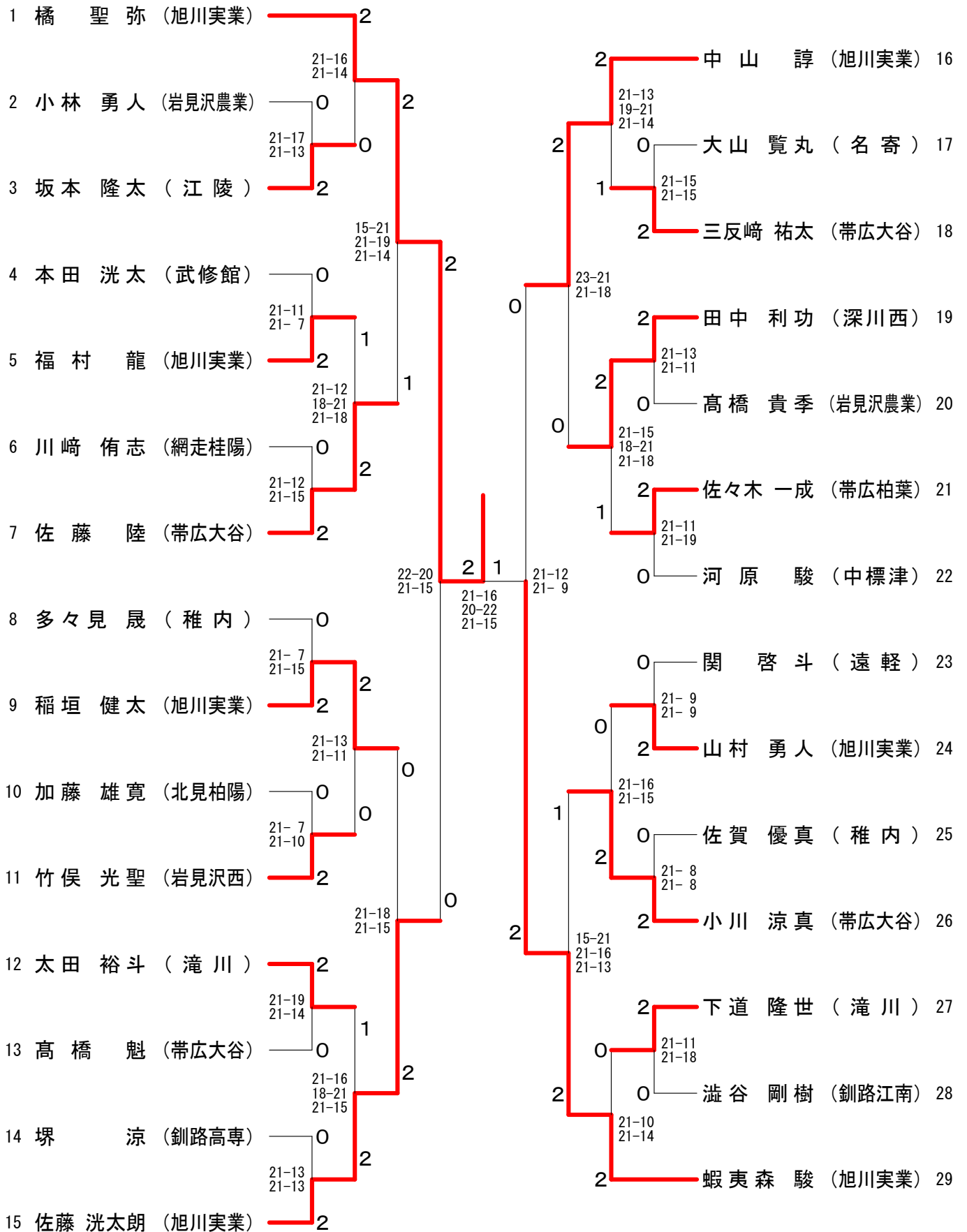
男子ダブルス



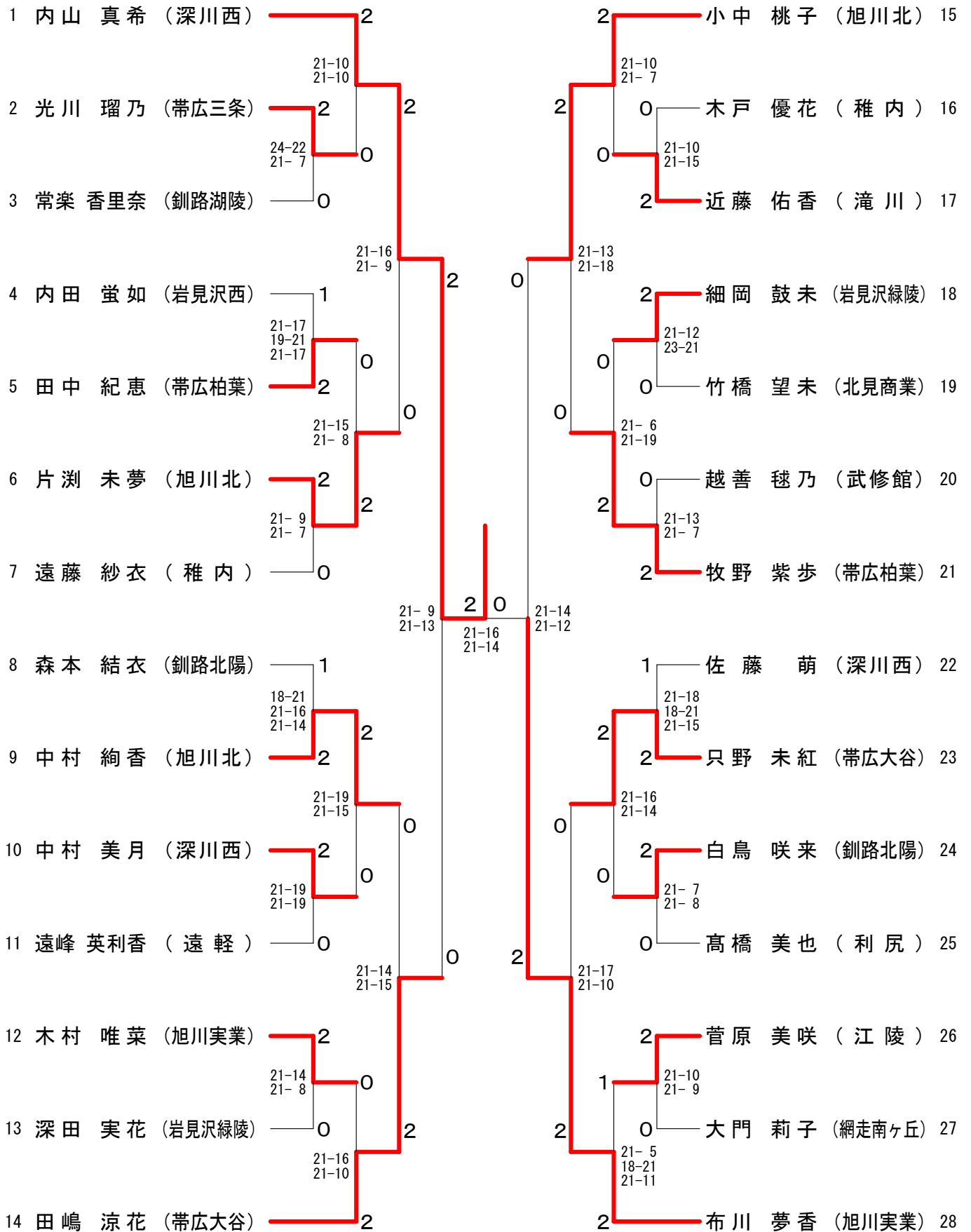
女子ダブルス



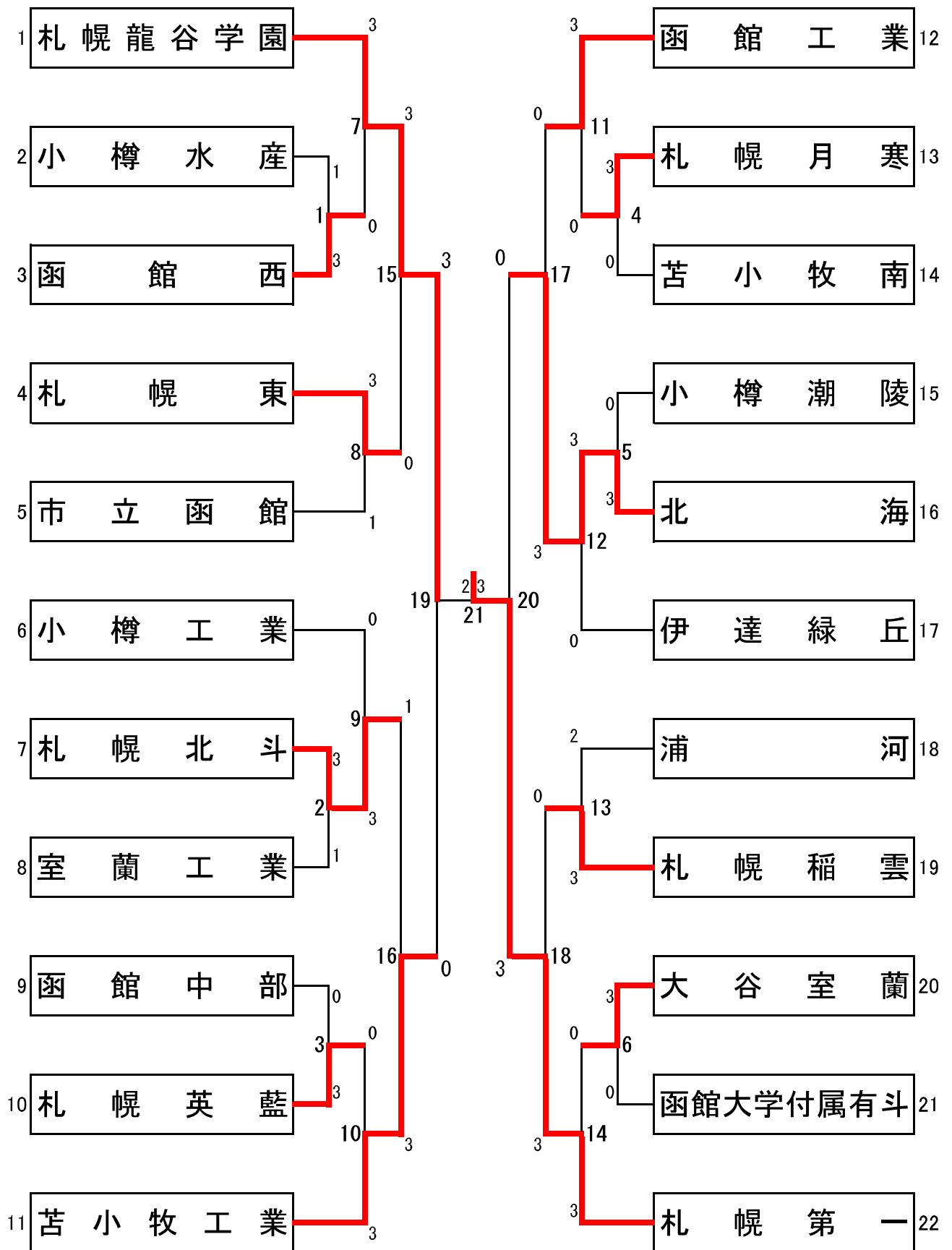
男子シングルス



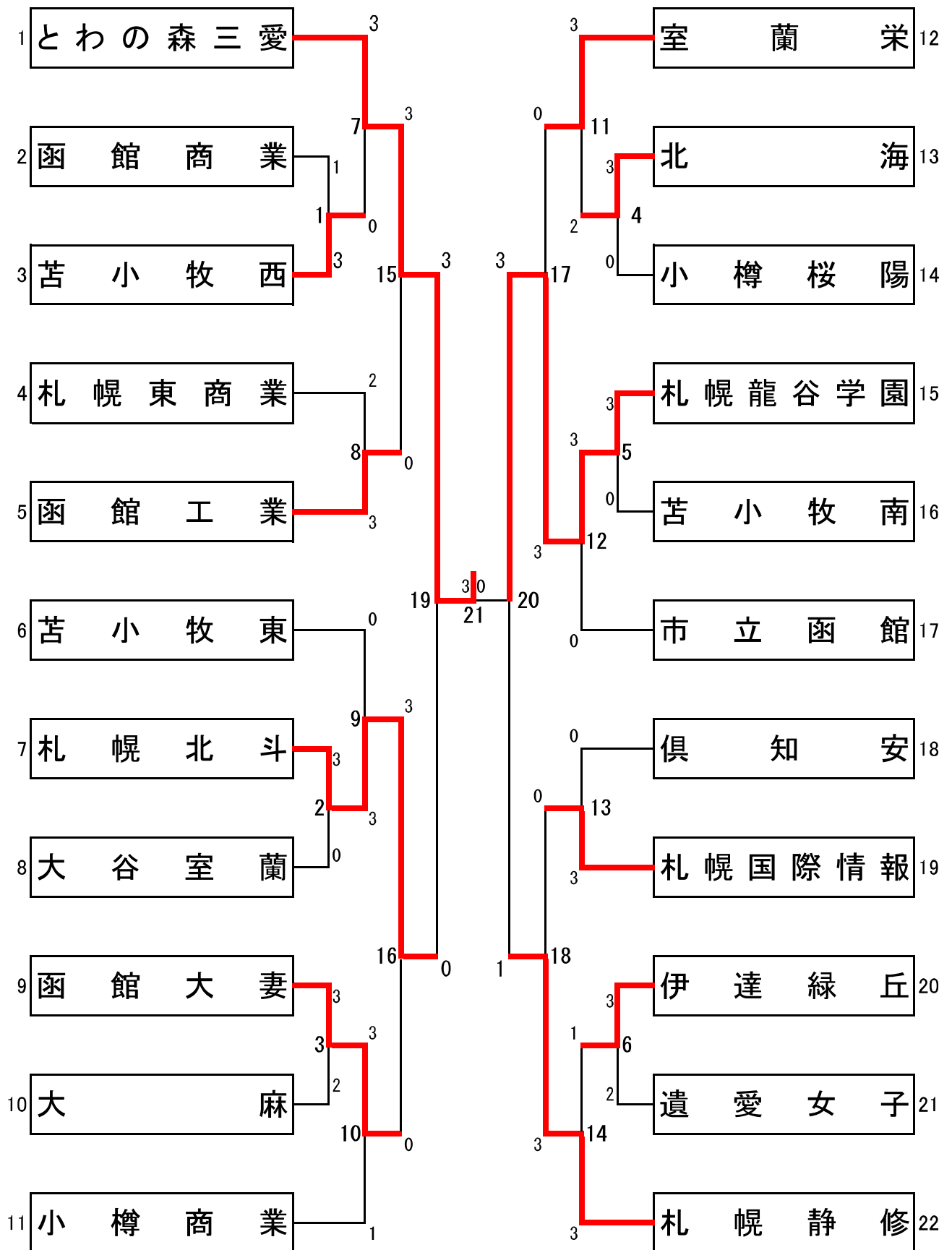
女子シングルス



男子 団 体



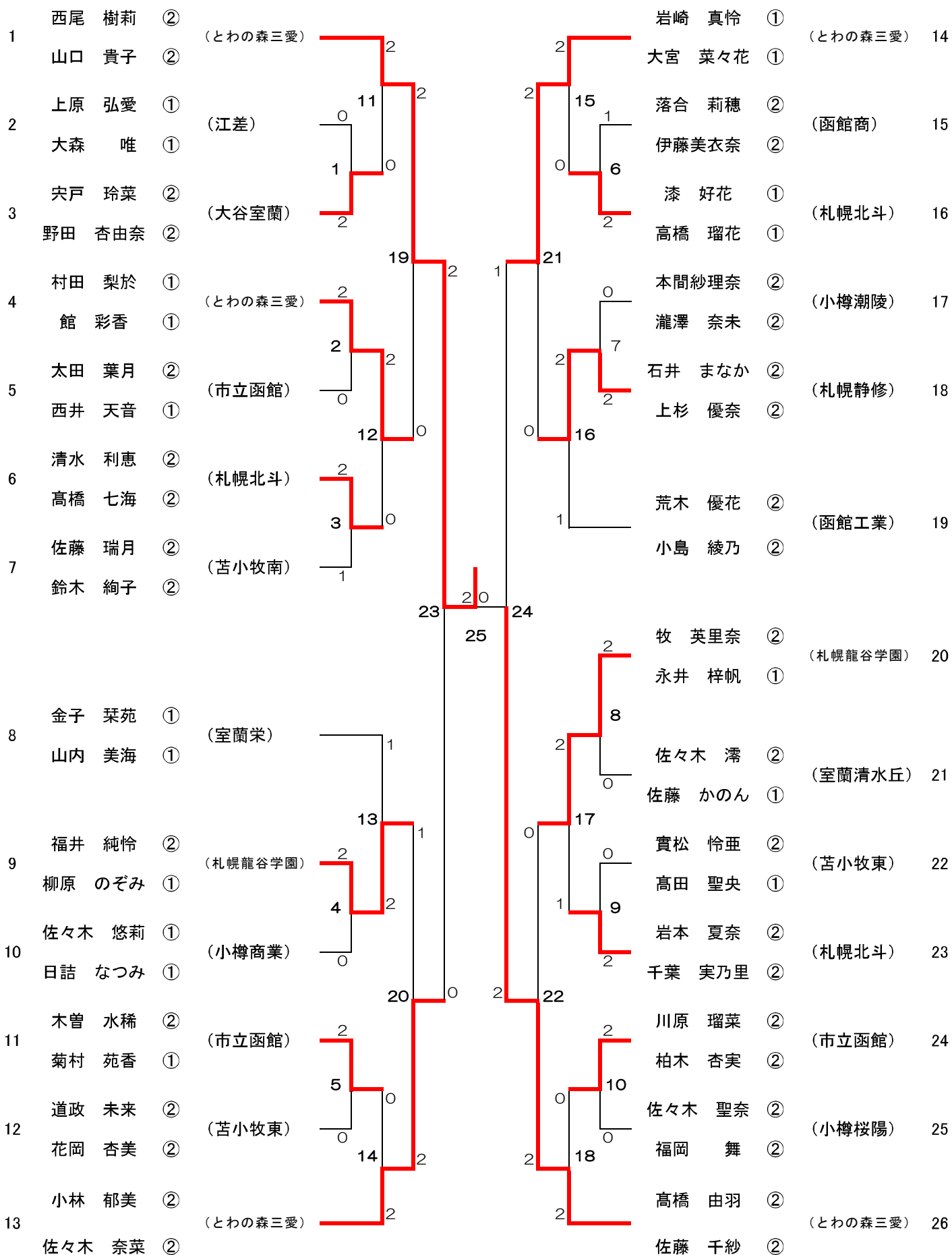
女子 団 体



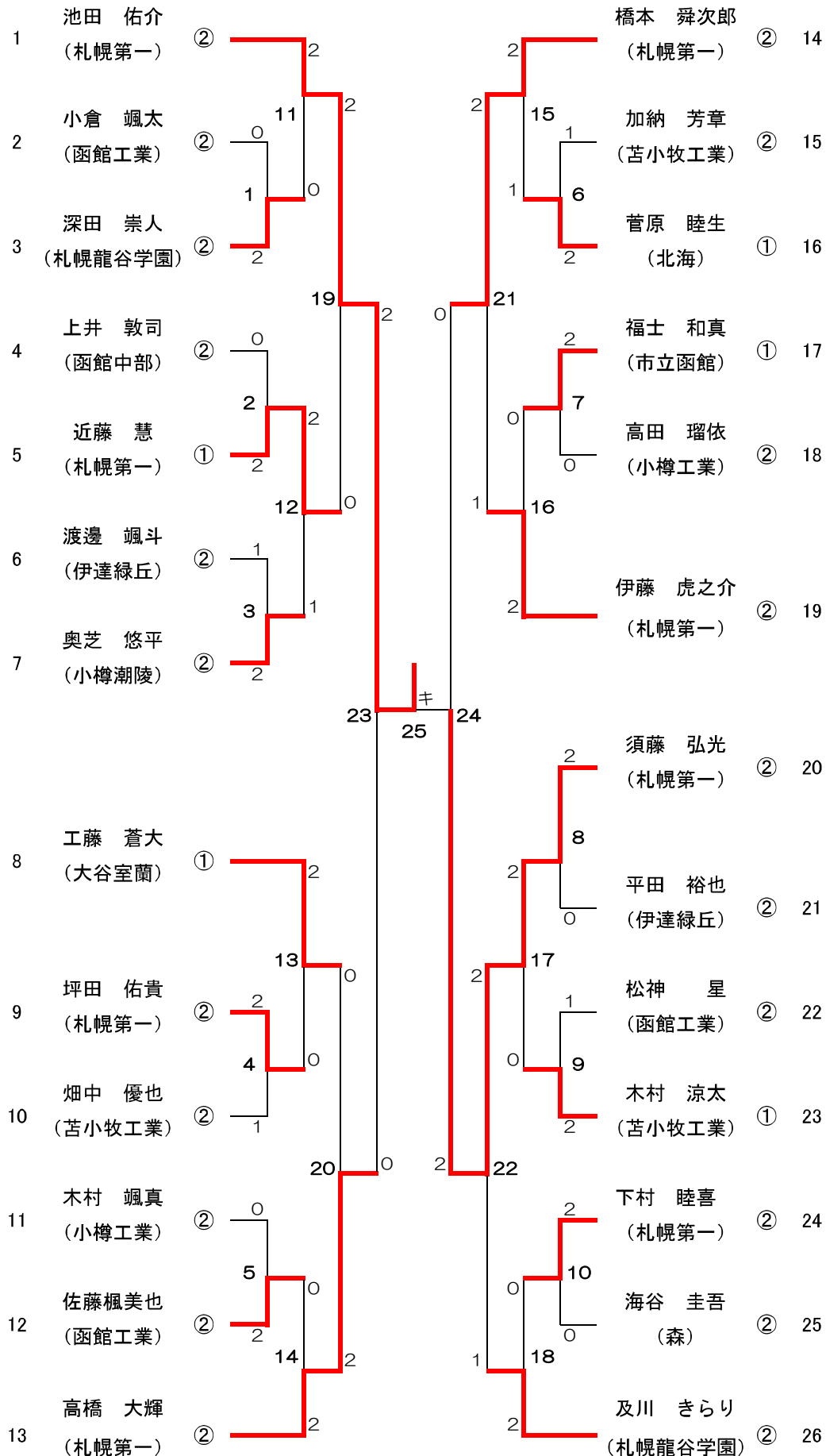
男子ダブルス (BD) 26

順位	選手名	所属	スコア	選手名	所属	スコア
1	池田 佑介 ②	(札幌第一)	2	高橋 大輝 ②	(札幌第一)	14
	伊藤 虎之介 ②		11	橋本 舜次郎 ②		15
2	海谷 圭吾 ②	(森)	0	木村 颯真 ②	(小樽工業)	15
	上村 紘生 ②		1	野口 雄登 ①		6
3	蛸子 恒紀 ②	(伊達緑丘)	2	木村 光希 ②	(函大付属有斗)	16
	渡邊 颯斗 ②		19	佐藤 雅也 ②		21
4	下村 睦喜 ②	(札幌第一)	2	木村 涼太 ①	(苫小牧工業)	17
	近藤 慧 ①		2	渡部 俊介 ①		7
5	上井 敦司 ②	(函館中部)	0	永井 颯人 ①	(北海)	18
	尾山 遥介 ②		12	大井 済聡 ①		16
6	畑中 優也 ②	(苫小牧工業)	0	松神 星 ②	(函館工業)	19
	佐々木 滉太 ①		3	佐藤楓美也 ②		2
7	牧 聖司 ②	(札幌龍谷学園)	2	奥芝 悠平 ②	(小樽潮陵)	20
	中西 秀明 ②		23	高松 翼 ①		8
			25	舟久保宏道 ②	(市立函館)	21
8	野上 拓哉 ①	(北海)	2	沢田 宏登 ②		17
	中村 敏人 ①		13	吉元 太一 ②	(北海)	22
9	高田 瑠依 ②	(小樽工業)	0	青井 秀保 ②		9
	永坂 優也 ②		4	小塚 望 ②	(室蘭工業)	23
10	工藤 蒼大 ①	(大谷室蘭)	2	中沢 尋斗 ②		2
	出家 正太 ①		20	桜本 倅辰 ①	(札幌第一)	24
11	石井 翔真 ②	(北広島西)	2	岡島 慧 ①		10
	盛 佑磨 ②		5	奥野 晟弘 ①	(浦河)	25
12	小倉 颯太 ②	(函館工業)	1	千葉 良太 ①		18
	村田 虹汰 ②		14	深田 崇人 ②	(札幌龍谷学園)	26
13	須藤 弘光 ②	(札幌第一)	2	及川 きらり ②		2
	坪田 佑貴 ②		2			

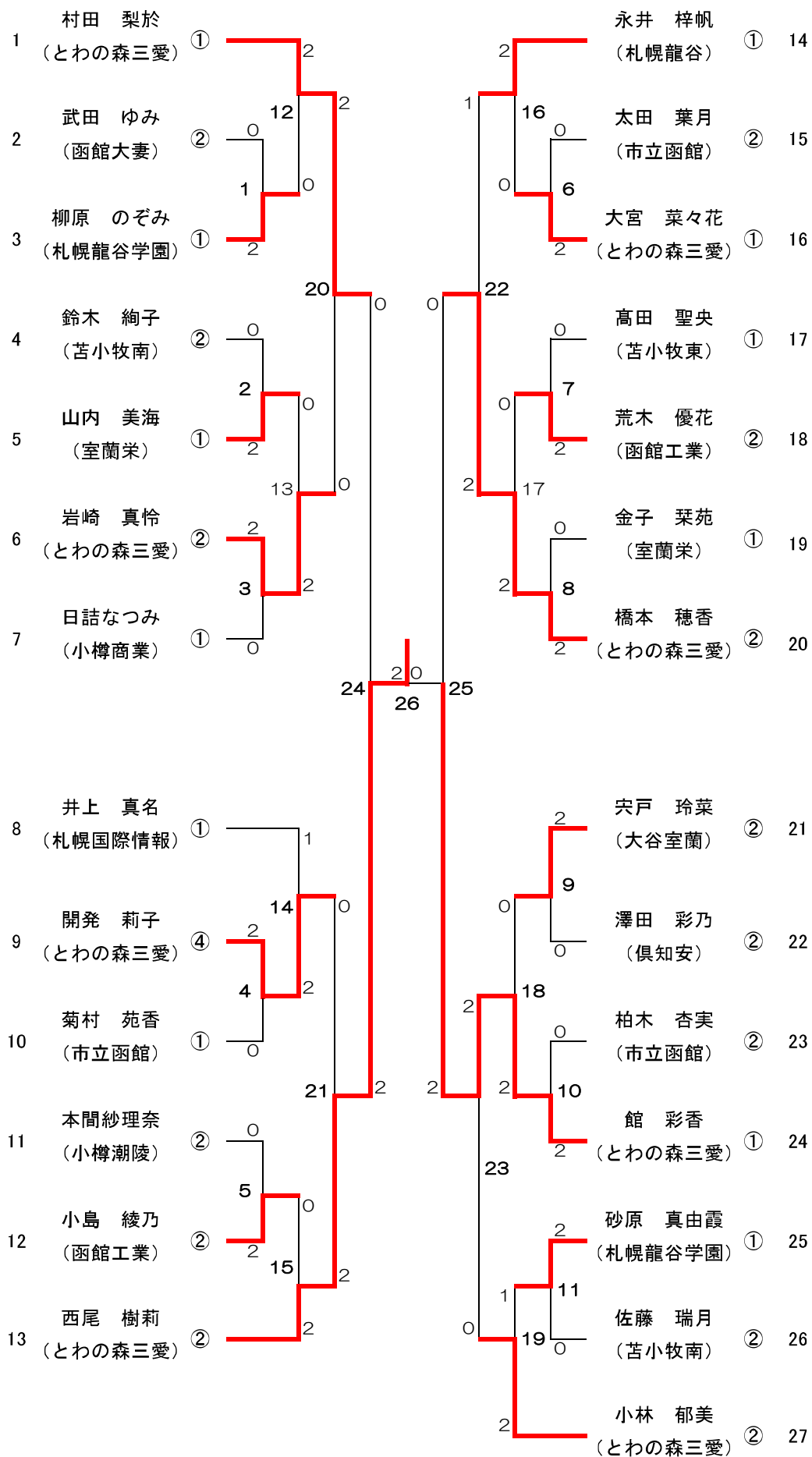
女子ダブルス (BD) 26



男子シングルス (BS) 26



女子シングルス (GS) 27



北海道ブロック

	男子学校対抗戦	女子学校対抗戦
北北海道	帯広大谷高等学校(北北海道)	旭川実業高等学校(北北海道)
南北海道	札幌第一高等学校(南北海道)	とわの森三愛高等学校(南北海道)

	個人戦男子ダブルス	学年	個人戦女子ダブルス	学年
北北海道	小川涼真	2年	内山真希	1年
	高橋 魁	2年	佐藤 萌	1年
	(帯広大谷高等学校・北北海道)		(深川西高等学校・北北海道)	
南北海道	深田崇人	2年	西尾樹莉	2年
	及川きらり	2年	山口貴子	2年
	(札幌龍谷学園高等学校・南北海道)		(とわの森三愛高等学校・南北海道)	

	個人戦男子シングルス		個人戦女子シングルス	
北北海道	橘 聖弥	2年	内山真希	1年
	(旭川実業高等学校・北北海道)		(深川西高等学校・北北海道)	
南北海道	池田佑介	2年	西尾樹莉	2年
	(札幌第一高等学校・南北海道)		(とわの森三愛高等学校・南北海道)	