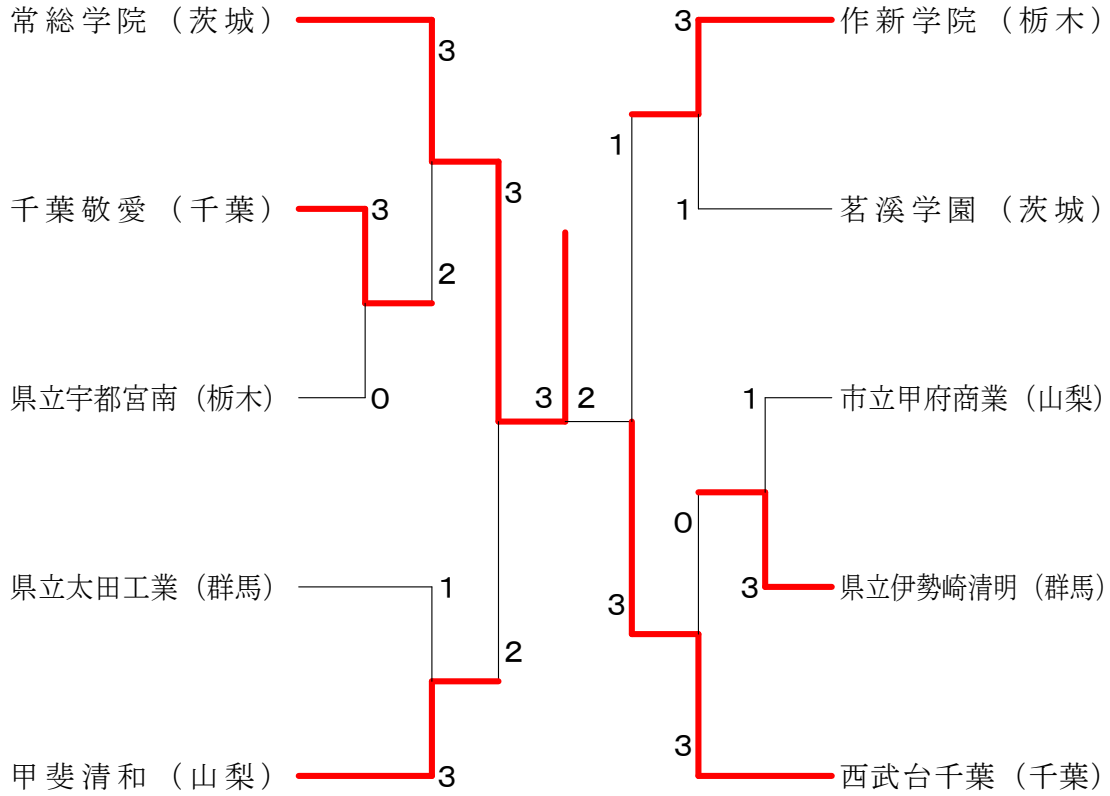


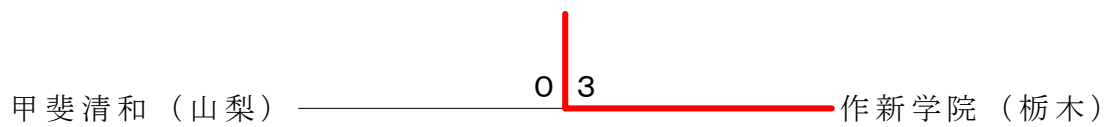
平成29年度 関東高等学校選抜バドミントン大会

平成29年12月25～26日

男子学校対抗



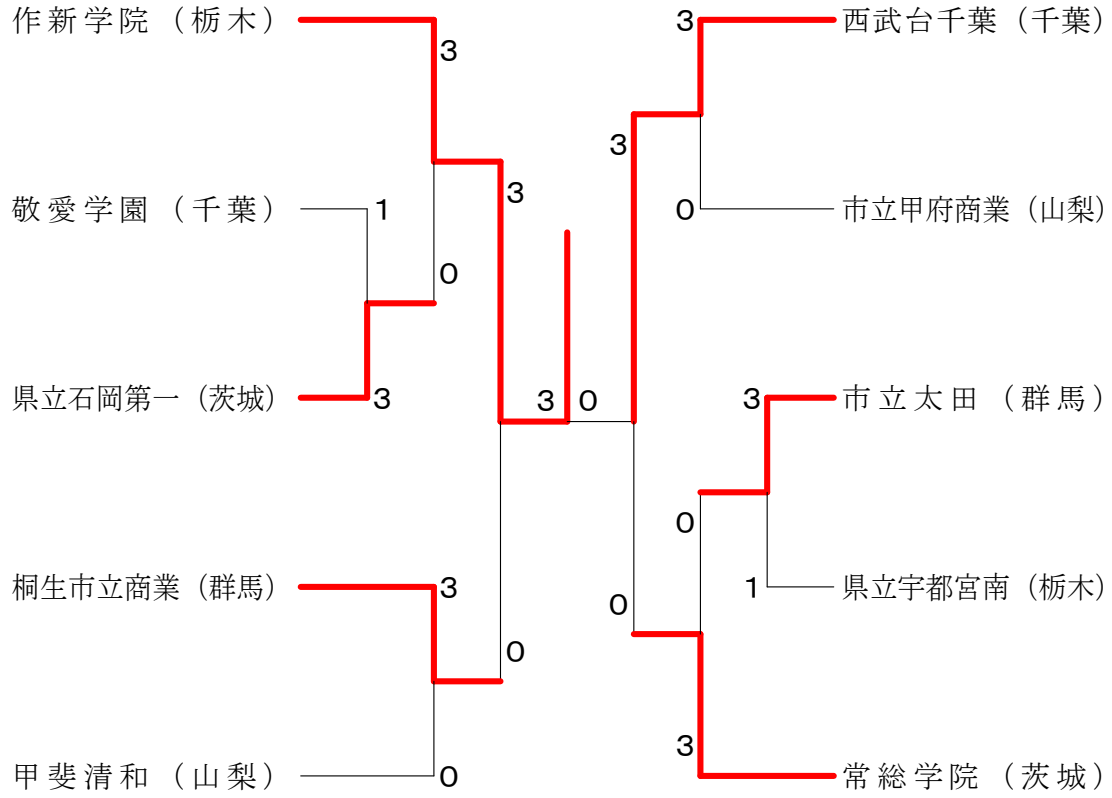
男子代表決定①



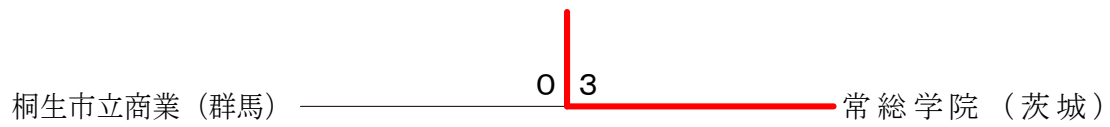
平成29年度 関東高等学校選抜バドミントン大会

平成29年12月25～26日

女子学校対抗



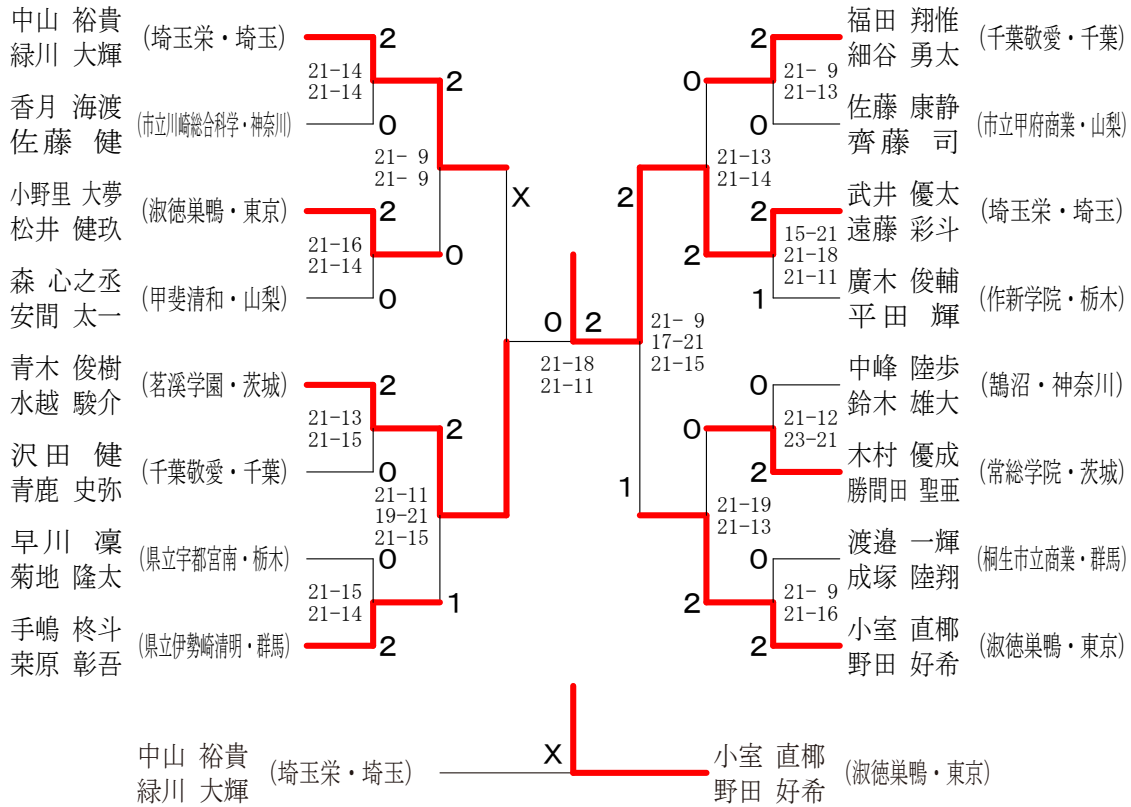
女子代表決定①



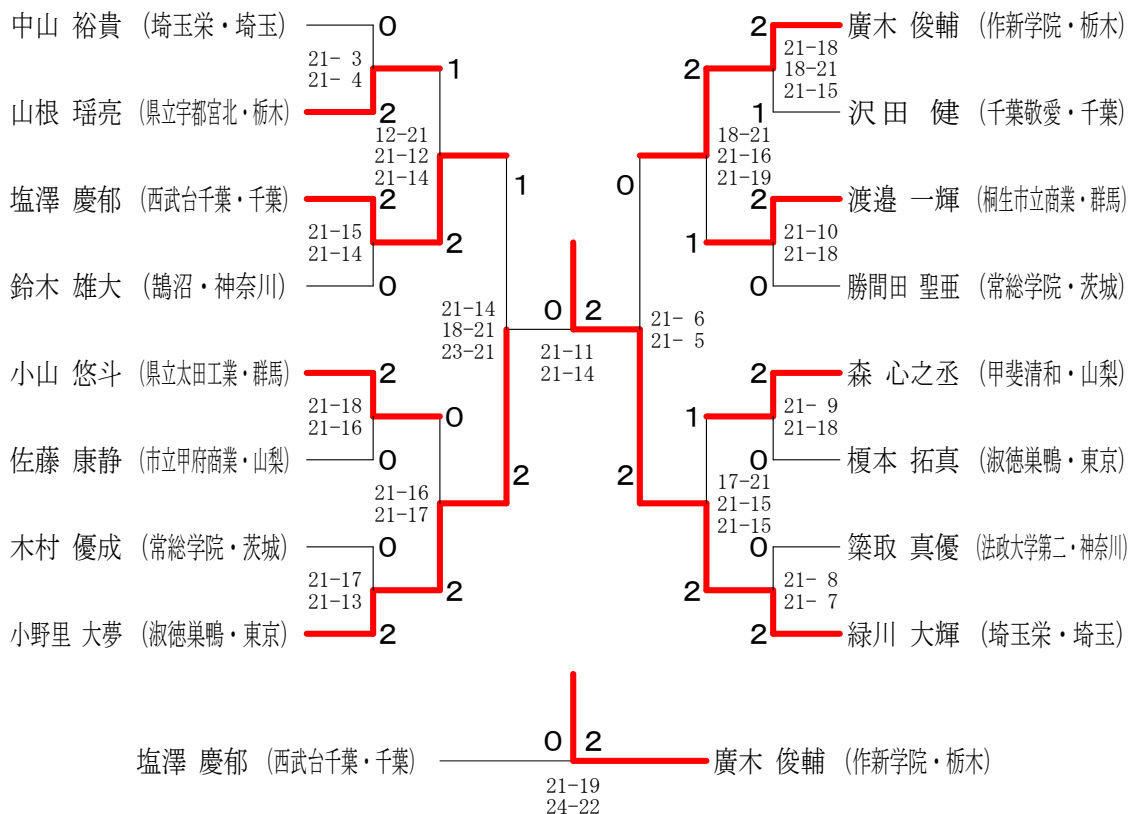
平成29年度 関東高等学校選抜バドミントン大会

平成29年12月25～26日

男子ダブルス



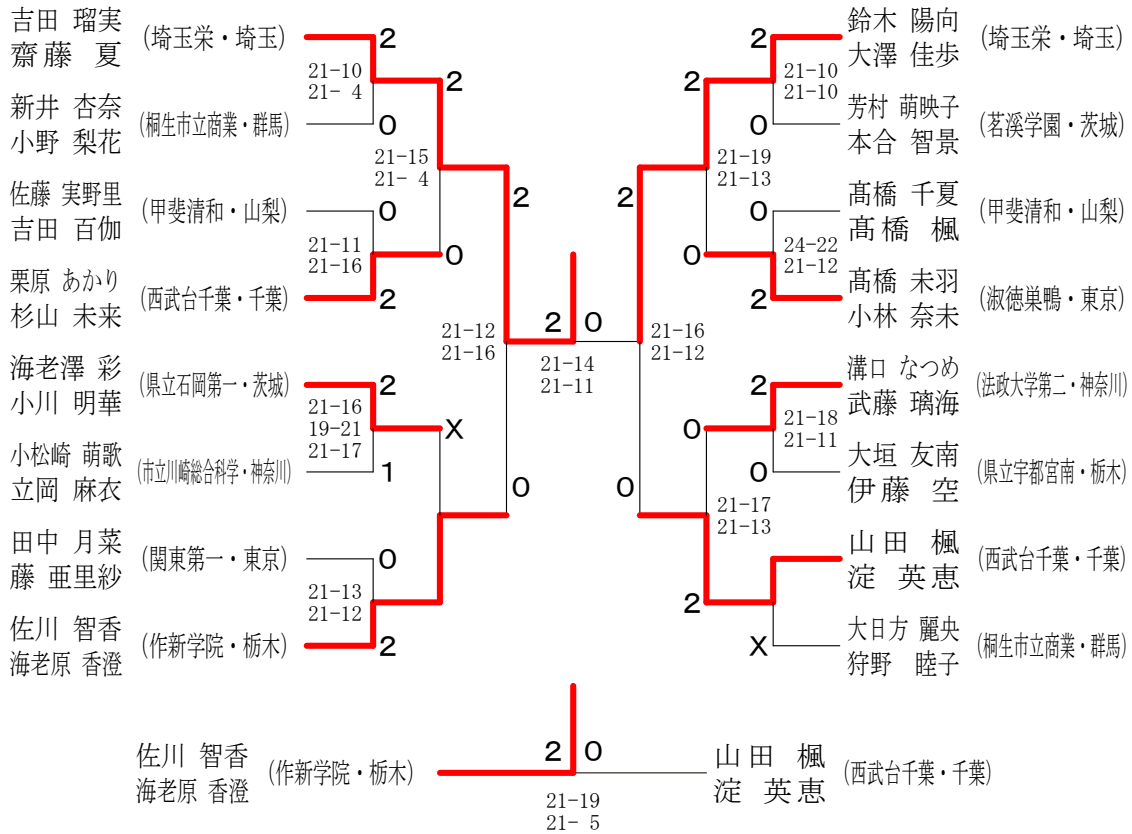
男子シングルス



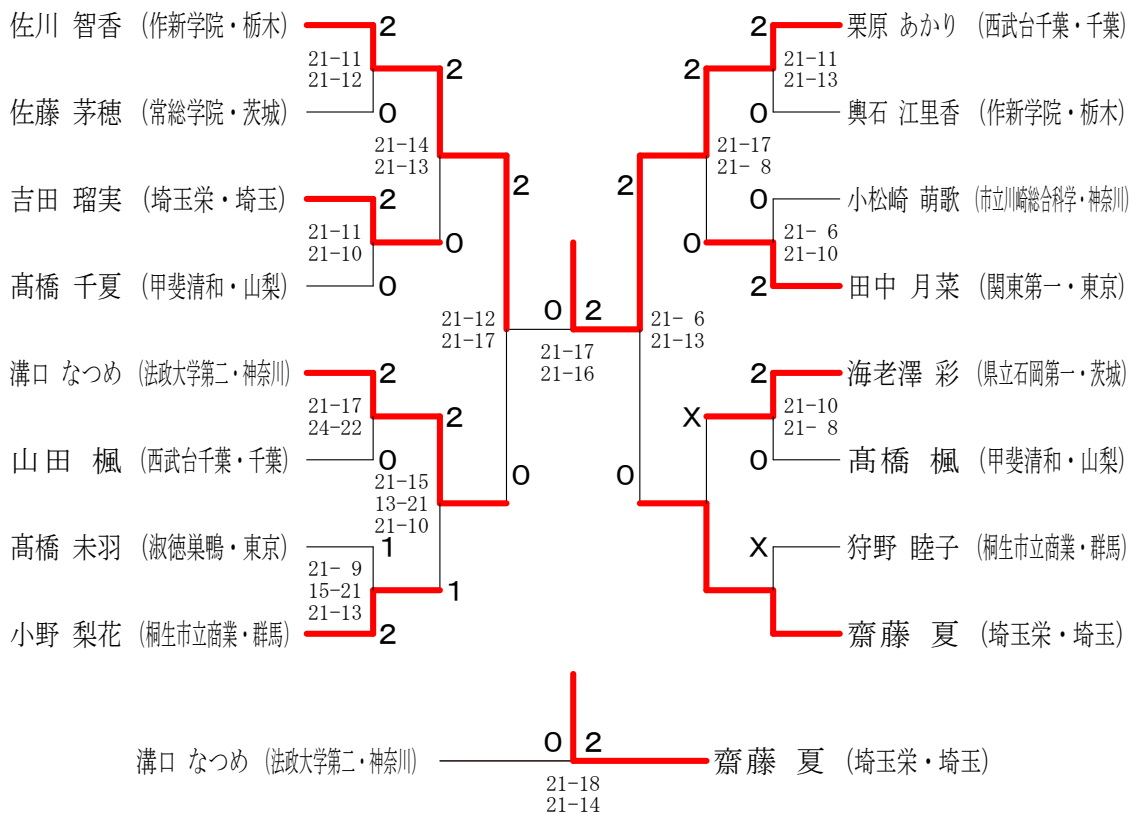
平成29年度 関東高等学校選抜バドミントン大会

平成29年12月25～26日

女子ダブルス



女子シングルス



第46回全国高等学校選抜バドミントン大会(愛媛大会)出場選手・出場校

関東ブロック

| | 男子学校対抗戦 | 女子学校対抗戦 |
|------|-----------|-----------|
| 第1代表 | 常総学院(茨城) | 作新学院(栃木) |
| 第2代表 | 西武台千葉(千葉) | 西武台千葉(千葉) |
| 第3代表 | 作新学院(栃木) | 常総学院(茨城) |

| | | |
|------|----------|-------------|
| 東東京 | 実践学園(東京) | 関東第一(東京) |
| 西東京 | 淑徳巣鴨(東京) | 淑徳巣鴨(東京) |
| 埼玉県 | 埼玉栄(埼玉) | 埼玉栄(埼玉) |
| 神奈川県 | 鶴沼(神奈川) | 法政大学第二(神奈川) |

| | 個人戦男子ダブルス | 学年 | 個人戦女子ダブルス | 学年 |
|------|--------------------|----|---------------------|----|
| 第1代表 | 武井 優太 | 2年 | 吉田 瑠実 | 2年 |
| | 遠藤 彩斗 (埼玉栄・埼玉) | 2年 | 齋藤 夏 (埼玉栄・埼玉) | 2年 |
| 第2代表 | 青木 俊樹 | 2年 | 鈴木 陽向 | 1年 |
| | 水越 駿介 (茗溪学園・茨城) | 2年 | 大澤 佳歩 (埼玉栄・埼玉) | 1年 |
| 第3代表 | 小室 直椰 | 1年 | 佐川 智香 | 2年 |
| | 野田 好希 (淑徳巣鴨・東京) | 1年 | 海老原 香澄 (作新学院・栃木) | 2年 |
| 第4代表 | 中山 裕貴 | 2年 | 山田 楓 | 2年 |
| | 緑川 大輝 (埼玉栄・埼玉) | 2年 | 淀 英恵 (西武台千葉・千葉) | 2年 |

| | 個人戦男子シングルス | | 個人戦女子シングルス | |
|------|---------------------|----|------------------------|----|
| 第1代表 | 緑川 大輝 (埼玉栄・埼玉) | 2年 | 栗原 あかり (西武台千葉・千葉) | 1年 |
| 第2代表 | 小野里 大夢 (淑徳巣鴨・東京) | 2年 | 佐川 智香 (作新学院・栃木) | 2年 |
| 第3代表 | 廣木 俊輔 (作新学院・栃木) | 2年 | 齋藤 夏 (埼玉栄・埼玉) | 2年 |
| 第4代表 | 塩澤 慶郁 (西武台千葉・千葉) | 1年 | 溝口 なつめ (法政大学第二・神奈川) | 2年 |