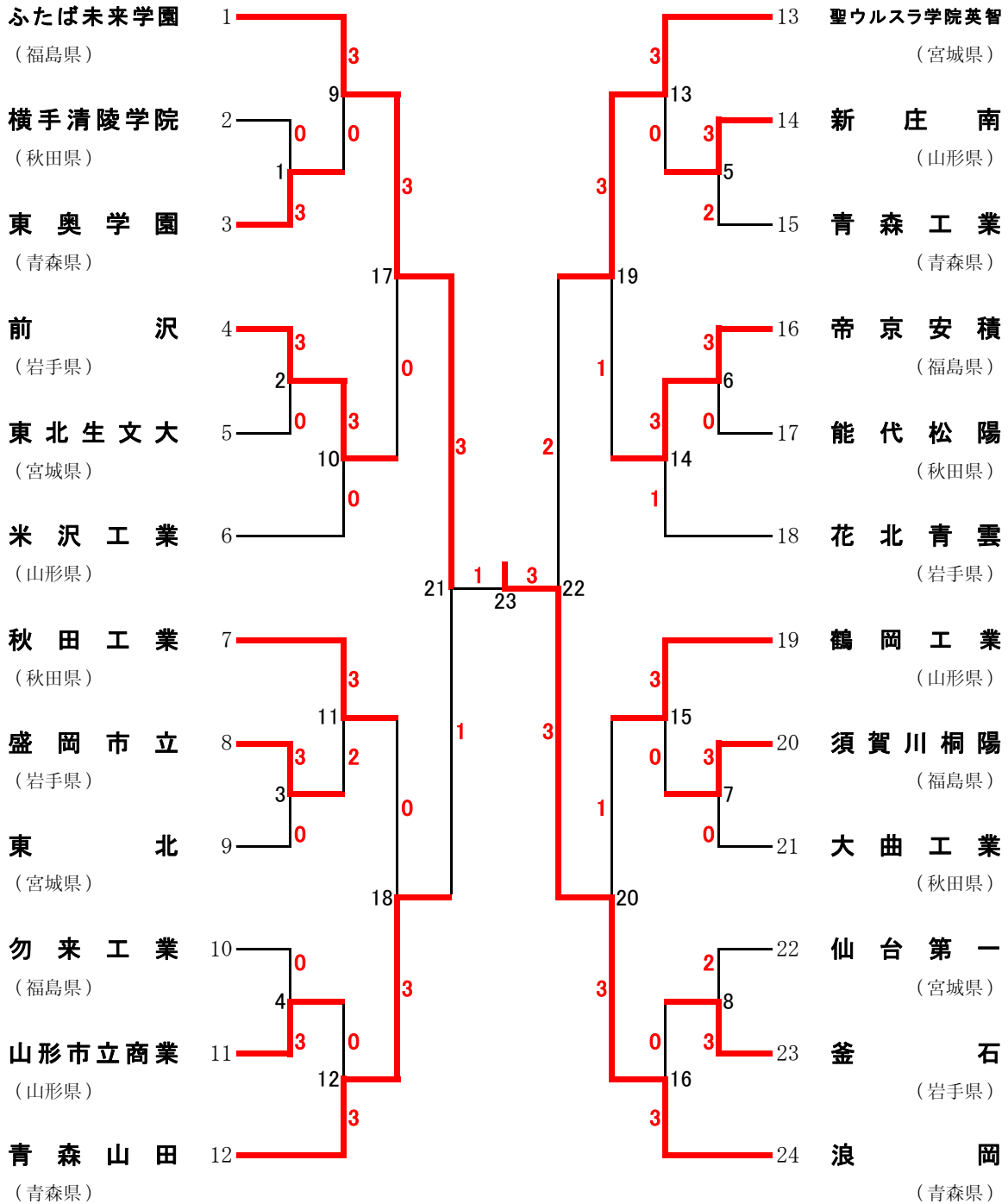


平成29年度 第46回全国高等学校選抜バドミントン大会 東北予選会

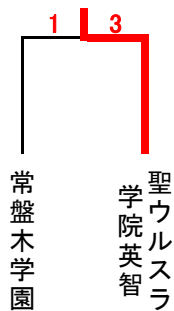
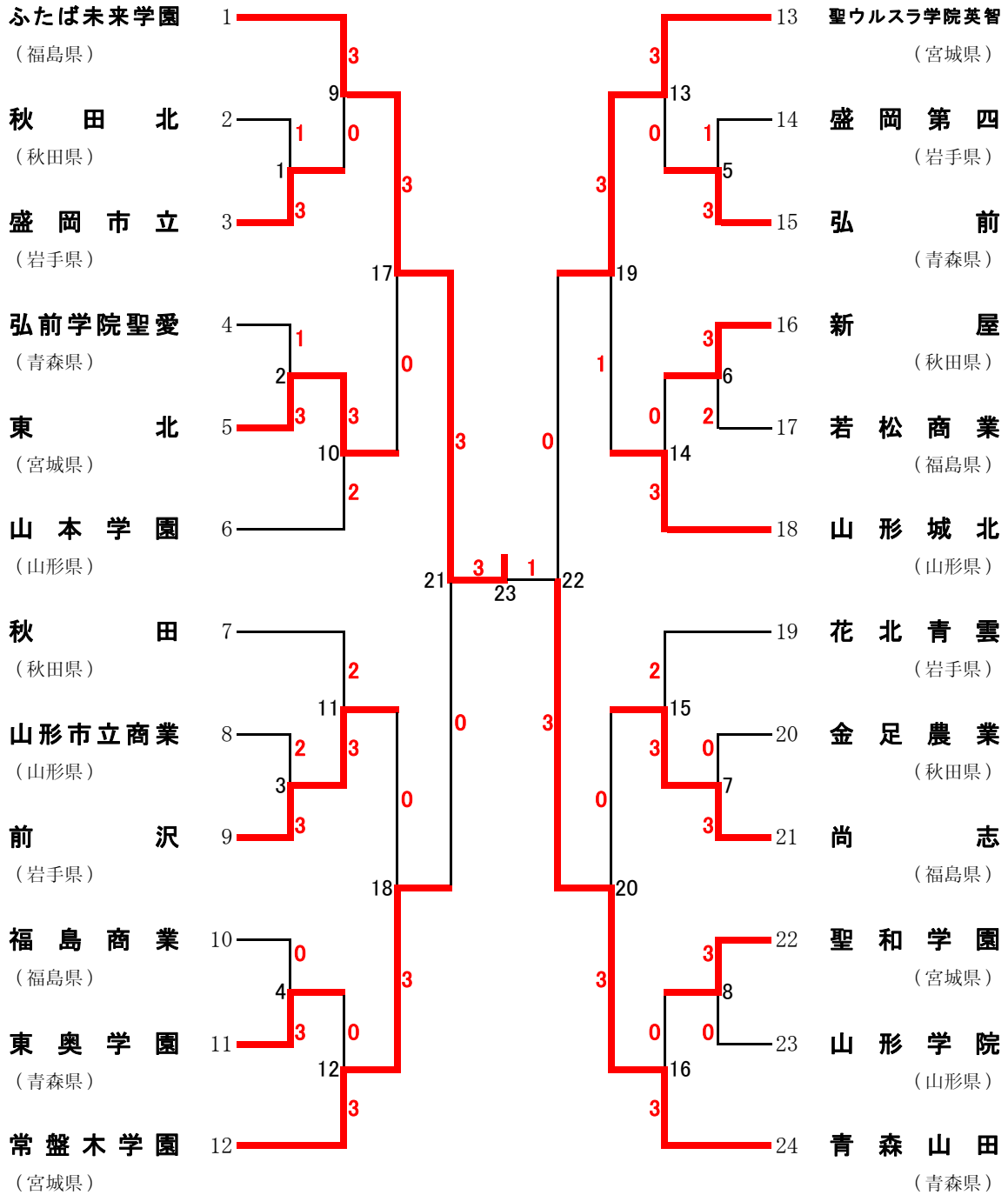
平成30年1月19日～1月21日

青森県青森市 マエダアリーナ

男子学校対抗 (BT)



女子学校対抗 (GT)



男子ダブルス

1 廣澤 紫雲・安田 伊吹	(ふたば未来学園)		熊谷 翔・藤澤 佳史	(聖ウルスラ学院英智)	8
2 成田 行磯・上松 和暉	(青森山田)		安達 大眞・佐藤 輝樹	(鶴岡工業)	9
3 高橋 優飛・千田 壱郎	(前沢)		大高 優良・瀬川 大智	(青森山田)	10
4 五十嵐 功一・中鉢 謙	(鶴岡工業)		菊地 一希・山口 健	(花北青雲)	11
5 近藤 雄斗・田口 大貴	(秋田工業)		早川 里文・水谷 春都	(秋田)	12
6 齋藤 晃輝・寺島 颯大	(聖ウルスラ学院英智)		本間 暉人・渡邊 丞	(浪岡)	13
7 奈良岡 功大・武藤 映樹	(浪岡)		鶴岡 真人・李 正	(ふたば未来学園)	14

女子ダブルス

1 大石 悠生・木村 早希	(青森山田)		和島 百燿・遠藤 育帆	(聖ウルスラ学院英智)	8
2 吉田 有希・三上 菜月	(山形城北)		森 優紗・石田 有彩	(青森山田)	9
3 西郡 もも・神山 歩美	(常盤木学園)		三瓶 萌梨・柳村 優歌	(花北青雲)	10
4 中島 陽菜・吉村 美耶	(花北青雲)		青柳 朱音・大沼 友里愛	(山形城北)	11
5 加藤 史菜・畠山 楓花	(和洋女子)		伊藤 日和・厨川 京香	(新屋)	12
6 大竹 望月・高橋 沙弥	(青森山田)		赤坂 玲奈・山内 優奈	(青森山田)	13
7 福本 真恵七・佐藤 杏	(ふたば未来学園)		水井 ひらり・内山 智尋	(ふたば未来学園)	14

男子シングルス

1 奈良岡 功大 (浪岡)		藤澤 亮 (盛岡市立)	8
2 高橋 優飛 (前沢)		渡邊 丞 (浪岡)	9
3 早川 里文 (秋田)		安達 大眞 (鶴岡工業)	10
4 赤木 優佑 (米沢工業)		菊地 涼佑 (秋田工業)	11
5 若林 由亮 (聖ウルスラ学院英智)		三輪 泰輝 (聖ウルスラ学院英智)	12
6 瀬川 大智 (青森山田)		本間 暉人 (浪岡)	13
7 李 正 (ふたば未来学園)		廣澤 紫雲 (ふたば未来学園)	14

女子シングルス

1 水井 ひらり (ふたば未来学園)		吉田 有希 (山形城北)	8
2 三上 菜月 (山形城北)		和島 百燿 (聖ウルスラ学院英智)	9
3 大竹 望月 (青森山田)		藤井 美波 (前沢)	10
4 中島 陽菜 (花北青雲)		貴田 那菜子 (青森山田)	11
5 加賀谷 里紗 (秋田)		加藤 史菜 (和洋女子)	12
6 堀 優香 (青森山田)		中田 千沙妃 (青森山田)	13
7 神山 歩美 (常盤木学園)		木村 百伽 (ふたば未来学園)	14

第46回全国高等学校選抜バドミントン大会(愛媛大会)出場選手・出場校

東北ブロック

	男子学校対抗戦	女子学校対抗戦
第1代表	浪岡(青森県)	ふたば未来学園(福島県)
第2代表	ふたば未来学園(福島県)	青森山田(青森県)
第3代表	聖ウルスラ学院英智(宮城県)	聖ウルスラ学院英智(宮城県)

	個人戦男子ダブルス	学年	個人戦女子ダブルス	学年
第1代表	奈良岡功大	1年	大石 悠生	2年
	武藤 映樹 (浪岡・青森県)	1年	木村 早希 (青森山田・青森県)	2年
第2代表	熊谷 翔	1年	水井ひらり	2年
	藤澤 佳史 (聖ウルスラ学院英智・宮城県)	1年	内山 智尋 (ふたば未来学園・福島県)	1年
第3代表	廣澤 紫雲	2年	福本真恵七	2年
	安田 伊吹 (ふたば未来学園・福島県)	1年	佐藤 杏 (ふたば未来学園・福島県)	2年
第4代表	鶴岡 真人	1年	青柳 朱音	2年
	李 正 (ふたば未来学園・福島県)	1年	大沼友里愛 (山形城北・山形県)	2年

	個人戦男子シングルス		個人戦女子シングルス	
第1代表	奈良岡功大 (浪岡・青森県)	1年	水井ひらり (ふたば未来学園・福島県)	2年
第2代表	三輪 泰輝 (聖ウルスラ学院英智・宮城県)	2年	木村 百伽 (ふたば未来学園・福島県)	1年
第3代表	李 正 (ふたば未来学園・福島県)	1年	貴田那菜子 (青森山田・青森県)	1年
第4代表	渡邊 丞 (浪岡・青森県)	2年	神山 歩美 (常盤木学園・宮城県)	2年