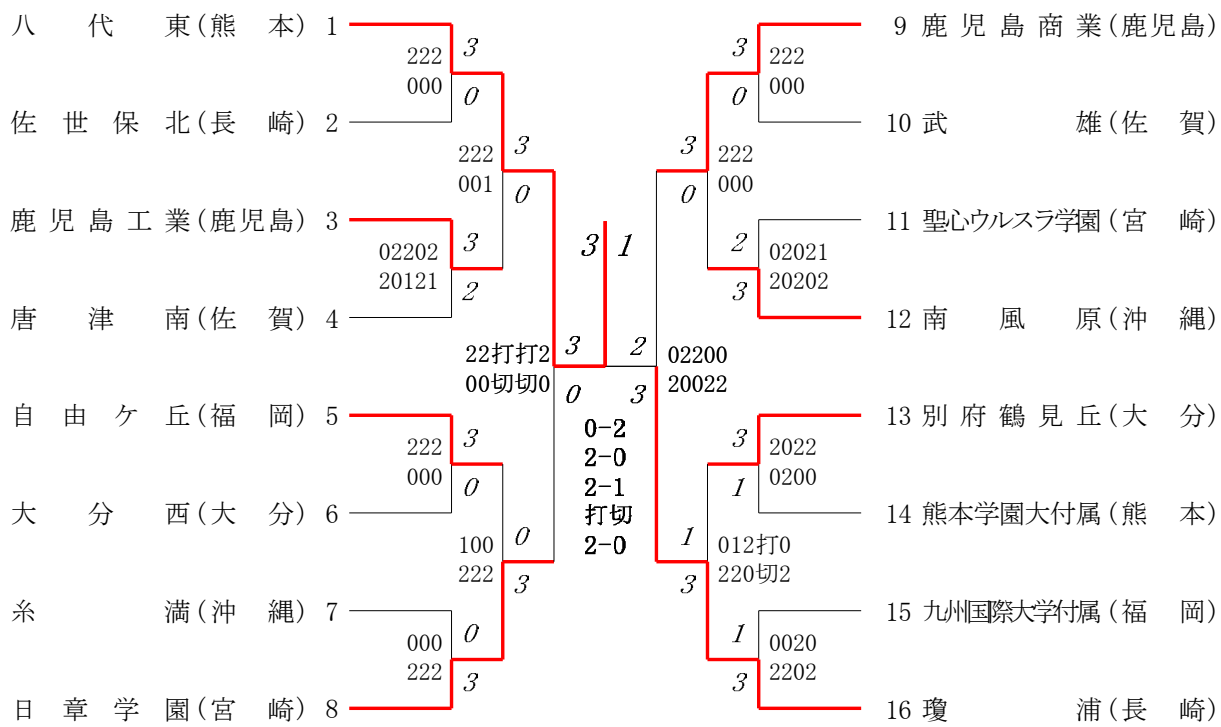
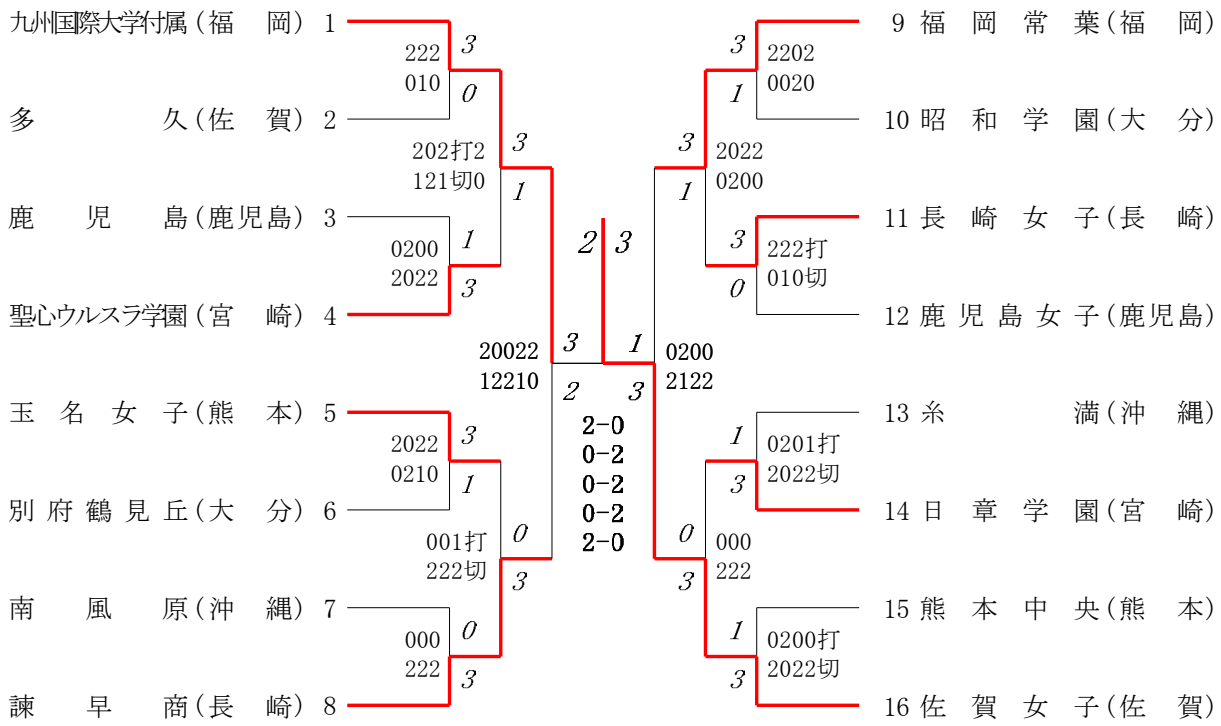


熊本・八代東



佐賀・佐賀女子



小本大佑・福嶋壮太(熊本・八代東)

順位	選手名	所属校	対戦相手	スコア	結果
1	小本大佑・福嶋壮太	熊本・八代東	久保仁儀	21 21 / 14 11	2
2	小本大佑・福嶋壮太	熊本・八代東	原直哉	21 22 / 14 20	2
3	小本大佑・福嶋壮太	熊本・八代東	雪之亮	21 21 / 17 13	2
4	小本大佑・福嶋壮太	熊本・八代東	航汰	21 21 / 11 12	2
5	小本大佑・福嶋壮太	熊本・八代東	良樹	17 11 / 21 21	2
6	小本大佑・福嶋壮太	熊本・八代東	橋陸	21 21 / 8 18	2
7	小本大佑・福嶋壮太	熊本・八代東	本島樹	14 21 20 / 21 13 22	1
8	小本大佑・福嶋壮太	熊本・八代東	上智明	21 21 / 25 19 / 27 21	2
9	小本大佑・福嶋壮太	熊本・八代東	立成	21 21 / 14 11	2
10	小本大佑・福嶋壮太	熊本・八代東	童健世	21 21 / 14 14	2
11	小本大佑・福嶋壮太	熊本・八代東	那覇聖哲	5 14 / 21 21	0
12	小本大佑・福嶋壮太	熊本・八代東	中木一凱	21 21 / 17 16	2
13	小本大佑・福嶋壮太	熊本・八代東	方佑介	21 21 / 11 12	2
14	小本大佑・福嶋壮太	熊本・八代東	大龍世	18 21 21 / 21 18 17	2
15	小本大佑・福嶋壮太	熊本・八代東	村愛毅	21 21 / 6 18 / 21 21	1
16	小本大佑・福嶋壮太	熊本・八代東	峰切善樹		
17	小本大佑・福嶋壮太	熊本・八代東	大佐	22 21 / 20 6	2
18	小本大佑・福嶋壮太	熊本・八代東	斐雅章	21 21 / 13 15	2
19	小本大佑・福嶋壮太	熊本・八代東	西田祐一朗	19 23 21 / 21 21 19	2
20	小本大佑・福嶋壮太	熊本・八代東	濱川武道	21 21 / 10 11	2
21	小本大佑・福嶋壮太	熊本・八代東	白川湧弥	20 26 21 / 22 24 19	2
22	小本大佑・福嶋壮太	熊本・八代東	小田一晴	16 21 21 / 21 12 19	2
23	小本大佑・福嶋壮太	熊本・八代東	山野邊洋輝	12 12 / 21 21	2
24	小本大佑・福嶋壮太	熊本・八代東	和田季矢	19 21 21 / 21 16 15	2
25	小本大佑・福嶋壮太	熊本・八代東	中島圭寿	16 19 / 21 21	2
26	小本大佑・福嶋壮太	熊本・八代東	川原怜也	13 21 21 / 21 16 18	2
27	小本大佑・福嶋壮太	熊本・八代東	中山颯麻	21 18 21 / 19 21 17	2
28	小本大佑・福嶋壮太	熊本・八代東	床次凌輝	14 16 / 21 21	2
29	小本大佑・福嶋壮太	熊本・八代東	小川翔悟	21 21 / 7 11	2
30	小本大佑・福嶋壮太	熊本・八代東	棚原健理	12 17 / 21 21	2
31	小本大佑・福嶋壮太	熊本・八代東	甲斐千優	6 18 / 21 21	2
32	小本大佑・福嶋壮太	熊本・八代東	村本竜馬		

平野紗妃・小西春七(福岡・九州国際大学付属)

順位	選手名	所属	対戦相手	スコア	結果
1	平野紗妃・小西春七	福岡・九州国際大学付属	17 黒岩はるな	21 21	2
2	立和名加王利	鹿児島・鹿児島	18 小川星実	21 21	2
3	友田倅	佐賀・佐賀女子	19 谷川綾	10 8	0
4	安次富ひより	沖縄・糸満	20 伊元千晶	19 22 18	1
5	中村友美	宮崎・日章学園	21 伊藤望	21 21	2
6	堀内絵梨奈	熊本・熊本中央	22 倉成祐生	22 17 21	2
7	正渡岡瀬	長崎・長崎女子	23 山青野菜月	20 21 17	1
8	室屋みゆき	大分・別府鶴見丘	24 岡崎未涼	15 21	0
9	本下石陽	宮崎・聖心ウルスラ学園	25 後藤るみ	21 21	2
10	大新里友紀	沖縄・コザ	26 黒木彩加	9 11	0
11	松井萌唯	福岡・東海大学付属福岡	27 倉嶋詩織	21 21	2
12	江里口梨奈	佐賀・多久	28 中山島祐月	20 14	0
13	増石永田	熊本・熊本中央	29 黒上島原	15 17	0
14	田代井好香	鹿児島・鹿児島	30 高山尾下	21 21	2
15	伊藤飯田	大分・昭和学園	31 清田若葉	15 13	0
16	中島方	長崎・諫早商	32 佐々仁衣	16 10	0

岡未涼(熊本・玉名女子)

黒岩はるな(佐賀佐賀女子) 1	21 21 10 10	2	0	2	21 21 7 8	17 平野紗妃(福岡・九州国際大学付属)
笠原朱莉(熊本・ルーテル学院) 2	21 21 14 18	2	0	2	21 21 14 8	18 黒島花音(沖縄・糸満)
中村瑠菜(大分・大分西) 3	11 21 15 21 14 21	1	0	2	12 21 16 21 19 21	19 渡瀬夢理(長崎・長崎女子)
山崎凧(鹿児島・鹿児島女子) 4	21 20 19 14 22 21	1	2	2	21 21 11 13	20 室屋みゆき(大分・別府鶴見丘)
小方里羽(長崎・諫早商) 5	21 21 10 17	2	0	2	17 8 21 21	21 堀内絵梨奈(熊本・熊本中央)
前田葉月(沖縄・南風原) 6	21 21 16 11	2	0	2	21 21 13 8	22 芳賀愛美(佐賀・佐賀女子)
徳永弥夕(宮崎・日章学園) 7	10 12 21 21	0	0	0	16 20 21 22	23 黒木彩加(宮崎・聖心ウルスラ学園)
中島祐月(福岡・福岡常葉) 8	13 12 21 21	0	0	0	24 21 22 6	24 後藤るみ(鹿児島・鹿児島女子)
黒島結花(沖縄・糸満) 9	21 21 18 13	2	2	2	21 22 21 16 24 18	25 佐々仁衣奈(長崎・諫早商)
倉成祐生(福岡・福岡常葉) 10	21 21 13 11	2	0	2	21 21 11 18	26 伊元千晶(沖縄・糸満)
谷川綾(宮崎・聖心ウルスラ学園) 11	21 21 19 13	2	0	2	16 21 21 21 17 19	27 松岡真那(福岡・九州国際大学付属)
池田あかり(佐賀・唐津南) 12	19 13 21 21	0	2	2	21 21 15 17	28 田中果帆(佐賀・多久)
伊藤汐里(大分・昭和学園) 13	8 21 15 21 18 21	1	2	2	21 21 15 18	29 本部美優(宮崎・聖心ウルスラ学園)
請田沙穂(長崎・諫早商) 14	11 13 21 21	0	2	2	21 21 12 10 21 21	30 山田菜月(鹿児島・鹿児島女子)
久保田幸子(鹿児島・鹿児島女子) 15	11 13 21 21	0	2	2	21 21	31 倉嶋詩織(大分・昭和学園)
岡未涼(熊本・玉名女子) 16						32 谷本海梨(熊本・八代白百合学園)