

第48回全国高等学校選抜バドミントン大会中国地区予選会学校対抗戦

令和元年12月20日～22日

コカ・コーラ ボトラーズジャパンスポーツパーク

鳥取県民体育館

男子学校対抗	米子北・鳥取	柳井商工・山口	水島工業・岡山	広島城北・広島	松徳学院・島根	勝敗	順位
米子北・鳥取		× 0-3 G 1-6 P 102-150	× 0-3 G 0-6 P 66-126	○ 3-2 G 6-4 P 178-158	× 2-3 G 5-6 P 173-190	M 5-11 G 12-22 P 519-624	4
柳井商工・山口	○ 3-0 G 6-1 P 150-102		○ 3-0 G 6-0 P 126-100	○ 3-0 G 6-0 P 126-64	○ 3-0 G 6-0 P 126-50	M 12-0 G 24-1 P 528-316	1
水島工業・岡山	○ 3-0 G 6-0 P 126-66	× 0-3 G 0-6 P 100-126		○ 3-0 G 6-1 P 141-81	○ 3-0 G 6-0 P 126-43	M 9-3 G 18-7 P 493-316	2
広島城北・広島	× 2-3 G 4-6 P 158-178	× 0-3 G 0-6 P 64-126	× 0-3 G 1-6 P 81-141		× 1-3 G 2-6 P 121-150	M 3-12 G 7-24 P 424-595	5
松徳学院・島根	○ 3-2 G 6-5 P 190-173	× 0-3 G 0-6 P 50-126	× 0-3 G 0-6 P 43-126	○ 3-1 G 6-2 P 150-121		M 6-9 G 12-19 P 433-546	3

女子学校対抗	鳥取敬愛・鳥取	倉敷中央・岡山	柳井商工・山口	安田女子・広島	大東・島根	勝敗	順位
鳥取敬愛・鳥取		× 0-3 G 1-6 P 98-146	× 0-3 G 0-6 P 73-126	× 0-3 G 2-6 P 125-166	○ 3-1 G 7-2 P 175-138	M 3-10 G 10-20 P 471-576	4
倉敷中央・岡山	○ 3-0 G 6-1 P 146-98		× 0-3 G 0-6 P 87-126	○ 3-1 G 6-3 P 175-147	○ 3-0 G 6-0 P 126-77	M 9-4 G 18-10 P 534-448	2
柳井商工・山口	○ 3-0 G 6-0 P 126-73	○ 3-0 G 6-0 P 126-87		○ 3-0 G 6-0 P 126-62	○ 3-0 G 6-0 P 126-69	M 12-0 G 24-0 P 504-291	1
安田女子・広島	○ 3-0 G 6-2 P 166-125	× 1-3 G 3-6 P 147-175	× 0-3 G 0-6 P 62-126		○ 3-0 G 6-0 P 126-84	M 7-6 G 15-14 P 501-510	3
大東・島根	× 1-3 G 2-7 P 138-175	× 0-3 G 0-6 P 77-126	× 0-3 G 0-6 P 69-126	× 0-3 G 0-6 P 84-126		M 1-12 G 2-25 P 368-553	5

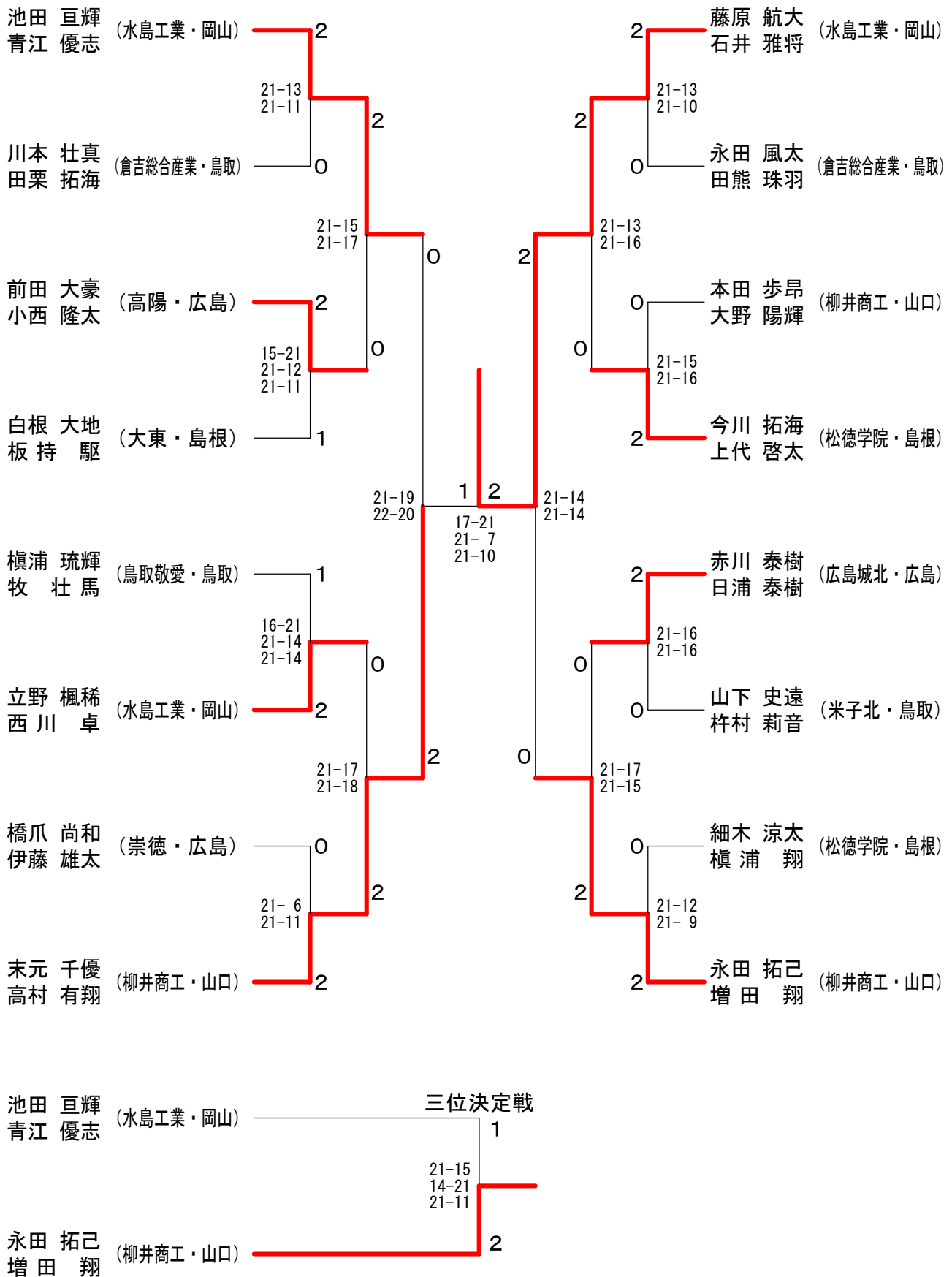
第48回全国高等学校選抜バドミントン大会中国地区予選会

令和元年12月21日

コカ・コーラ ボトラーズジャパンスポーツパーク

鳥取県民体育館

男子ダブルス



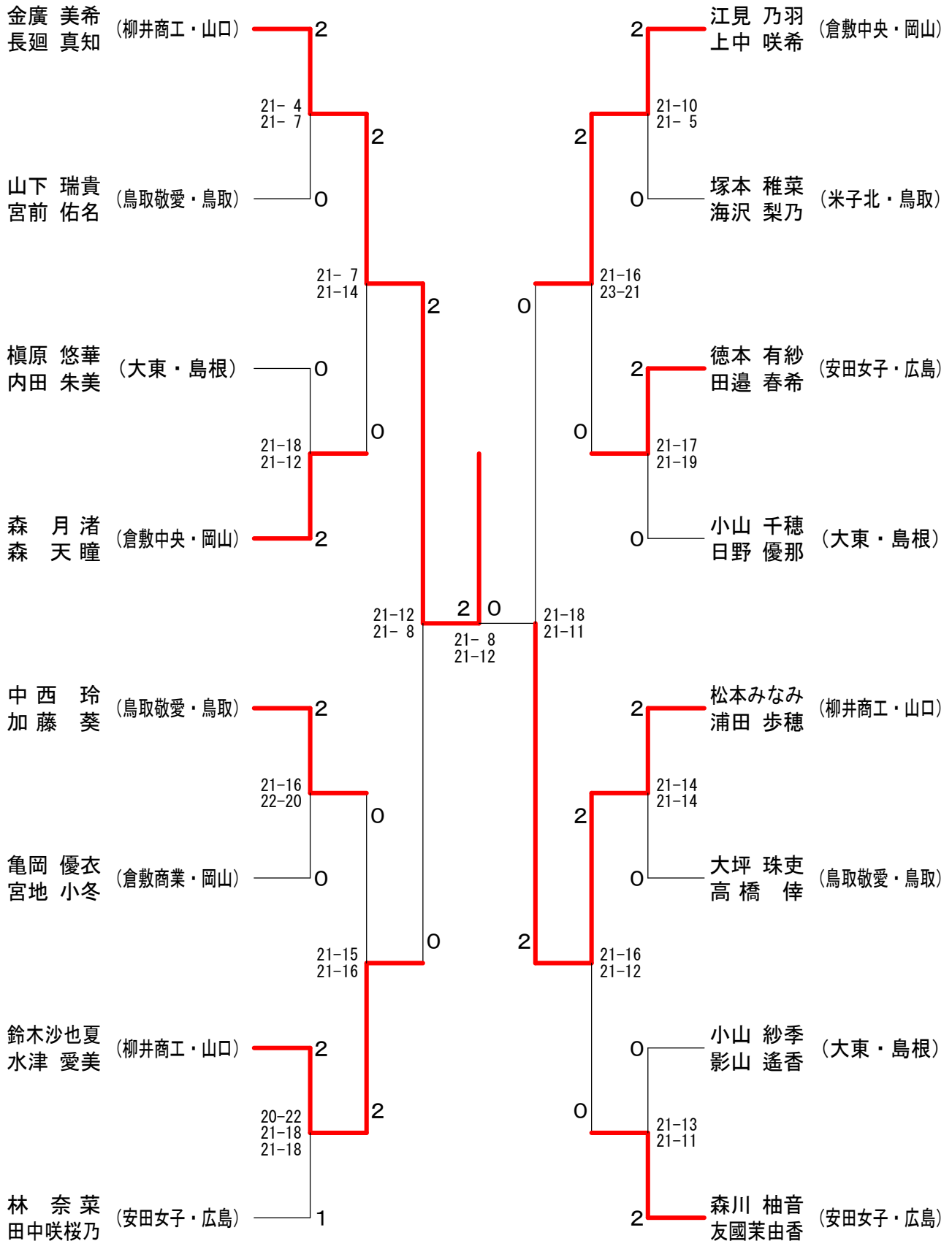
第48回全国高等学校選抜バドミントン大会中国地区予選会

令和元年12月21日

コカ・コーラ ボトラーズジャパンスポーツパーク

鳥取県民体育館

女子ダブルス

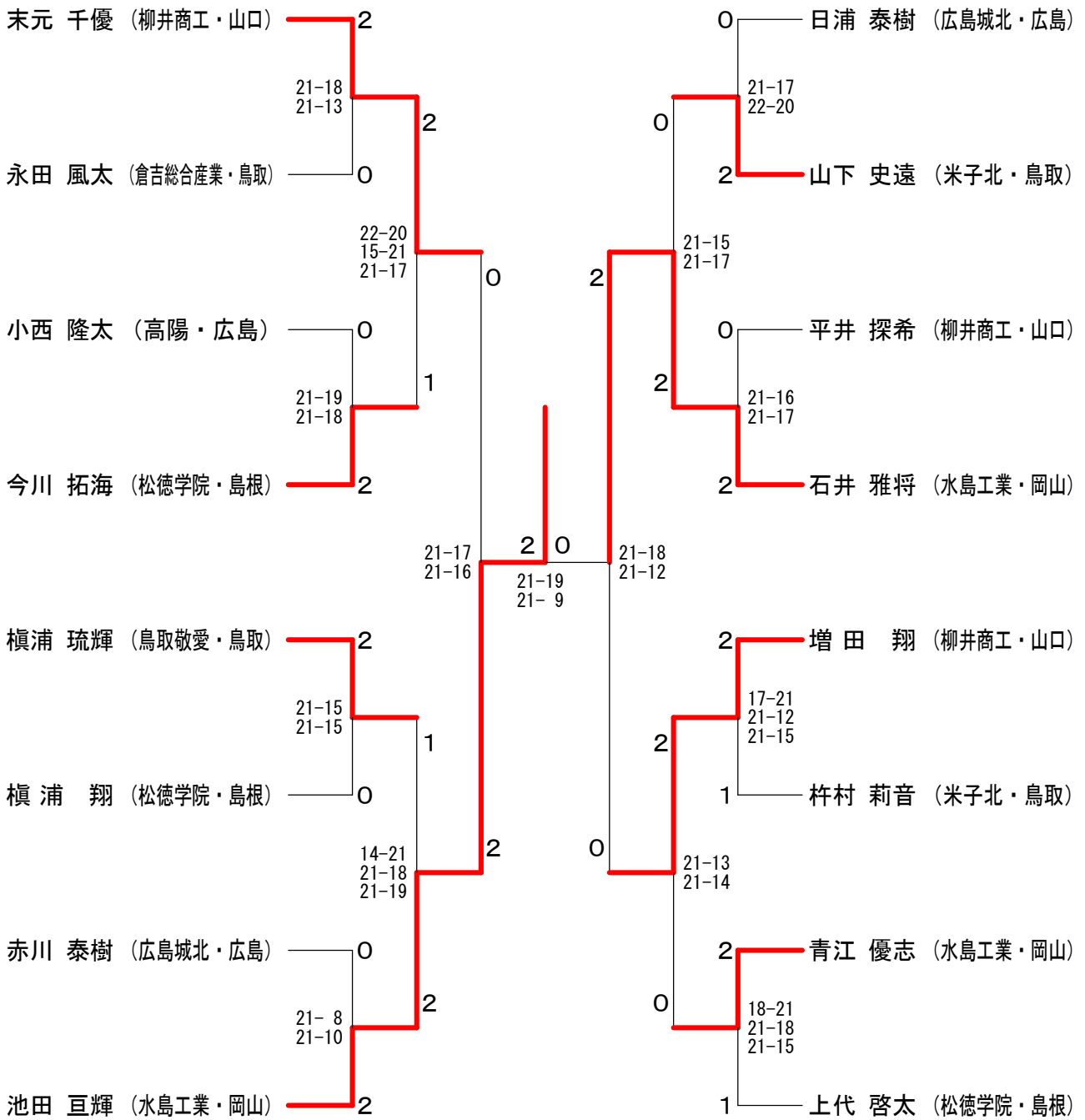


第48回全国高等学校選抜バドミントン大会中国地区予選会

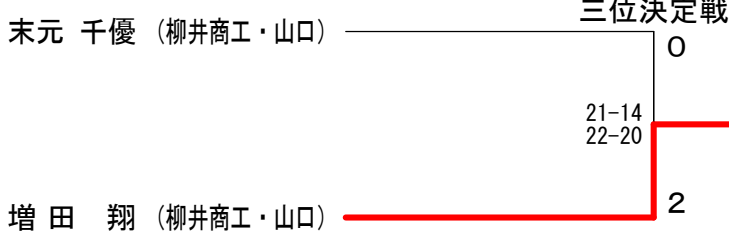
令和元年12月22日

コカ・コーラ ボトラーズジャパンスポーツパーク
鳥取県民体育館

男子シングルス



三位決定戦



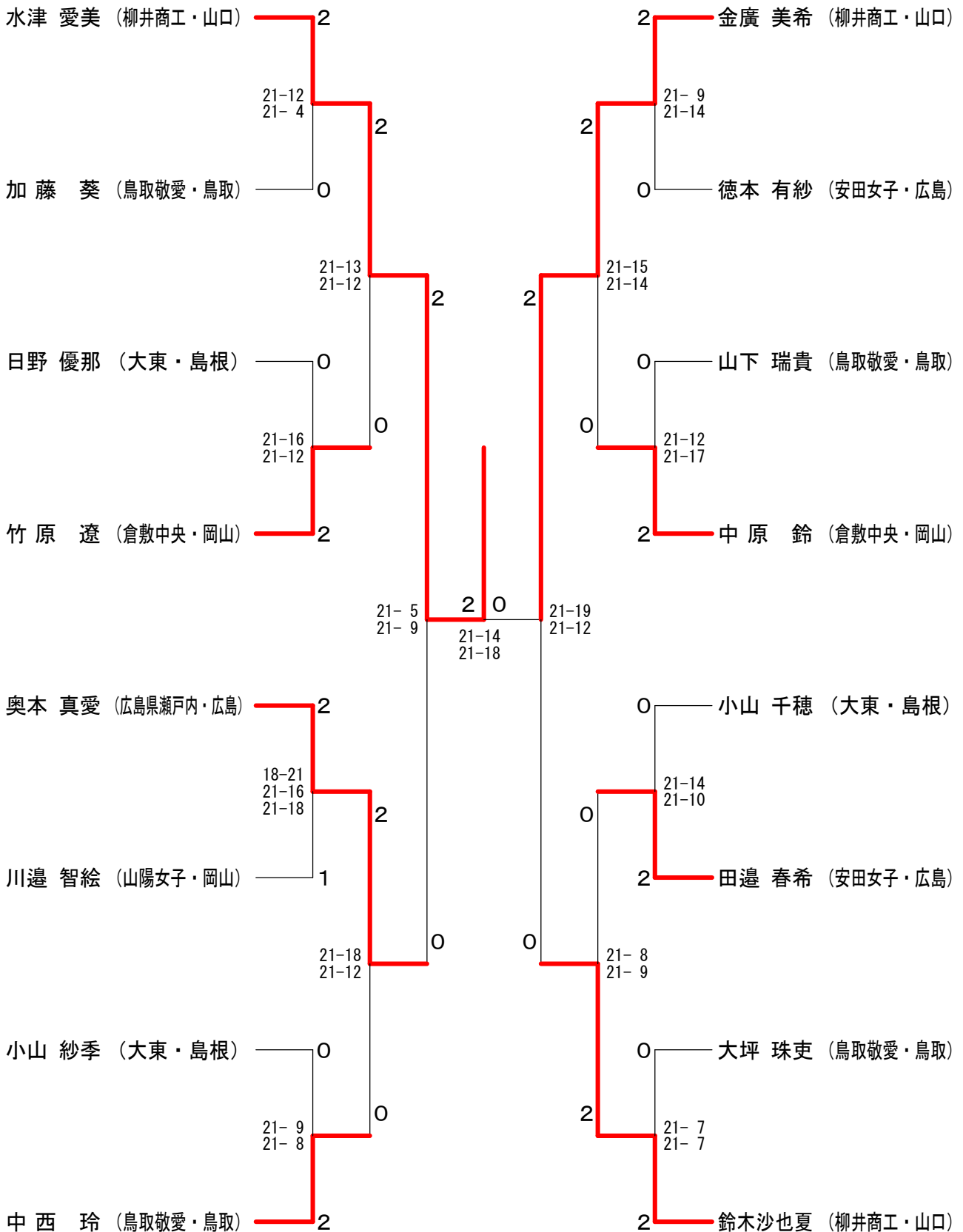
第48回全国高等学校選抜バドミントン大会中国地区予選会

令和元年12月22日

コカ・コーラ ボトラーズジャパンスポーツパーク

鳥取県民体育館

女子シングルス



第48回全国高等学校選抜バドミントン大会(鹿児島大会)出場選手・出場校

中国ブロック

	男子学校対抗戦	女子学校対抗戦
第1代表	柳井商工高校(山口県)	柳井商工高校(山口県)
第2代表	水島工業高校(岡山県)	倉敷中央高校(岡山県)
第3代表	松徳学院高校(島根県)	安田女子高校(広島県)

	個人戦男子ダブルス	学年	個人戦女子ダブルス	学年
第1代表	藤原 航大	2年	金廣 美希	2年
	石井 雅将	2年	長廻 真知	2年
	(水島工業・岡山県)		(柳井商工・山口県)	
第2代表	末元 千優	2年	松本 みなみ	2年
	高村 有翔	2年	浦田 歩穂	2年
	(柳井商工・山口県)		(柳井商工・山口県)	
第3代表	永田 拓己	1年	江見 乃羽	2年
	増田 翔	1年	上中 咲希	2年
	(柳井商工・山口県)		(倉敷中央・岡山県)	

	個人戦男子シングルス		個人戦女子シングルス	
第1代表	池田 亘輝 (水島工業・岡山県)	2年	水津 愛美 (柳井商工・山口県)	1年
第2代表	石井 雅将 (水島工業・岡山県)	2年	金廣 美希 (柳井商工・山口県)	2年
第3代表	増田 翔 (柳井商工・山口県)	1年	奥本 真愛 (広島県瀬戸内・広島県)	2年