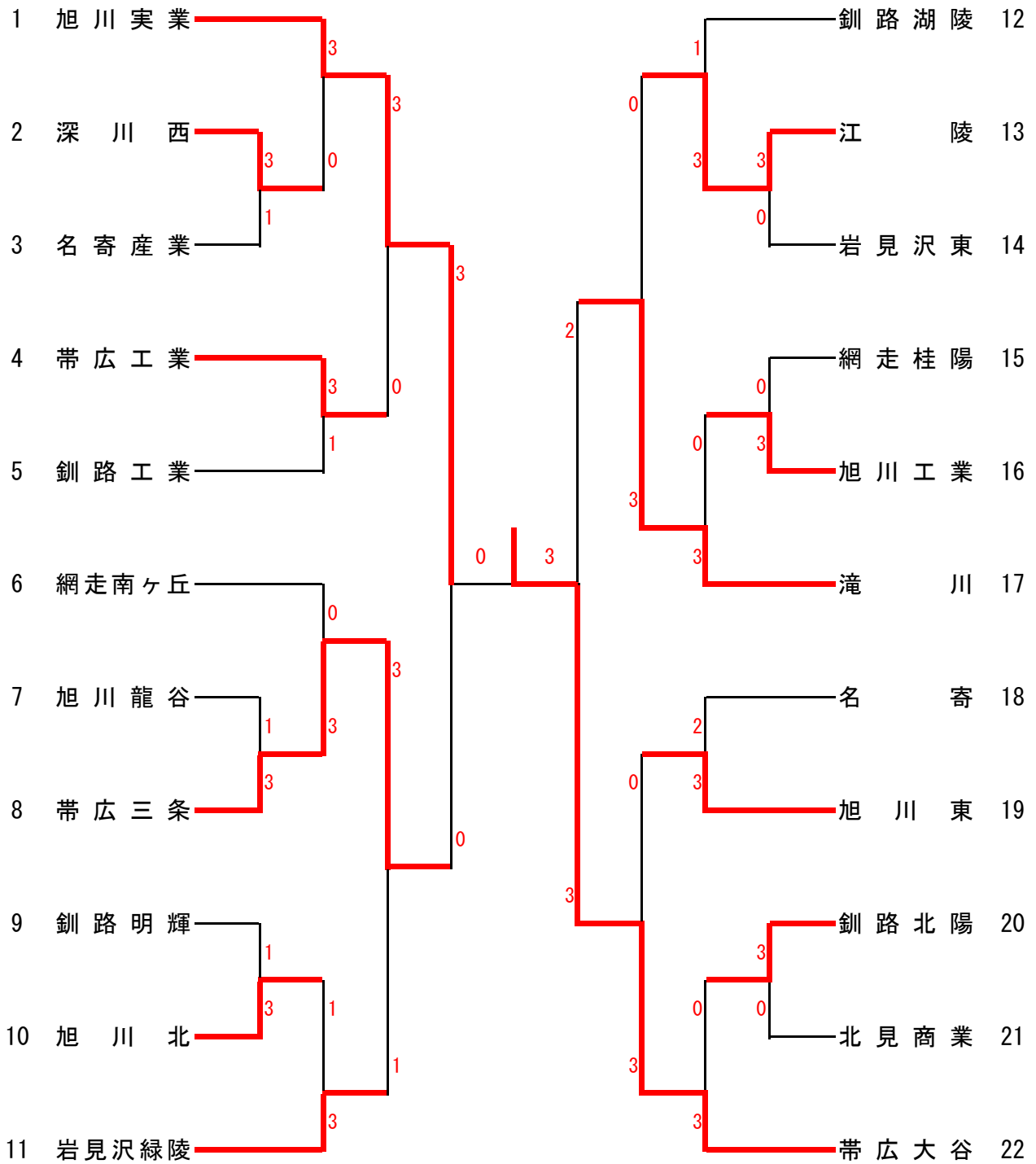
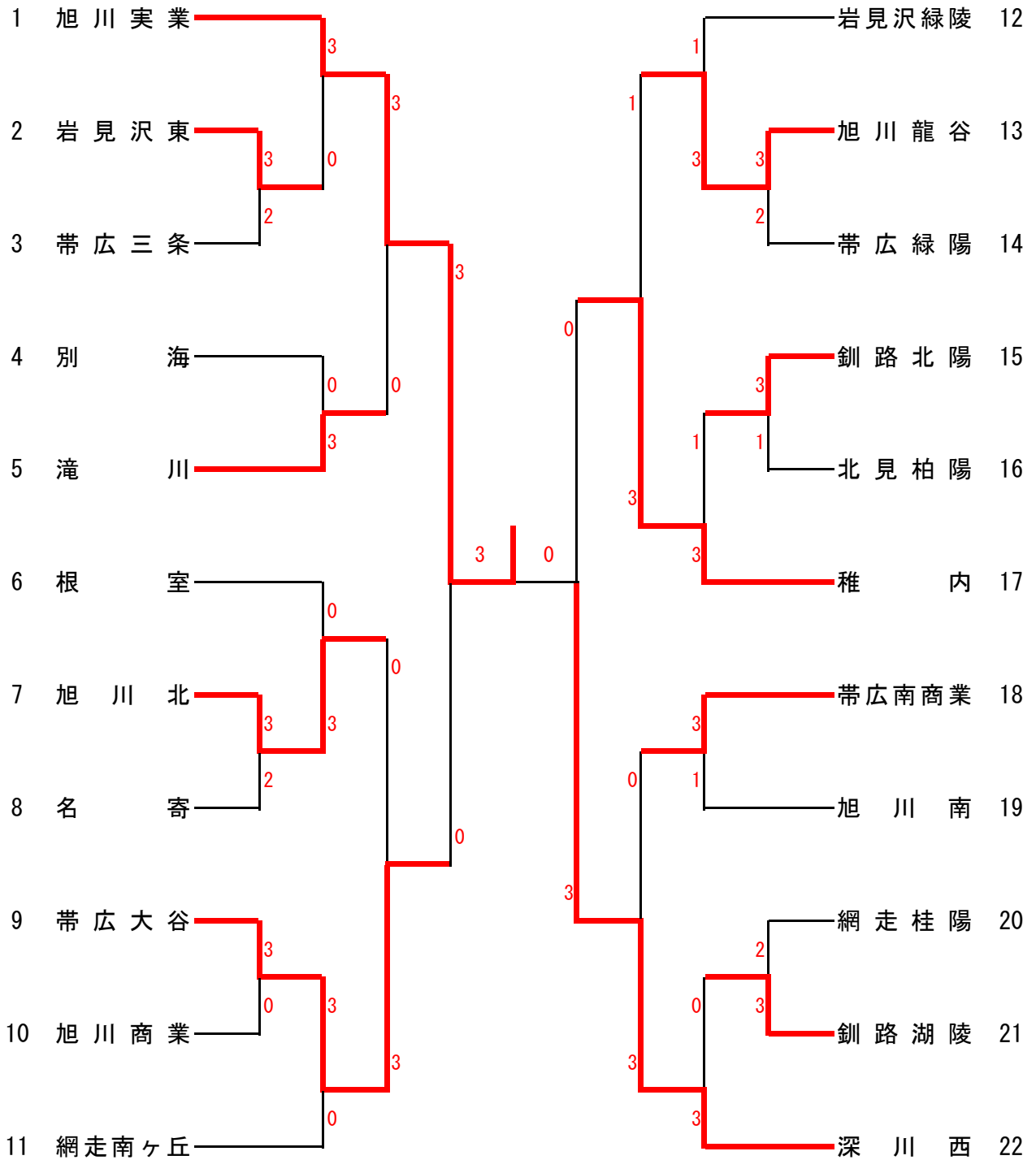


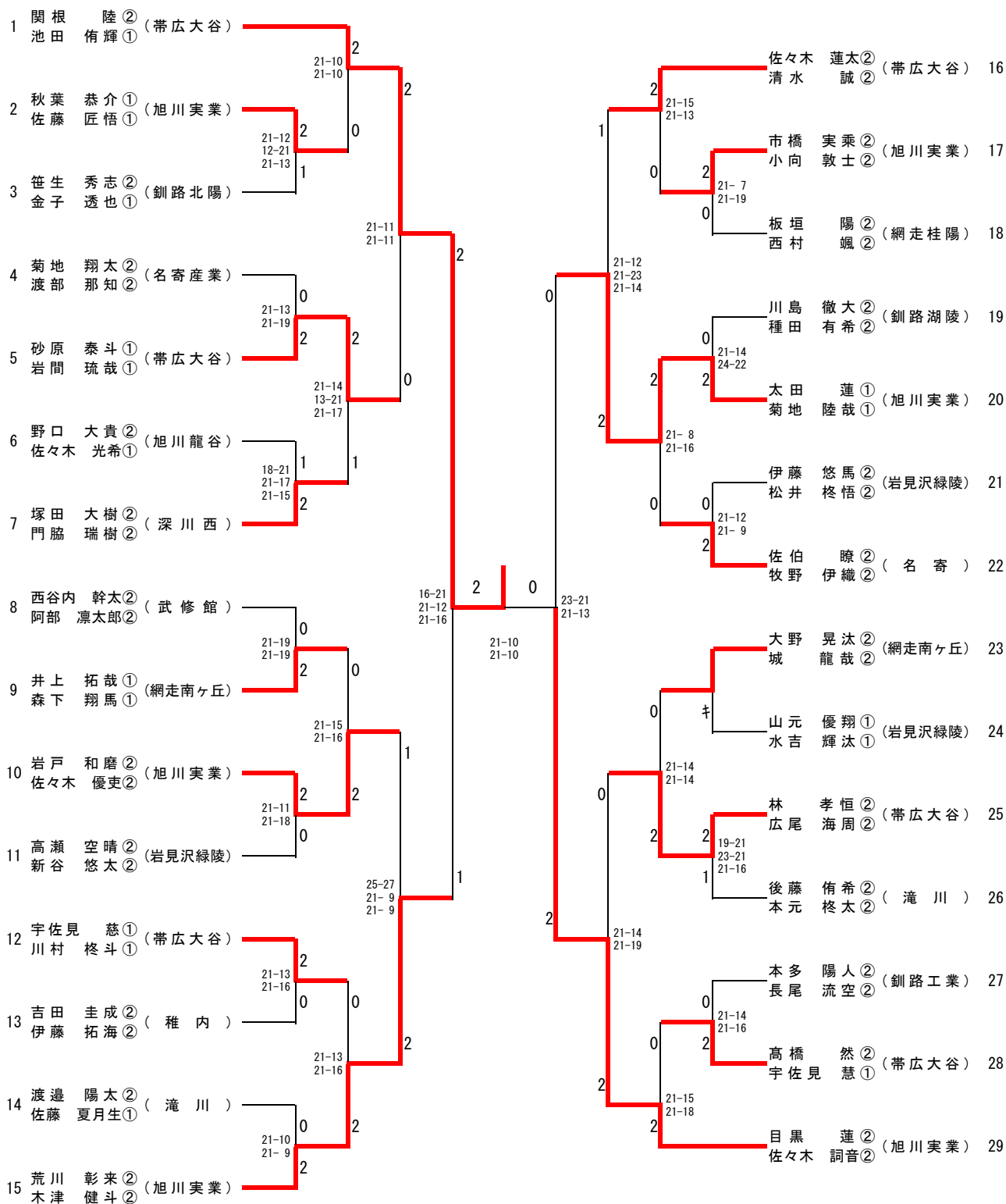
男子団体 (BT)



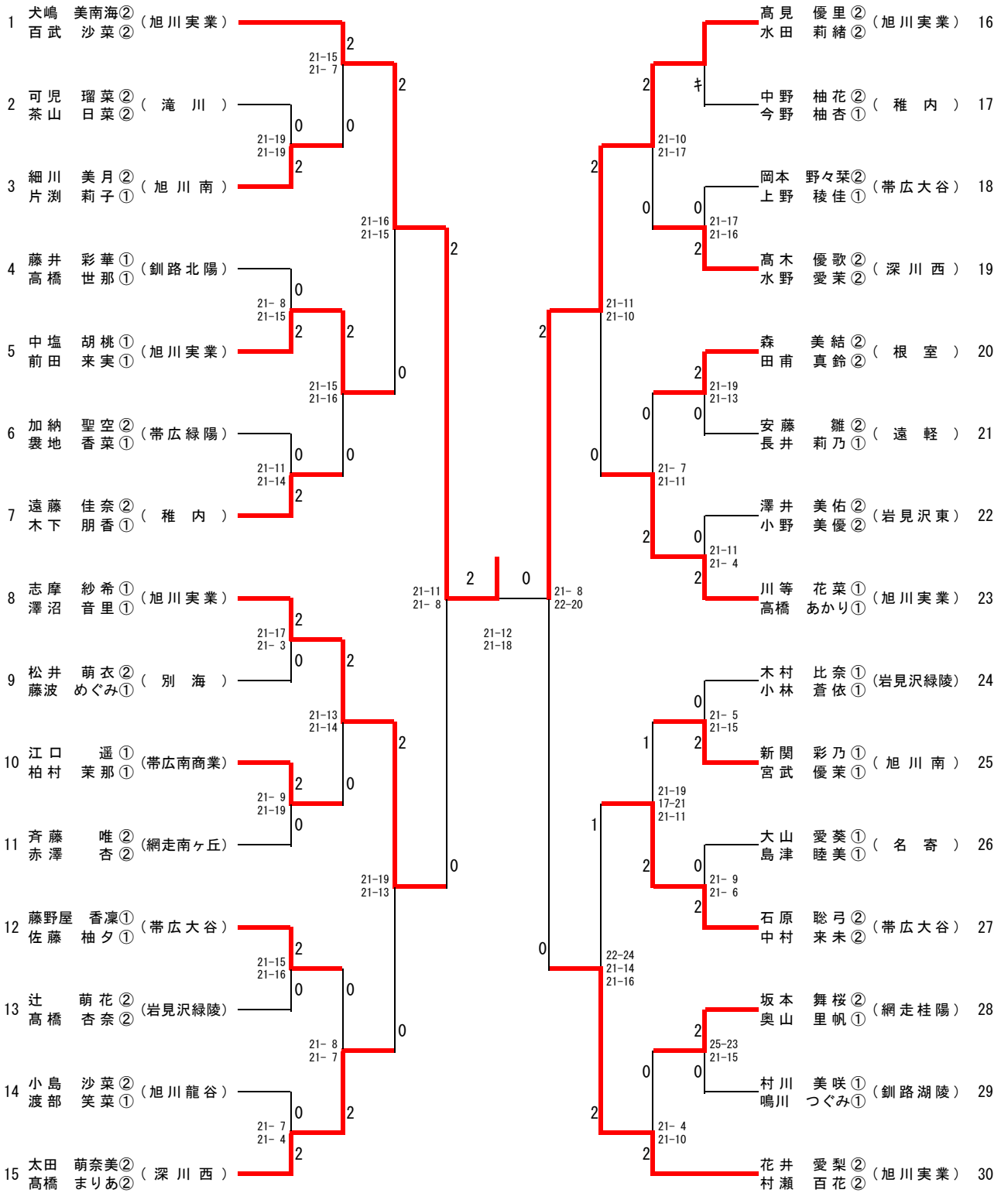
女子団体 (GT)



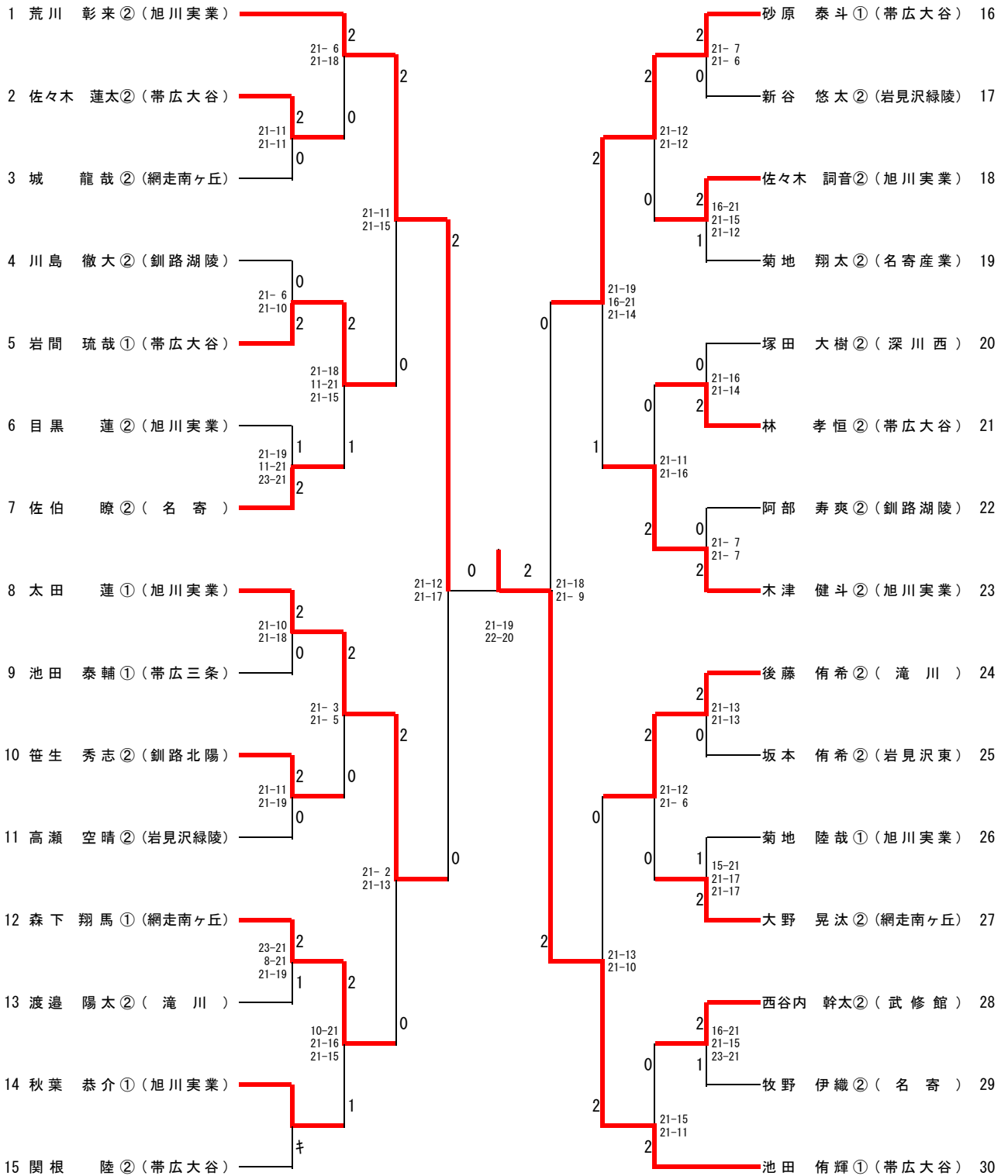
男子ダブルス (BD)



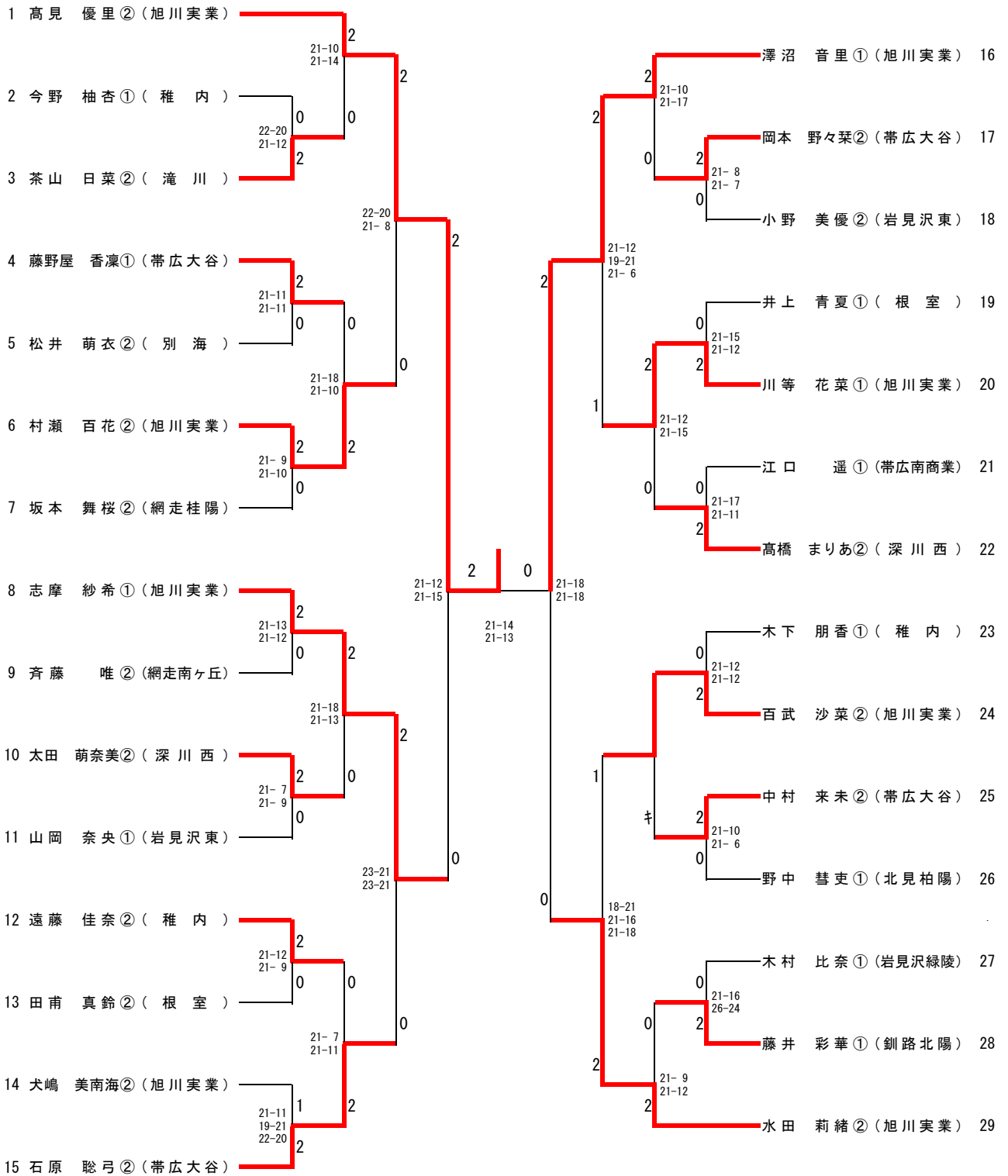
女子ダブルス (GD)



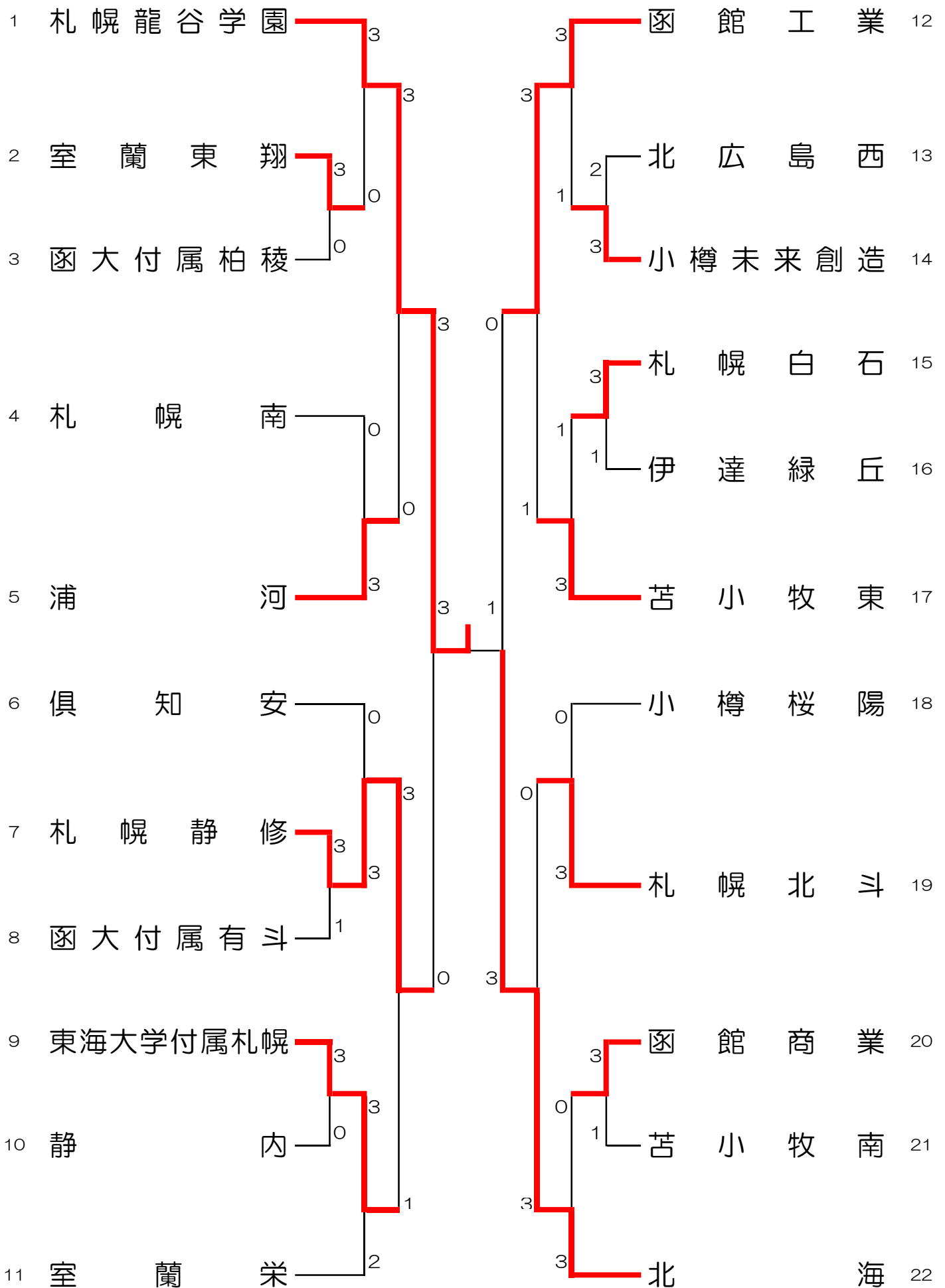
男子シングルス (BS)



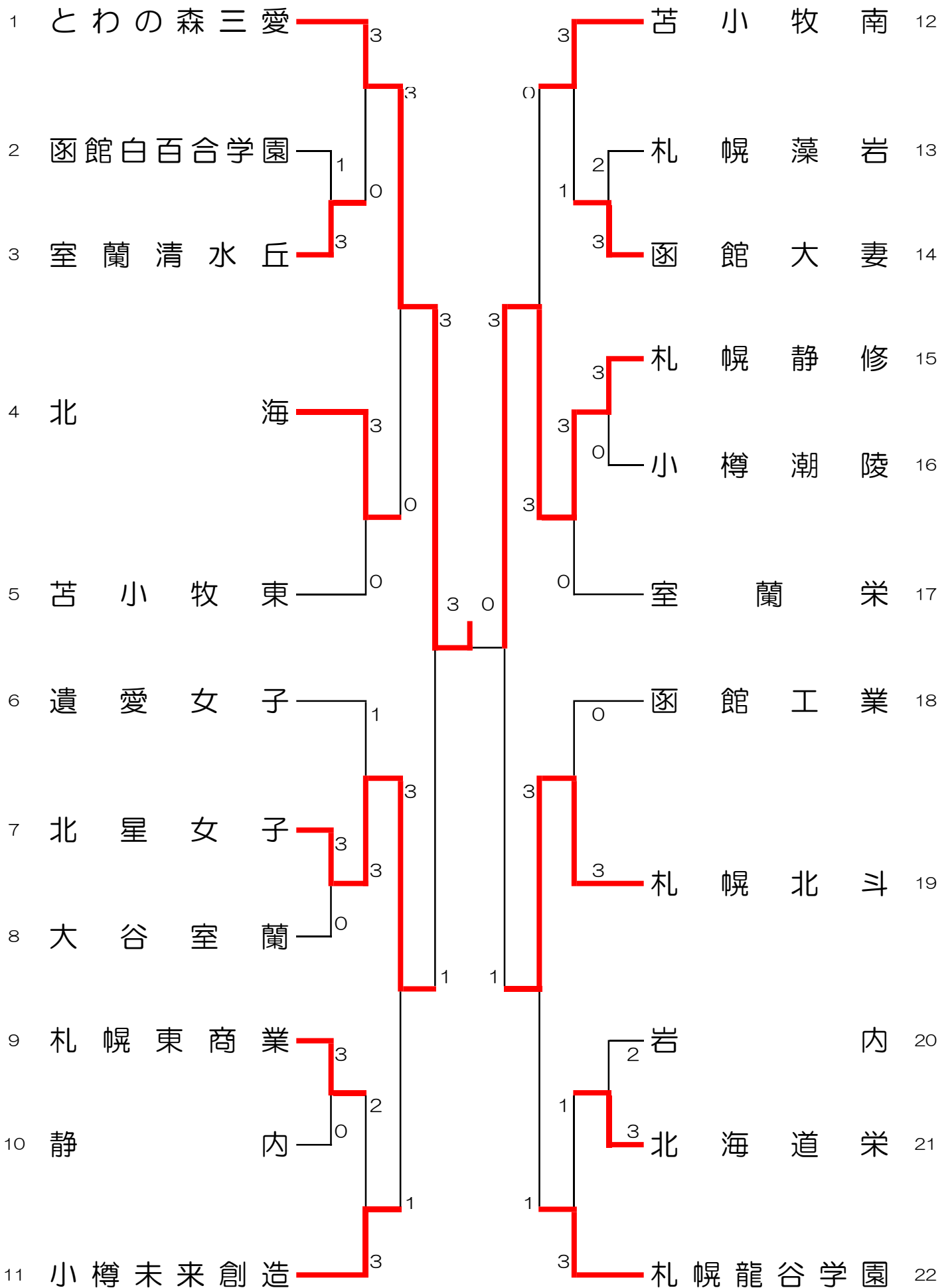
女子シングルス (GS)



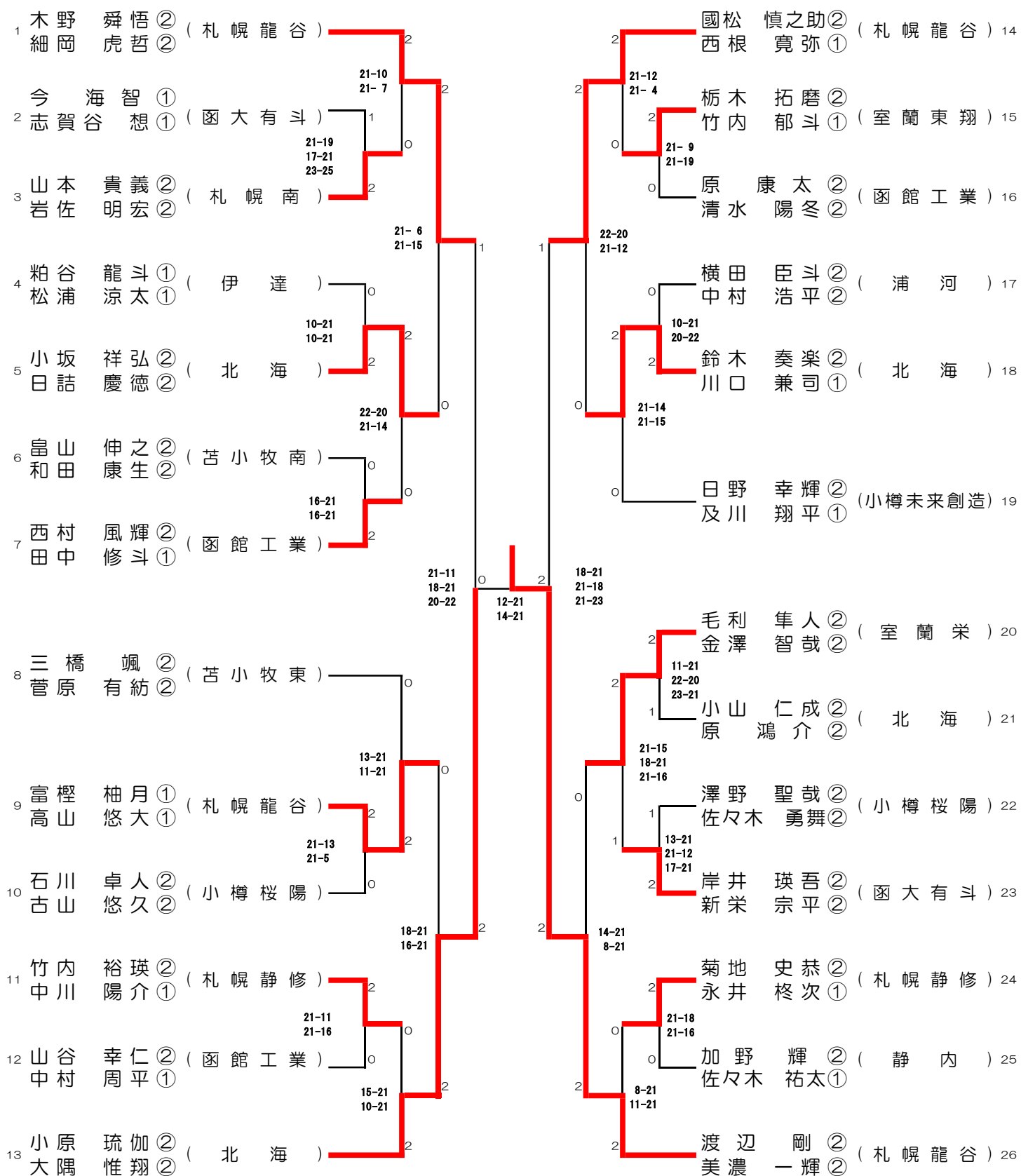
男子団体 (BT)



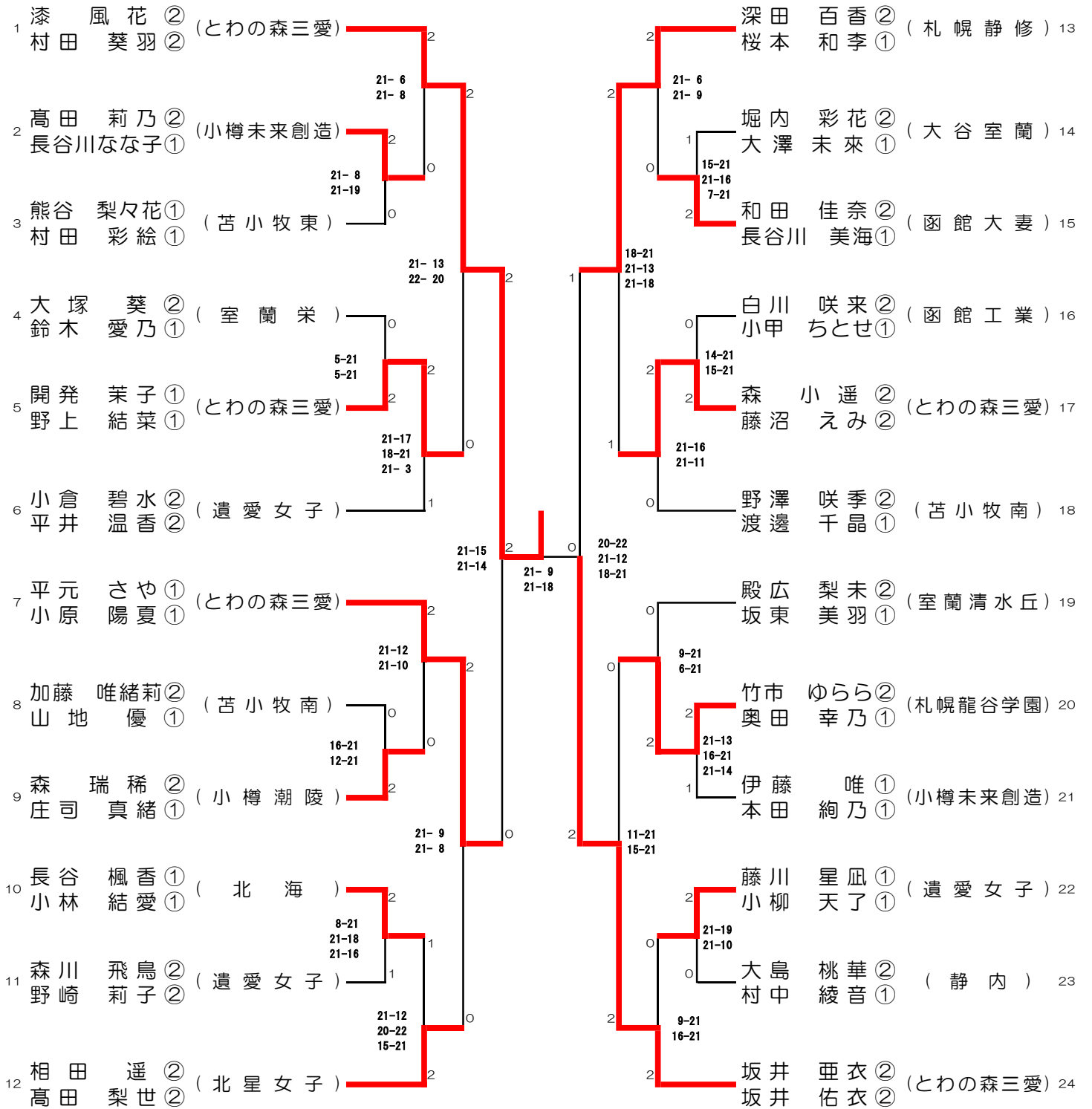
女子団体 (GT)



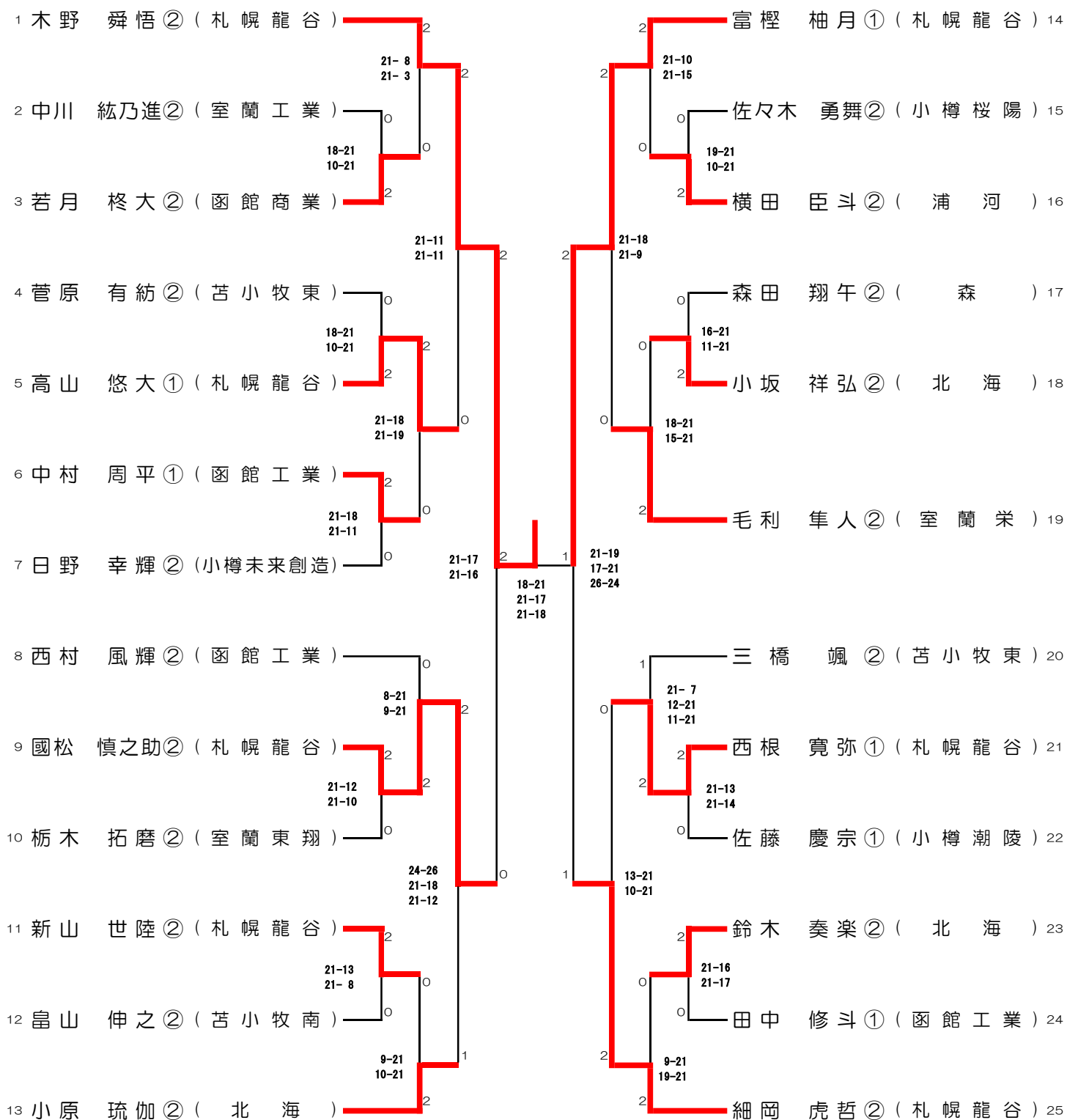
男子ダブルス (BD)



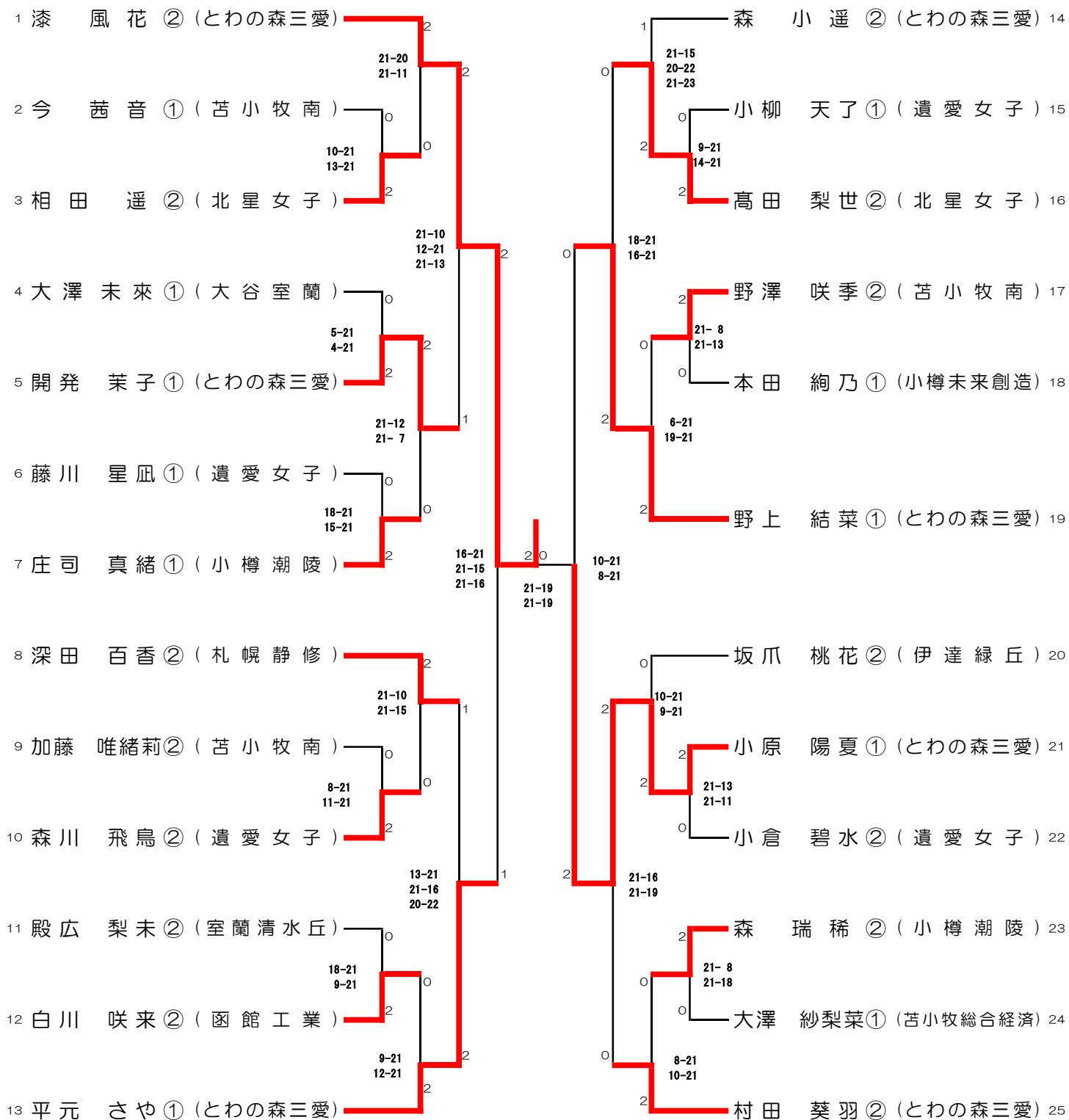
女子ダブルス (G D)



男子シングルス (BS)



女子シングルス (GS)



第48回全国高等学校選抜バドミントン大会(鹿児島大会)出場選手・出場校

北海道ブロック

	男子学校対抗戦	女子学校対抗戦
北北海道	帯広大谷高等学校(北北海道)	旭川実業高等学校(北北海道)
南北海道	札幌龍谷学園高等学校(南北海道)	とわの森三愛高等学校(南北海道)

	個人戦男子ダブルス	学年	個人戦女子ダブルス	学年
北北海道	関根 陸	2年	犬嶋美南海	2年
	池田侑輝	1年	百武沙菜	2年
	(帯広大谷高等学校・北北海道)		(旭川実業高等学校・北北海道)	
南北海道	渡辺 剛	2年	漆 風花	2年
	美濃一輝	2年	村田葵羽	2年
	(札幌龍谷学園高等学校・南北海道)		(とわの森三愛高等学校・南北海道)	

	個人戦男子シングルス		個人戦女子シングルス	
北北海道	池田侑輝 (帯広大谷高等学校・北北海道)	1年	高見優里 (旭川実業高等学校・北北海道)	2年
南北海道	木野舜悟 (札幌龍谷学園高等学校・南北海道)	2年	漆 風花 (とわの森三愛高等学校・南北海道)	2年