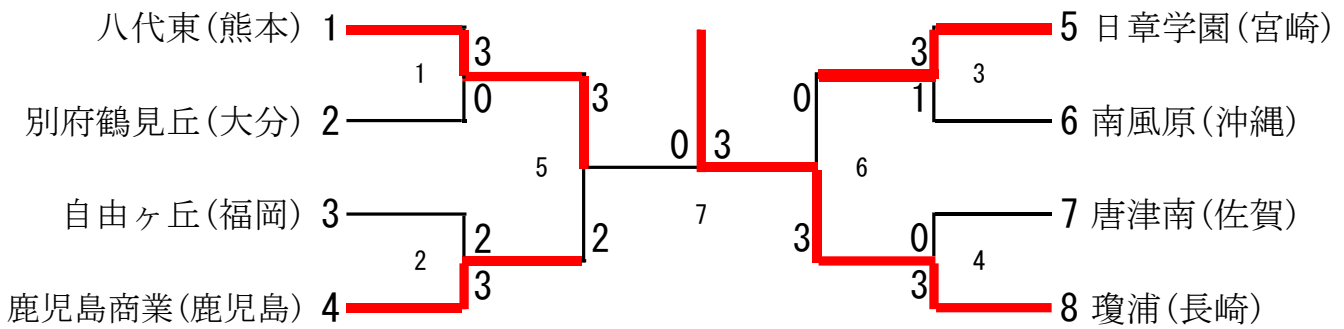


令和元年度 全九州高等学校選抜バドミントン大会

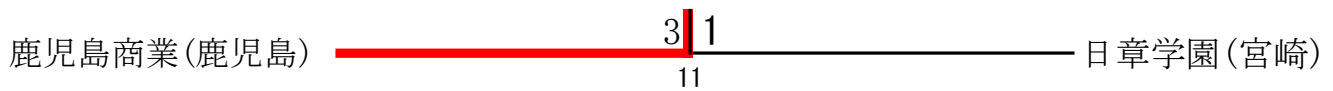
令和元年12月20日～23日

那覇市民体育館

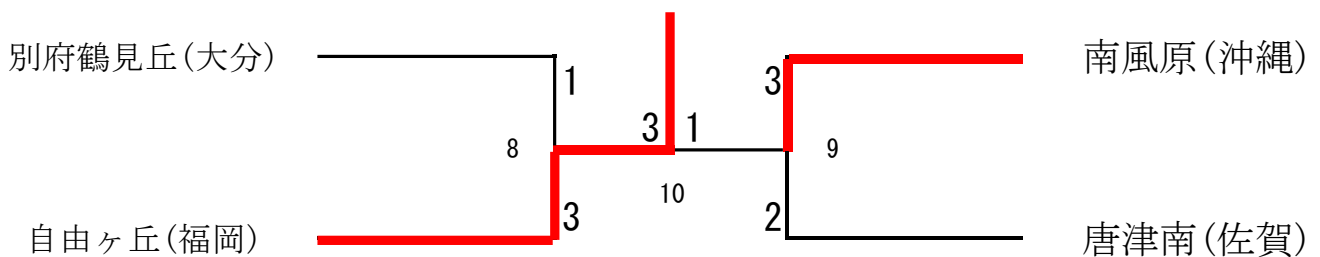
男子学校対抗戦 1位トーナメント (BTA)



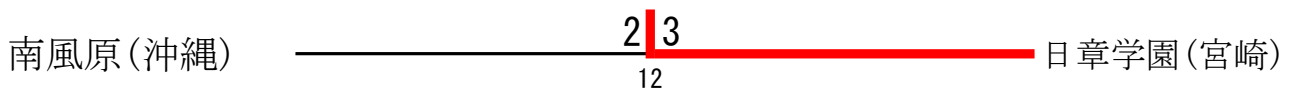
第3代表決定戦



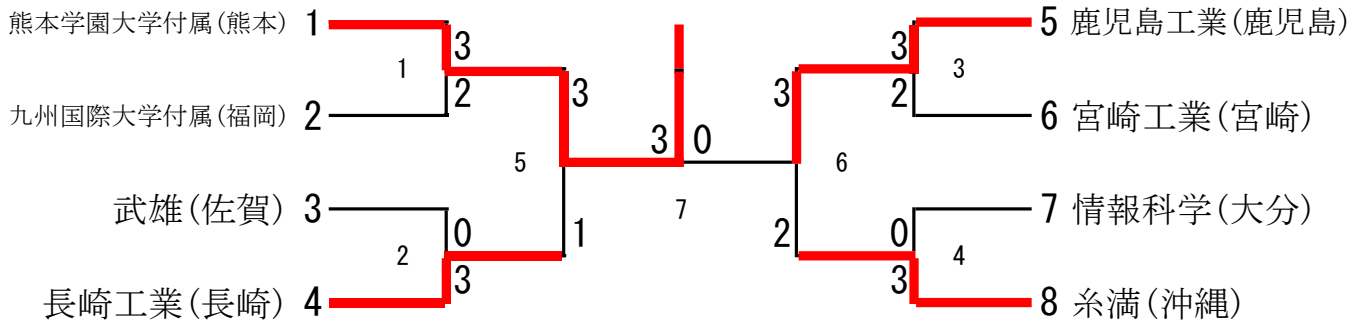
第4代表決定戦



第5代表決定戦



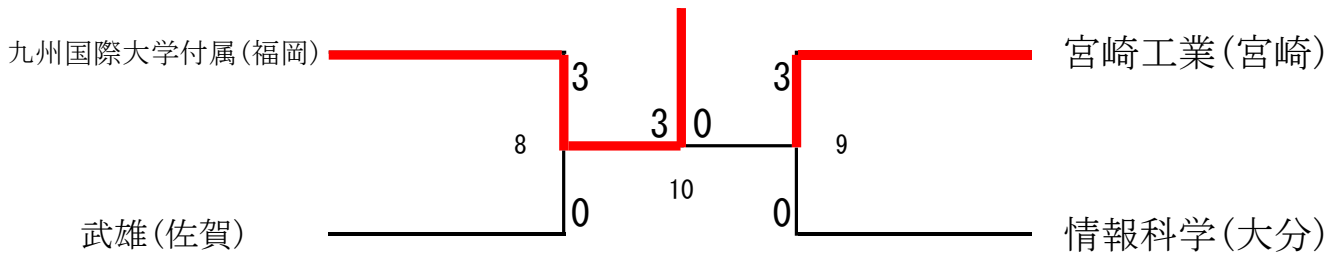
男子学校対抗戦 2位トーナメント (BTB)



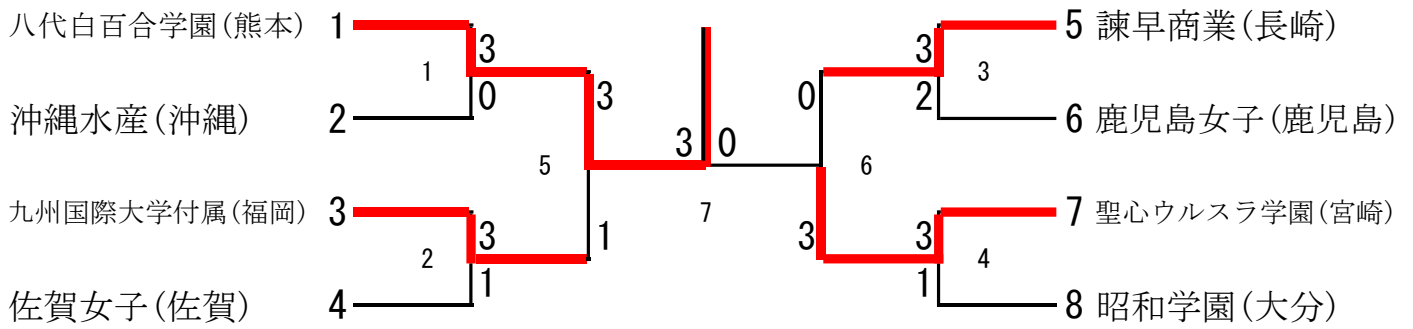
第3位決定戦



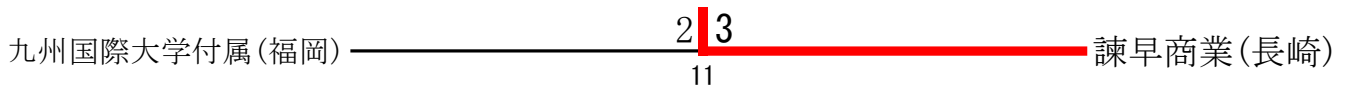
第5位決定戦



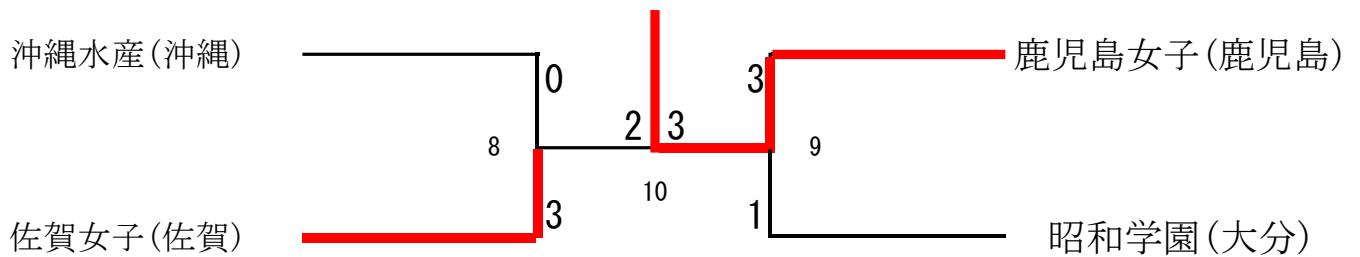
女子学校対抗戦 1位トーナメント (GTA)



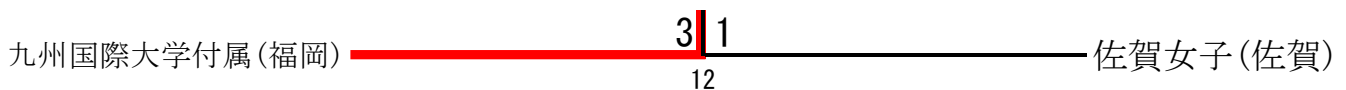
第3代表決定戦



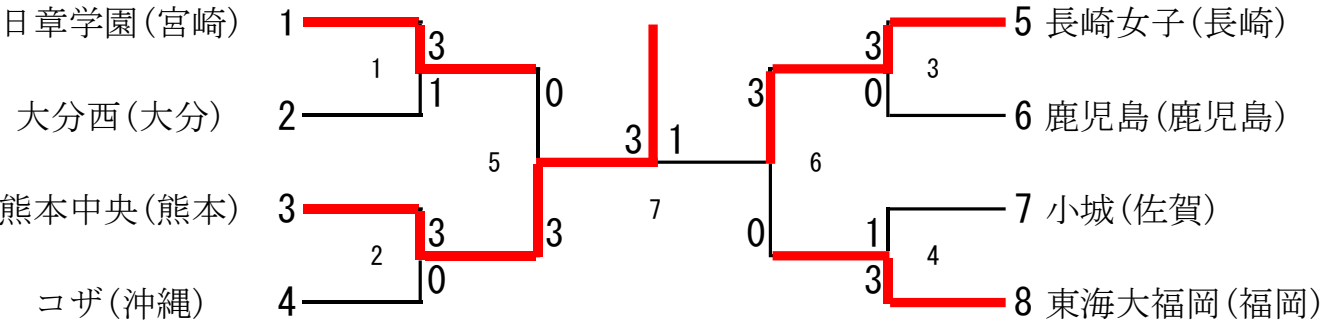
第4代表決定戦



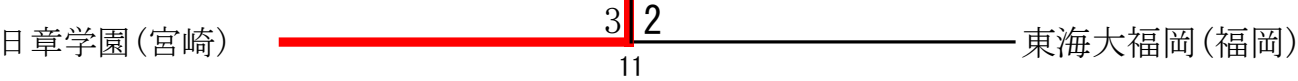
第5代表決定戦



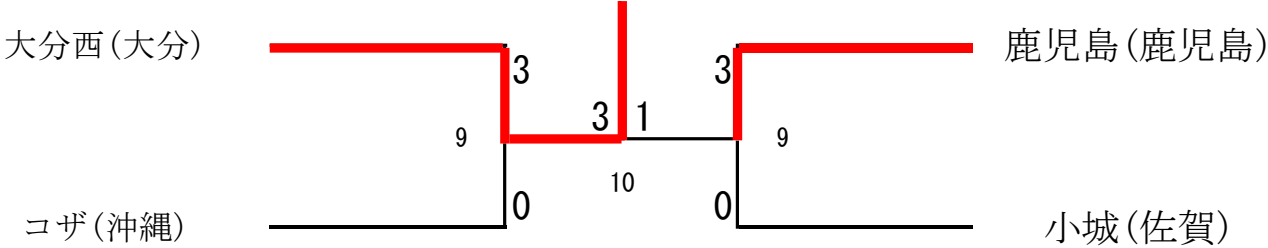
女子学校対抗戦 2位トーナメント (GTB)



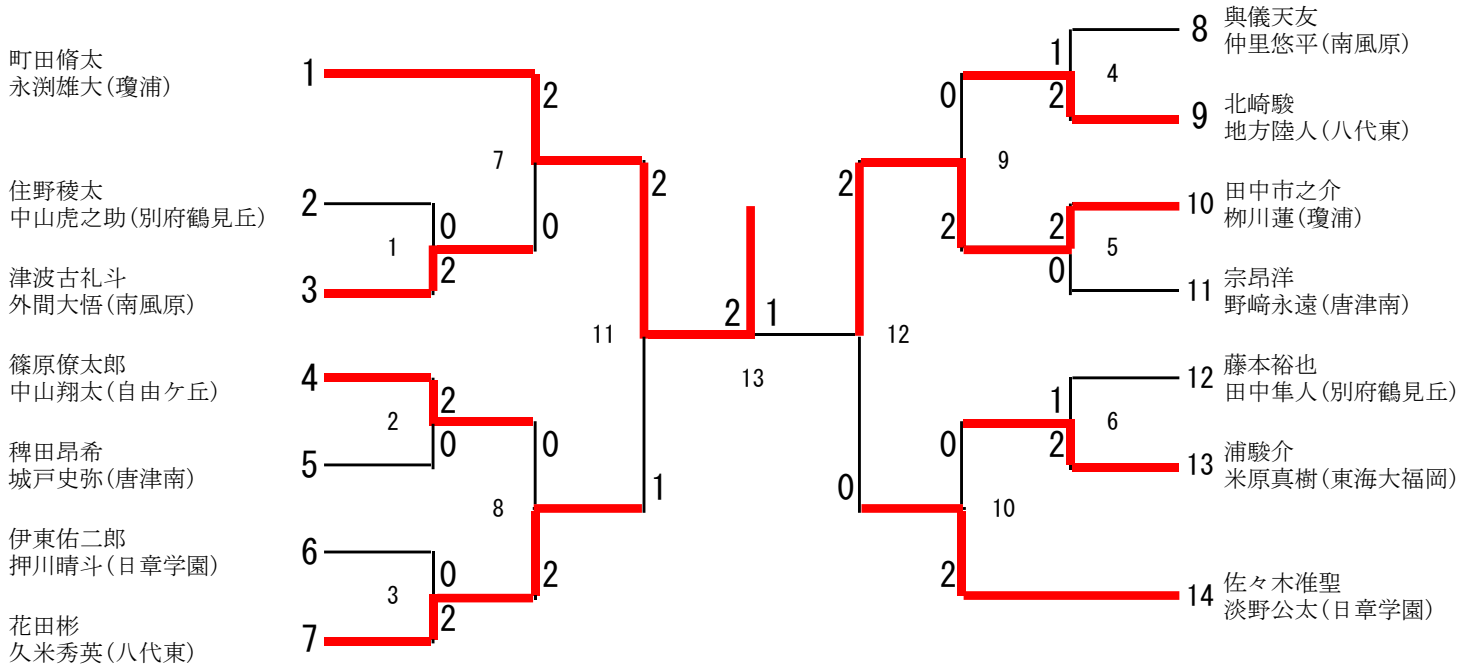
第3位決定戦



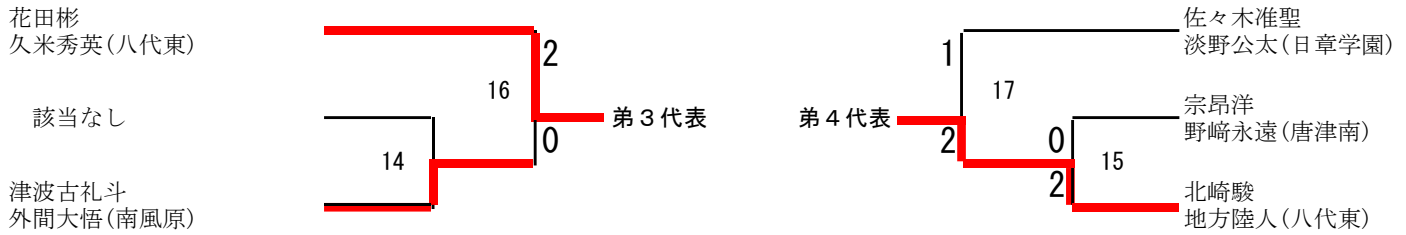
第5位決定戦



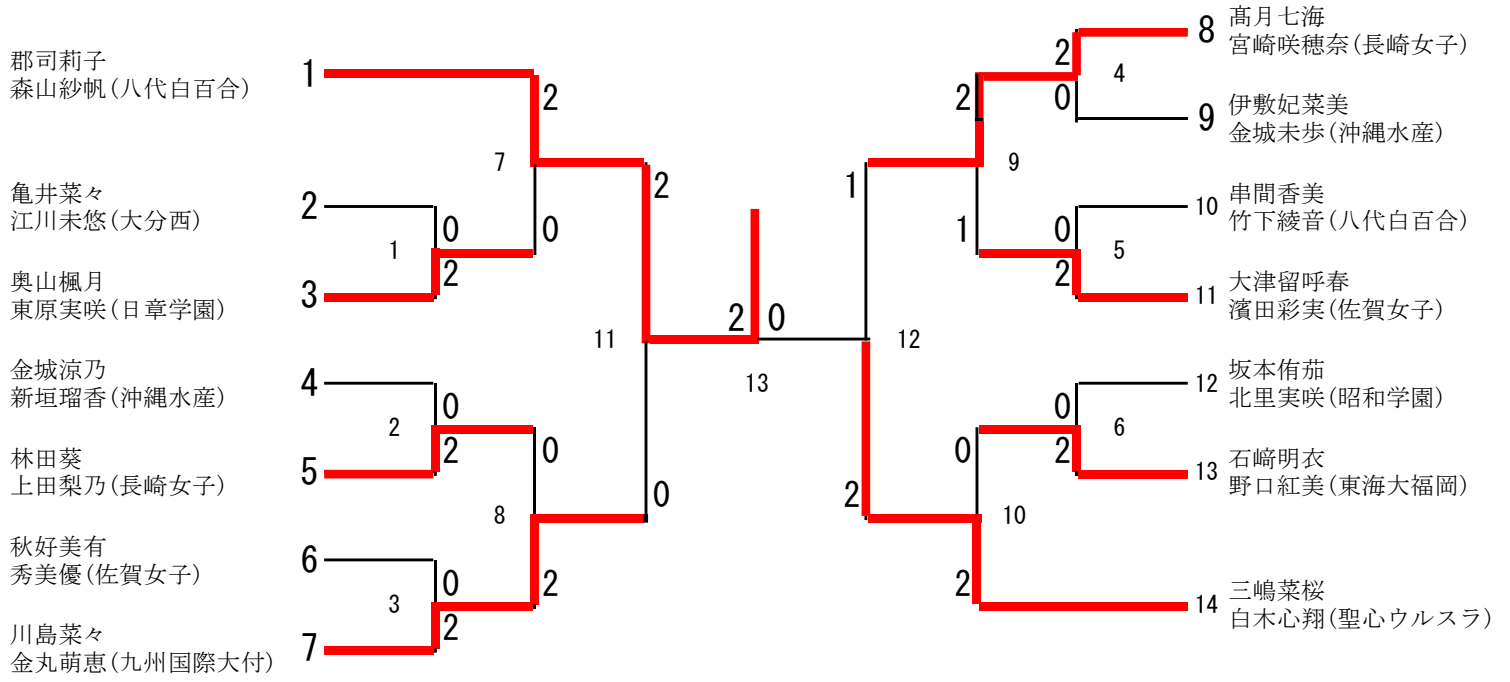
男子ダブルス(第1・2代表決定)



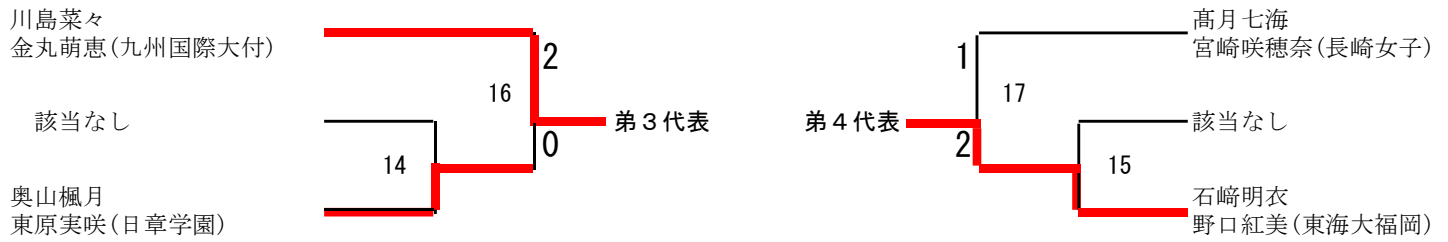
男子ダブルス(第3・4代表決定)



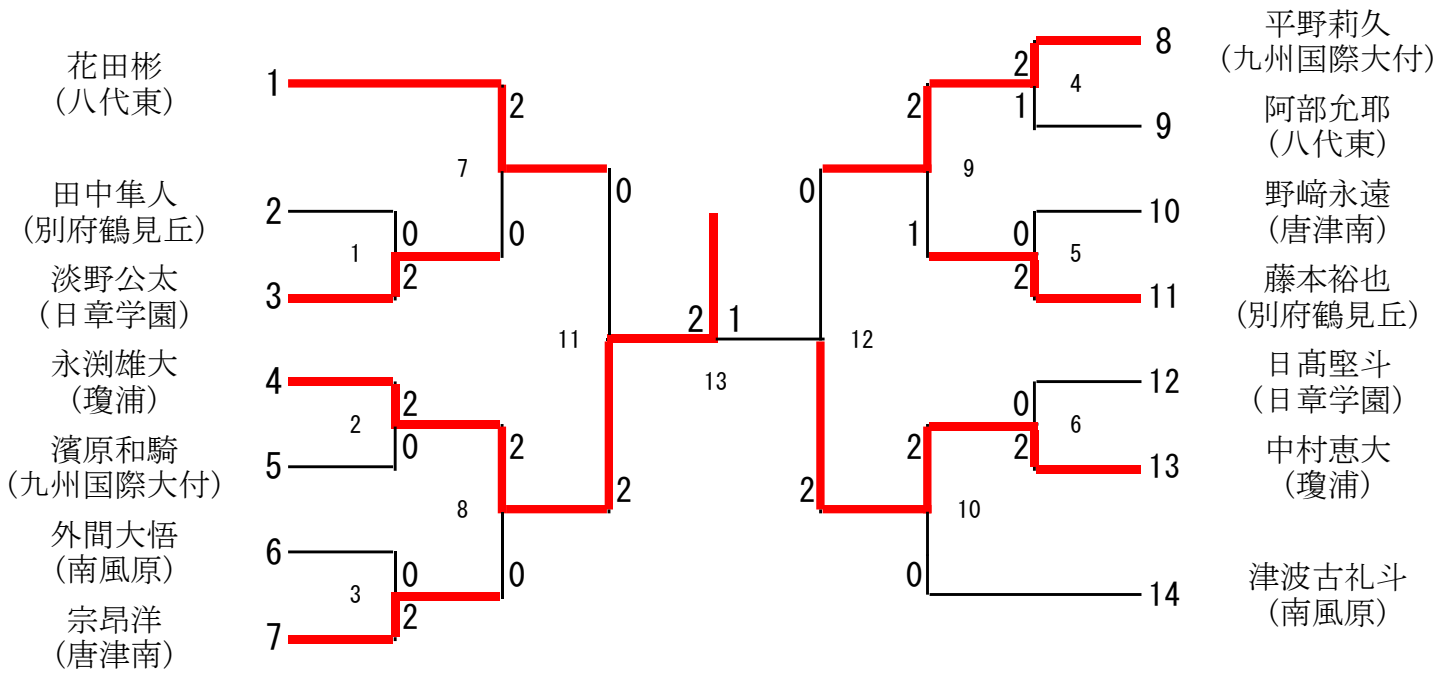
女子ダブルス(第1・2代表決定)



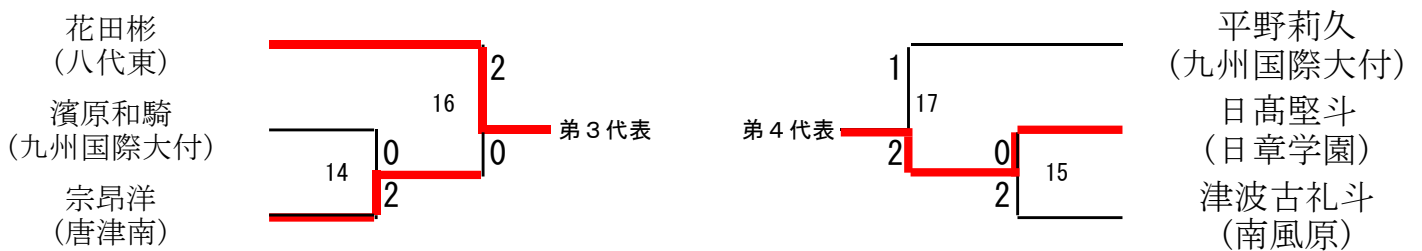
女子ダブルス(第3・4代表決定)



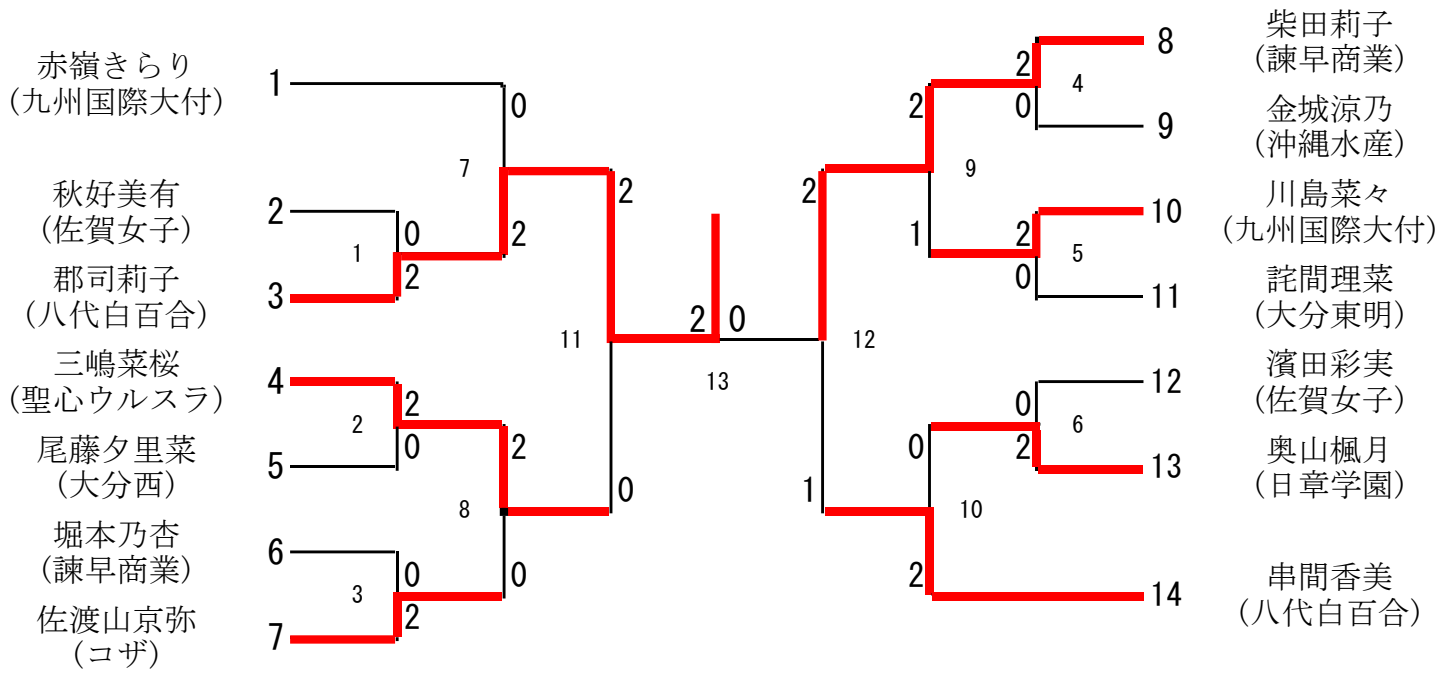
男子シングルス(第1・2代表決定)



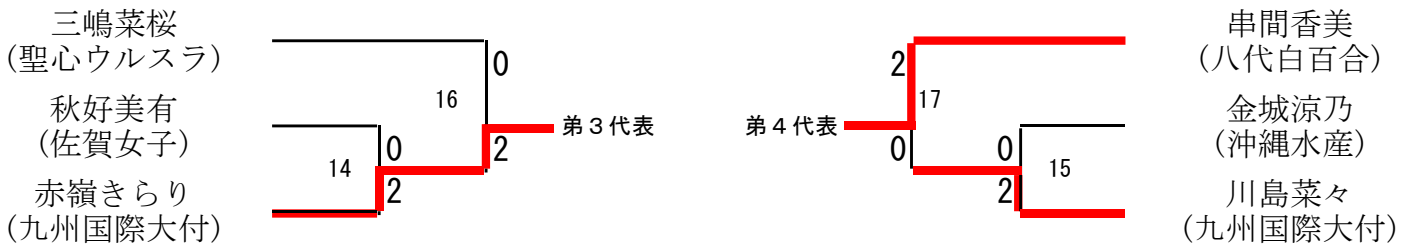
男子シングルス(第3・4代表決定)



女子シングルス (第1・2代表決定)



女子シングルス (第3・4代表決定)



第48回全国高等学校選抜バドミントン大会(鹿児島大会)出場選手・出場校

九州ブロック

	男子学校対抗戦	女子学校対抗戦
第1代表	瓊浦高等学校(長崎)	八代白百合学園高等学校(熊本)
第2代表	八代東高等学校(熊本)	聖心ウルスラ学園高等学校(宮崎)
第3代表	自由ヶ丘高等学校(福岡)	諫早商業高等学校(長崎)
第4代表	日章学園高等学校(宮崎)	九州国際大学付属高等学校(福岡)
第5代表	南風原高等学校(沖縄)	佐賀女子高等学校(佐賀)

	個人戦男子ダブルス	学年	個人戦女子ダブルス	学年
第1代表	町田 脩太	2年	郡司 莉子	2年
	永渕 雄大 (瓊浦・長崎)	2年	森山 紗帆 (八代白百合学園・熊本)	2年
第2代表	田中 市之介	1年	三嶋 菜桜	2年
	柳川 蓮 (瓊浦・長崎)	1年	白木 心翔 (聖心ウルスラ学園・宮崎)	2年
第3代表	花田 彬	2年	川島 菜々	2年
	久米 秀英 (八代東・熊本)	2年	金丸 萌恵 (九州国際大学付属・福岡)	2年
第4代表	北崎 駿	2年	石崎 明衣	2年
	地方 陸人 (八代東・熊本)	2年	野口 紅美 (東海大福岡・福岡)	2年

	個人戦男子シングルス		個人戦女子シングルス	
第1代表	永渕 雄大 (瓊浦・長崎)	2年	郡司 莉子 (八代白百合学園・熊本)	2年
第2代表	中村 恵大 (瓊浦・長崎)	2年	柴田 莉子 (諫早商業・長崎)	2年
第3代表	花田 彬 (八代東・熊本)	2年	赤嶺 きらり (九州国際大学付属・福岡)	2年
第4代表	日高 堅斗 (日章学園・宮崎)	2年	串間 香美 (八代白百合学園・熊本)	2年