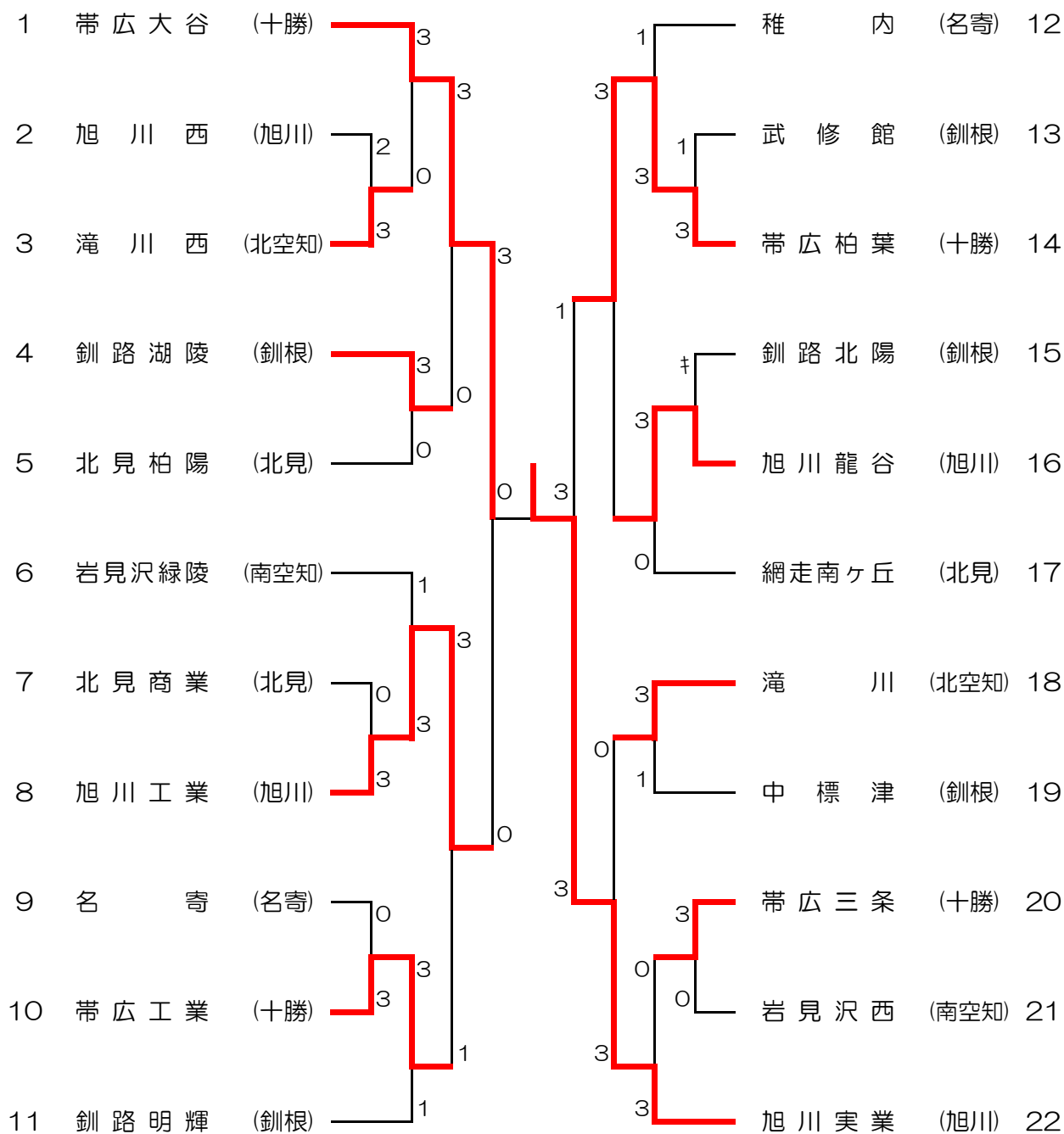


第53回北海道高等学校新人バドミントン大会兼全国高等学校選抜バドミントン大会北海道予選会

2021年1月21日(木)~23日(土)

湿原の風アリーナ釧路

BT

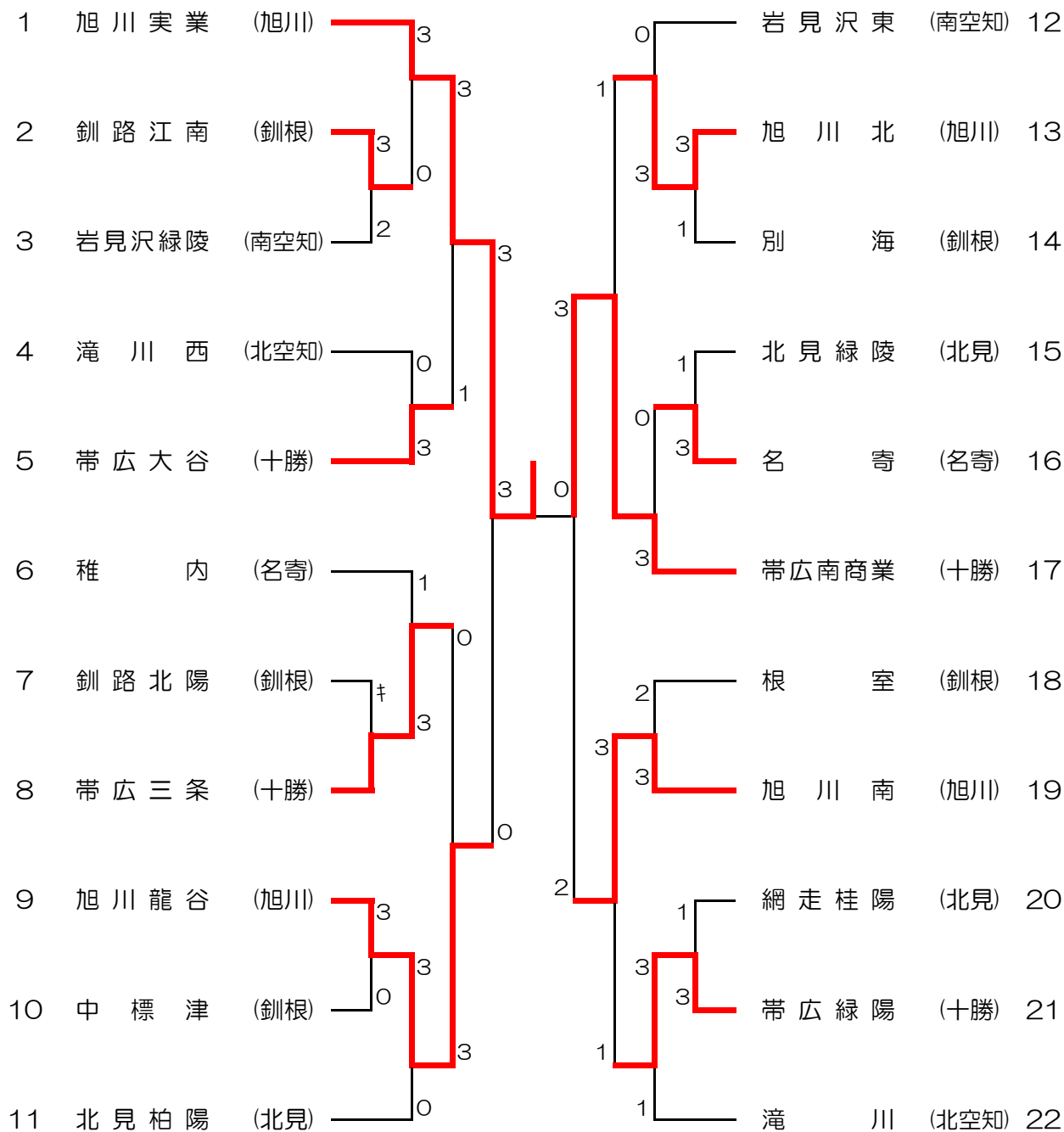


第53回北海道高等学校新人バドミントン大会兼全国高等学校選抜バドミントン大会北海道予選会

2021年1月21日(木)~23日(土)

湿原の風アリーナ釧路

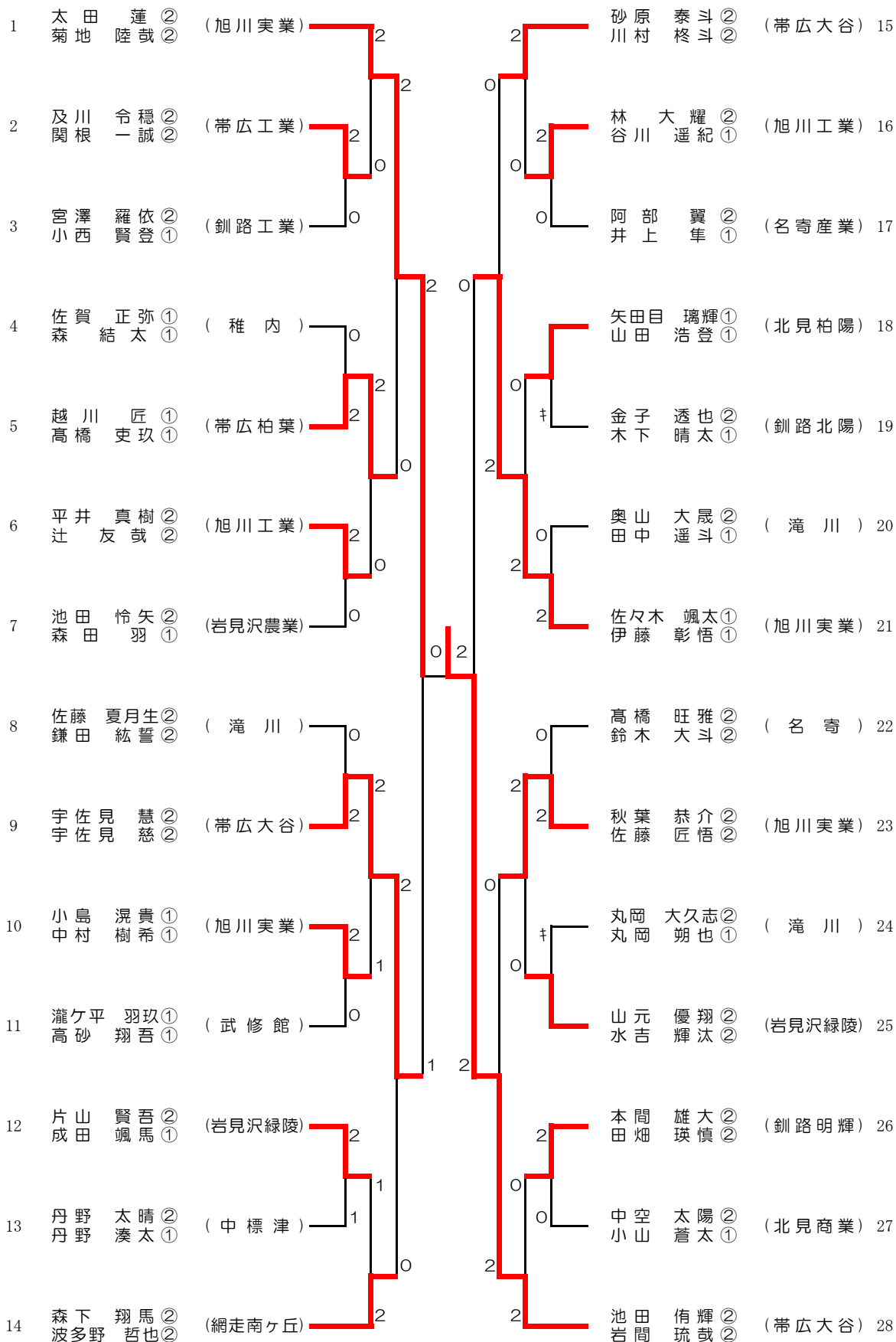
GT



2021年1月21日(木)～23日(土)

湿原の風アリーナ釧路

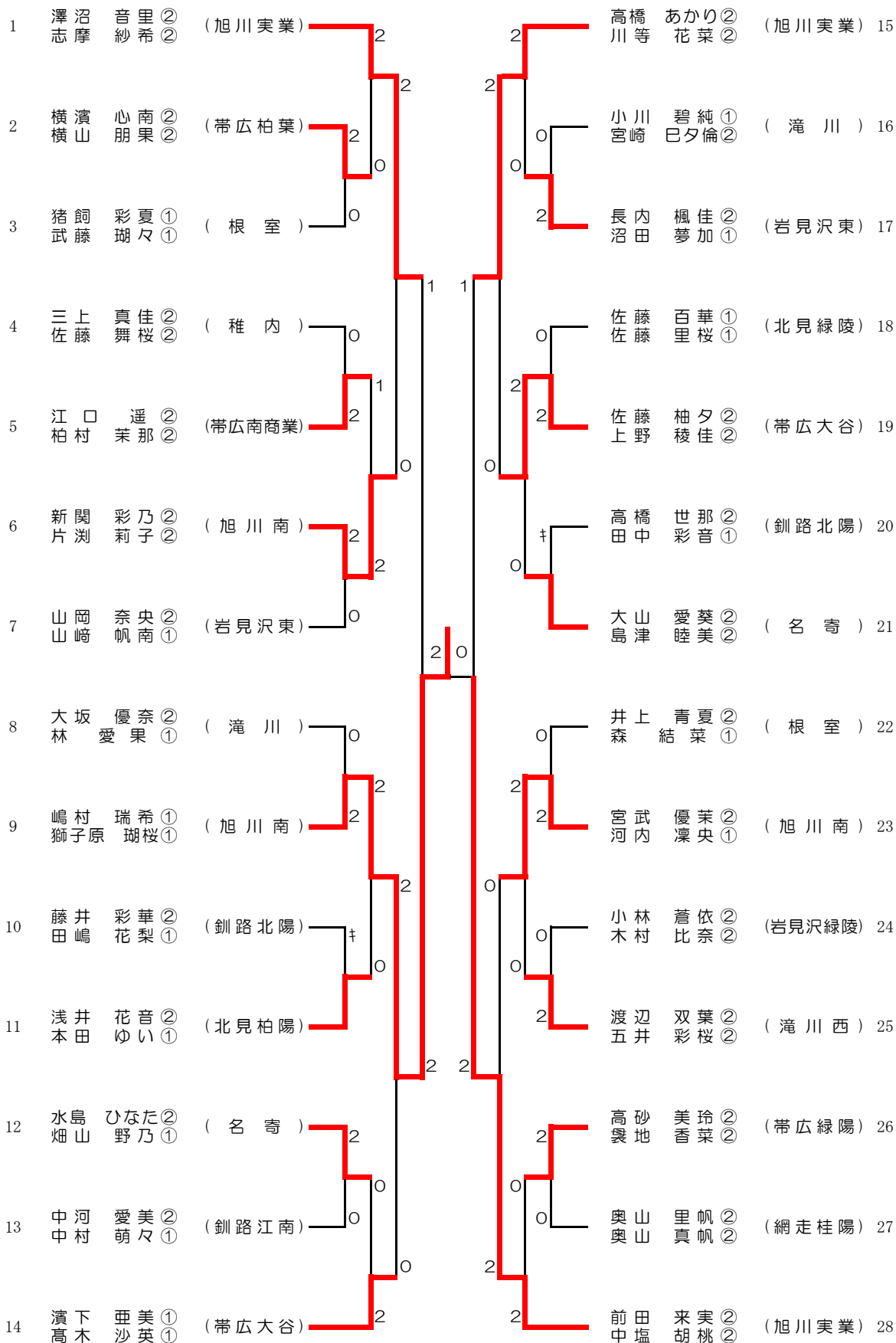
BD



2021年1月21日(木)～23日(土)

湿原の風アリーナ釧路

GD



BS

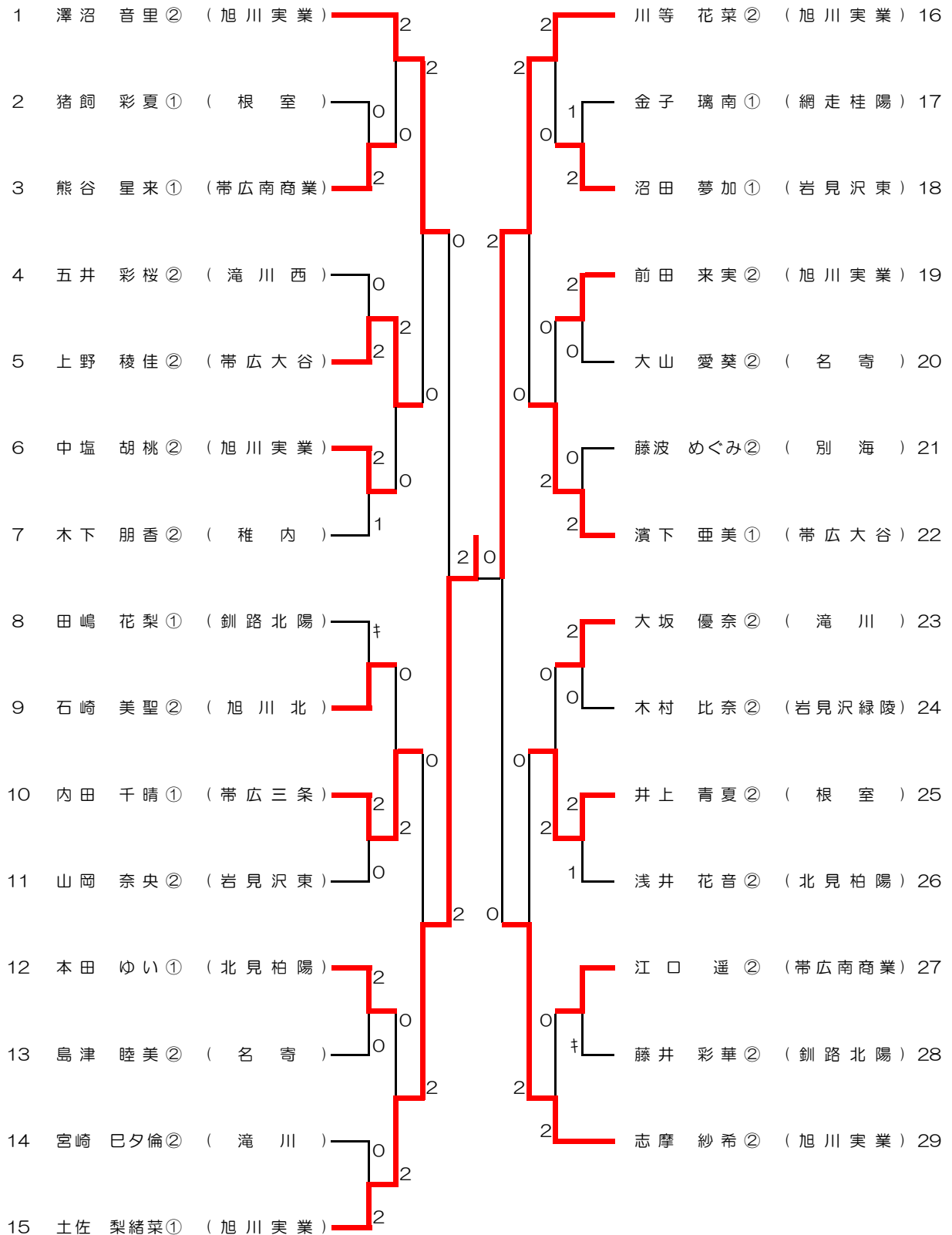
1	池田 侑輝② (帯広大谷)	2	砂原 泰斗② (帯広大谷)	16
2	伊藤 彰悟① (旭川実業)	2	丸岡 大久志② (滝川)	17
3	野村 侑平② (稚内)	0	佐々木 颯太① (旭川実業)	18
4	菊地 陸哉② (旭川実業)	2	山田 浩登① (北見柏陽)	19
5	鎌田 紘誓② (滝川)	0	佐賀 正弥① (稚内)	20
6	高砂 翔吾① (武修館)	0	瀬戸 晴也② (旭川東)	21
7	森田 羽① (岩見沢農業)	2	高橋 吏玖① (帯広柏葉)	22
8	小島 滉貴① (旭川実業)	2	瀧ヶ平 羽玖① (武修館)	23
9	山元 優翔② (岩見沢緑陵)	0	佐藤 夏月生② (滝川)	24
10	宮澤 羅依② (釧路工業)	0	井上 拓哉② (網走南ヶ丘)	25
11	瀬藤 智史① (帯広大谷)	2	成田 颯馬① (岩見沢緑陵)	26
12	高橋 旺雅② (名寄)	0	池田 泰輔② (帯広三条)	27
13	木下 晴太① (釧路北陽)	0	宇佐見 慈② (帯広大谷)	28
14	越川 匠① (帯広柏葉)	0	丹野 太晴② (中標津)	29
15	森下 翔馬② (網走南ヶ丘)	2	太田 蓮② (旭川実業)	30

第53回北海道高等学校新人バドミントン大会兼全国高等学校選抜バドミントン大会北海道予選会

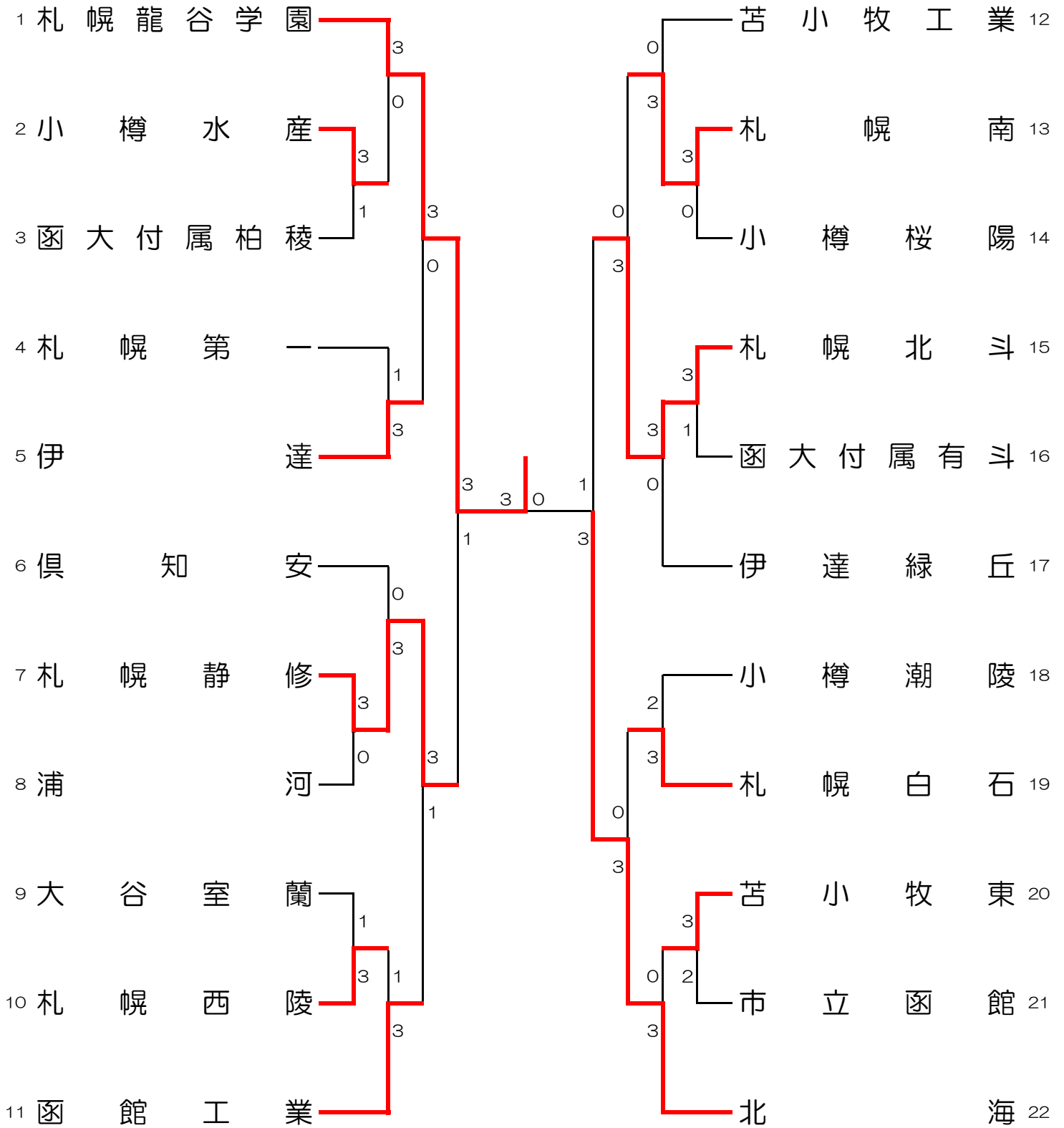
2021年1月21日(木)~23日(土)

湿原の風アリーナ釧路

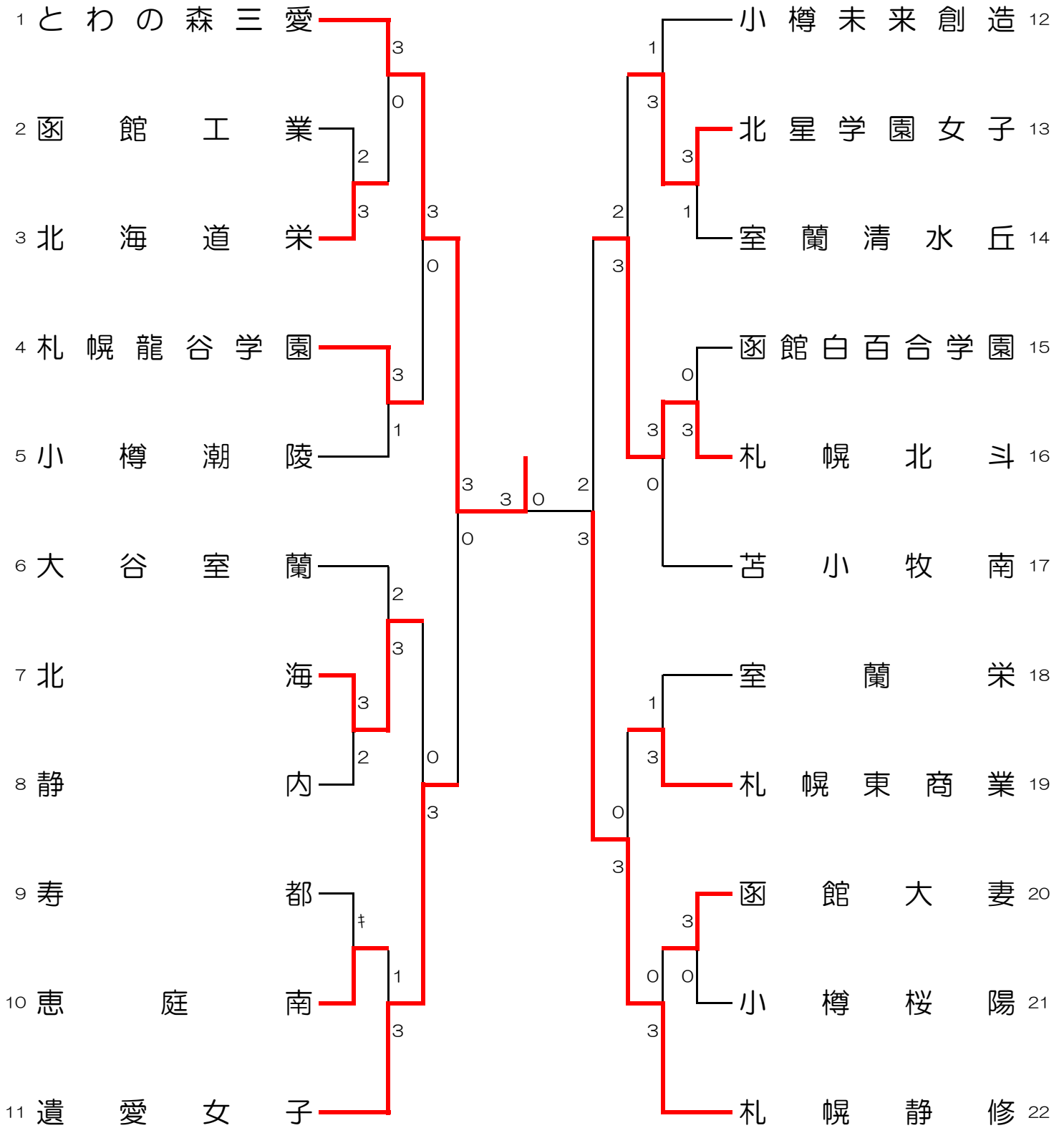
GS



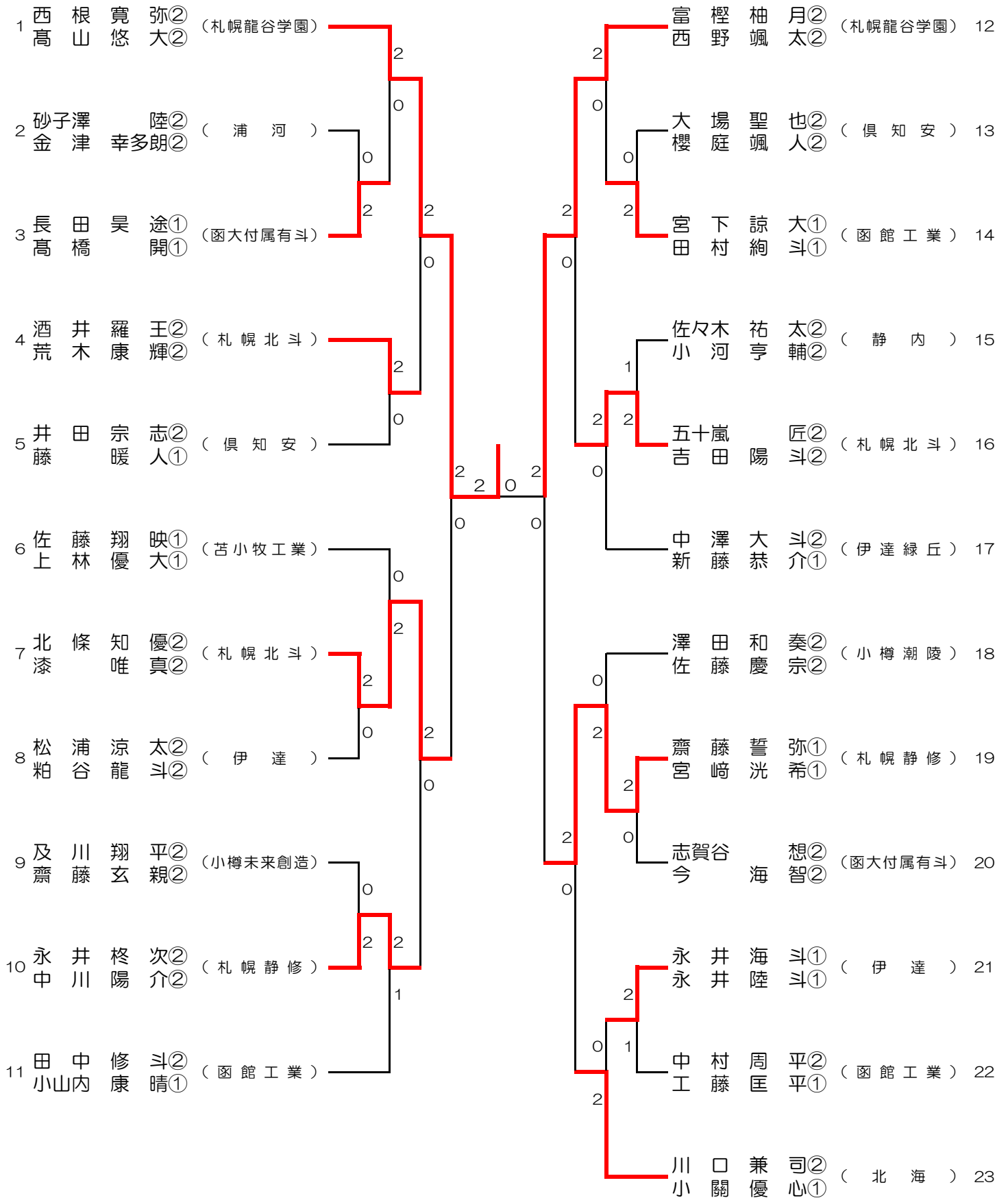
男子団体 (BT)



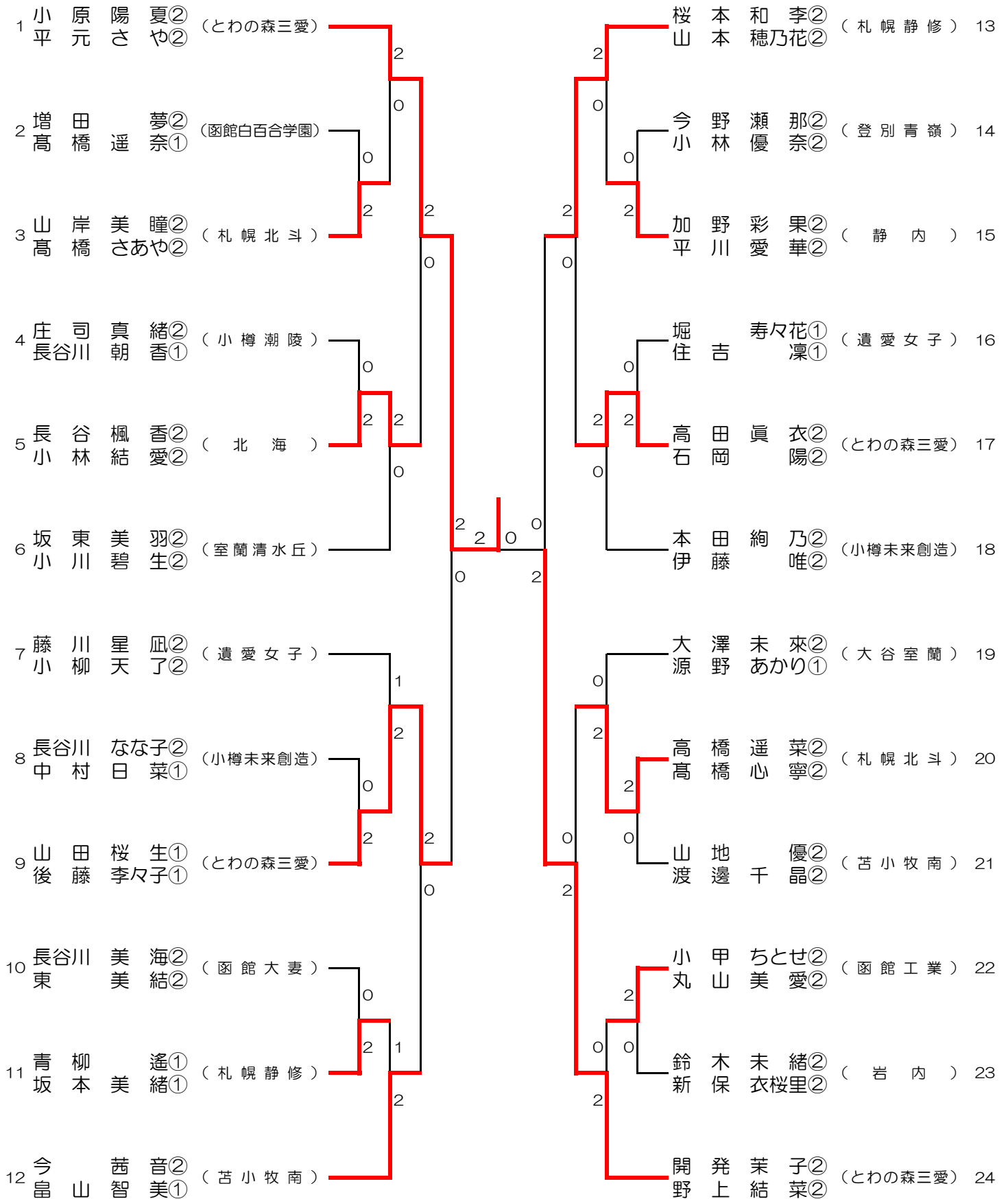
女子団体 (GT)



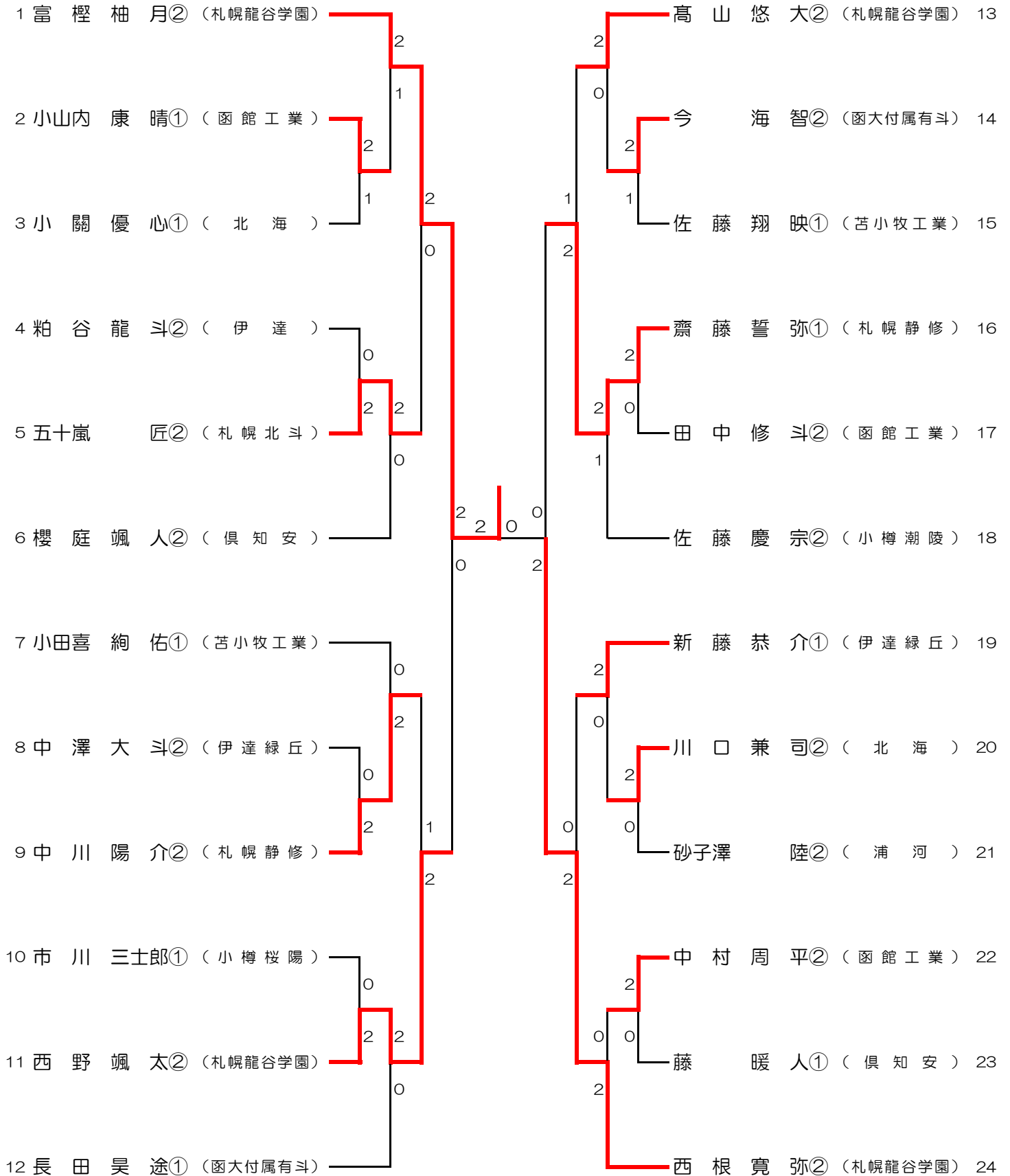
男子ダブルス (BD)



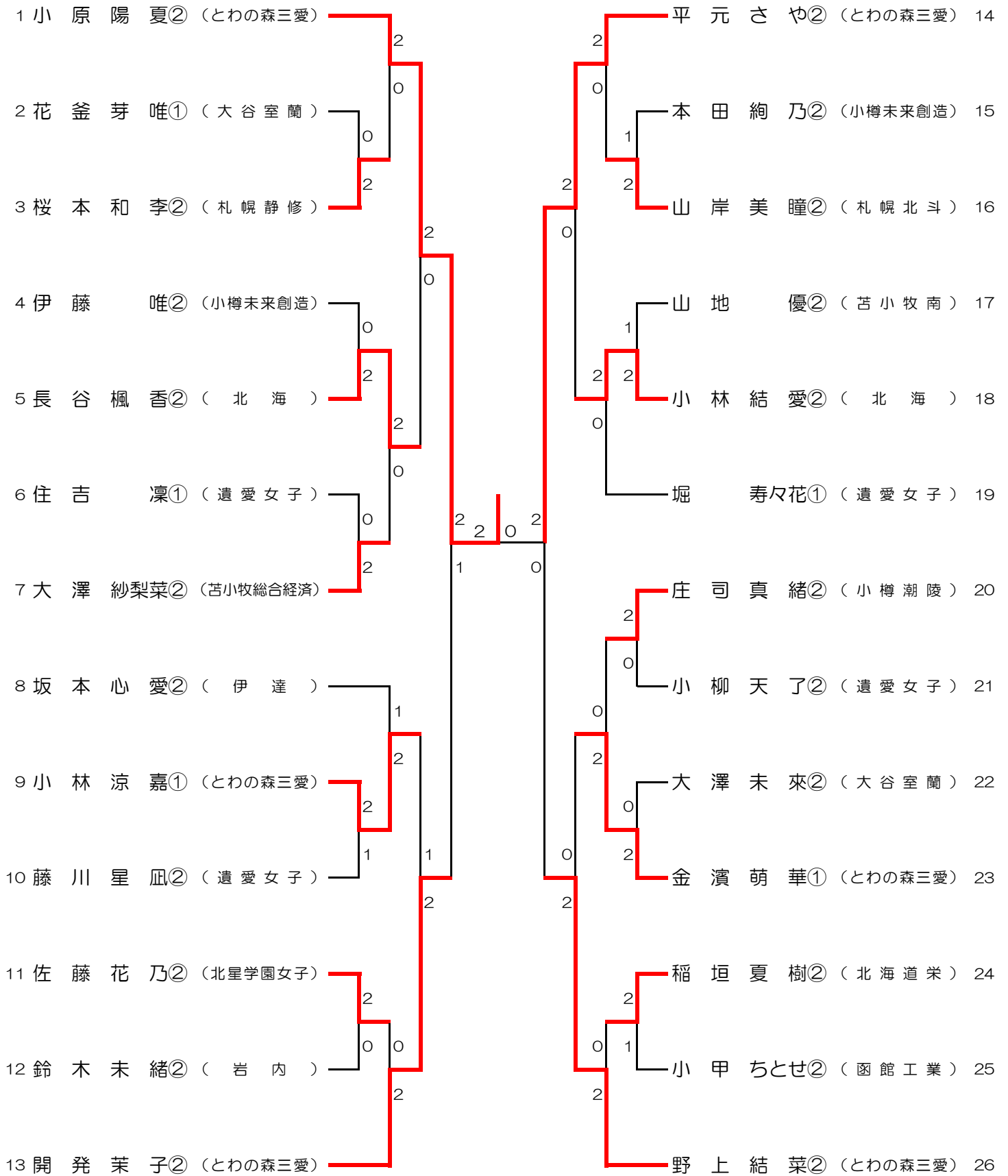
女子ダブルス (GD)



男子シングルス (BS)



女子シングルス (GS)



第49回全国高等学校選抜バドミントン大会(福島大会)出場選手・出場校

北海道ブロック

	男子学校対抗戦	女子学校対抗戦
北北海道	旭川実業高等学校(北北海道)	旭川実業高等学校(北北海道)
南北海道	札幌龍谷学園高等学校(南北海道)	とわの森三愛高等学校(南北海道)

	個人戦男子ダブルス	学年	個人戦女子ダブルス	学年
北北海道	池田侑輝	2年	嶋村瑞希	1年
	岩間琉哉 (帯広大谷高等学校・北北海道)	2年	獅子原瑚桜 (北海道旭川南高等学校・北北海道)	1年
南北海道	西根寛弥	2年	小原陽夏	2年
	高山悠大 (札幌龍谷学園高等学校・南北海道)	2年	平元さや (とわの森三愛高等学校・南北海道)	2年

	個人戦男子シングルス		個人戦女子シングルス	
北北海道	太田 蓮 (旭川実業高等学校・北北海道)	2年	土佐梨緒菜 (旭川実業高等学校・北北海道)	1年
南北海道	富樫柚月 (札幌龍谷学園高等学校・南北海道)	2年	小原陽夏 (とわの森三愛高等学校・南北海道)	2年