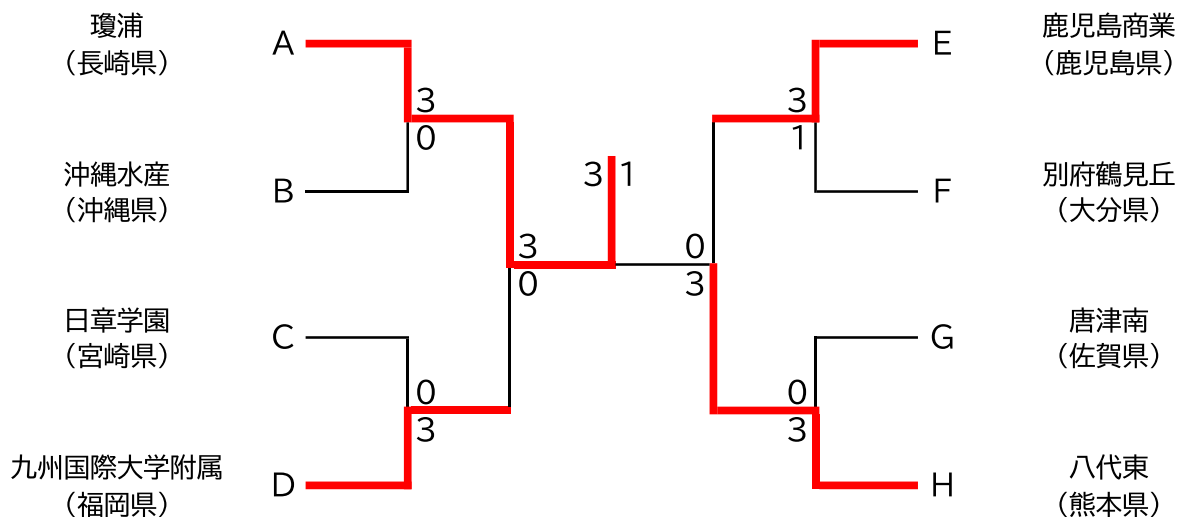
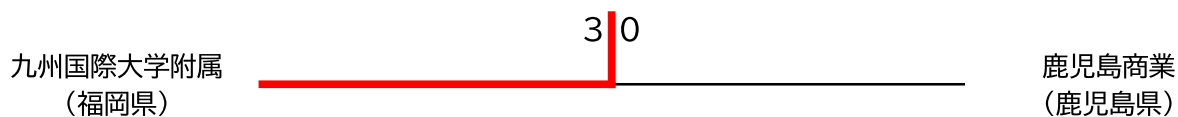


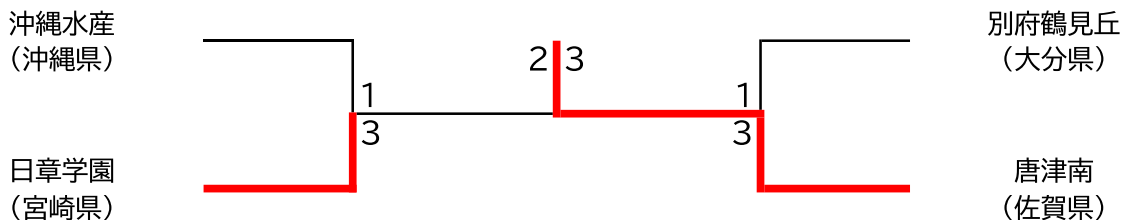
男子学校対抗戦 1位トーナメント(BTA)



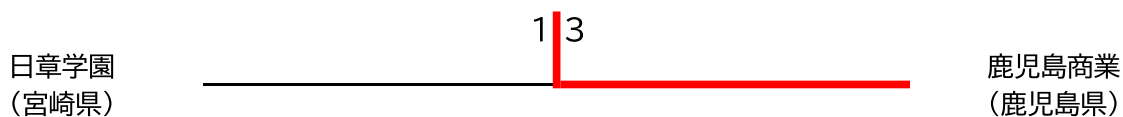
第3代表決定戦



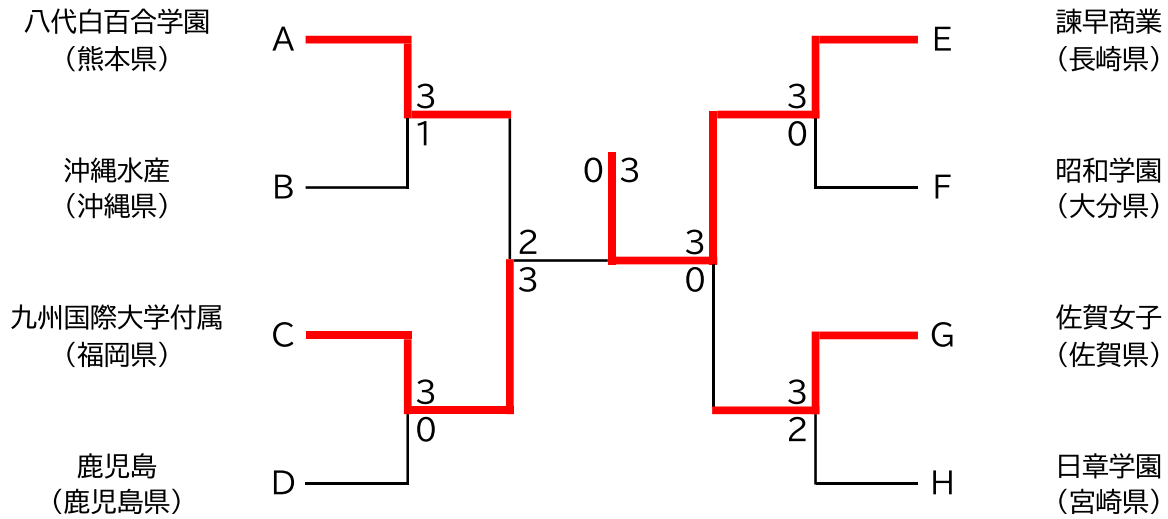
第4代表決定戦



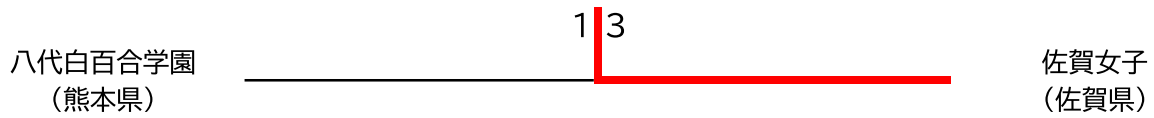
第5代表決定戦



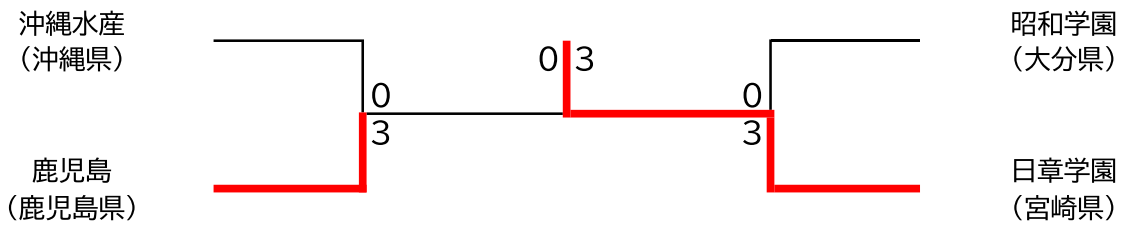
女子学校対抗戦 1位トーナメント(GTA)



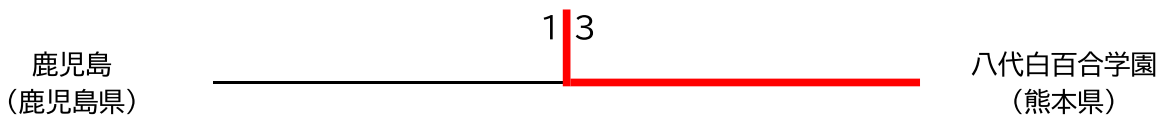
第3代表決定戦



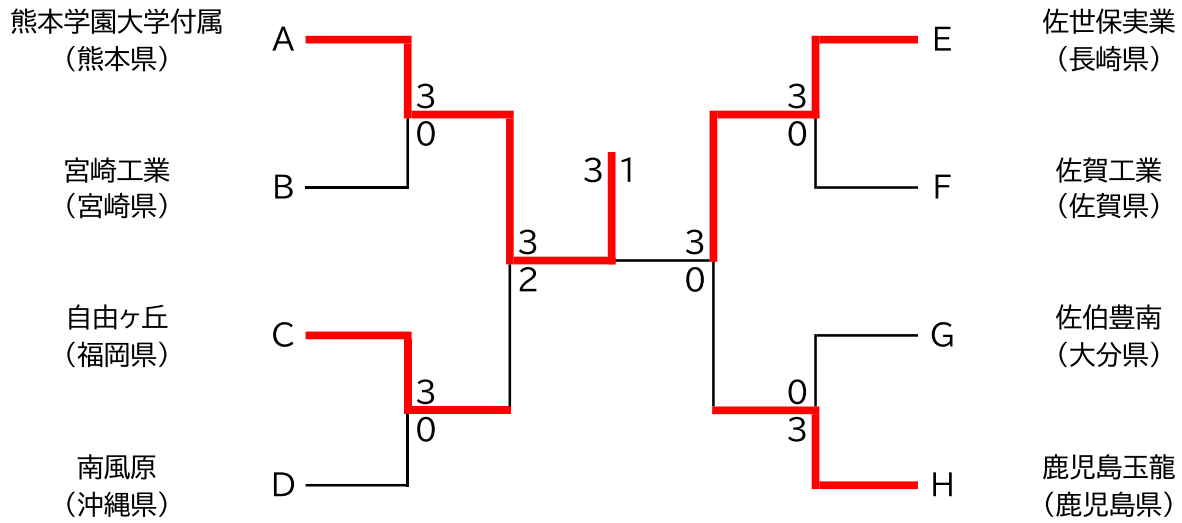
第4代表決定戦



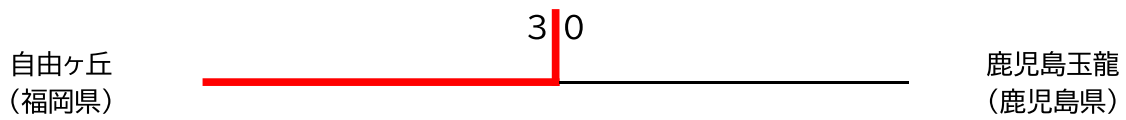
第5代表決定戦



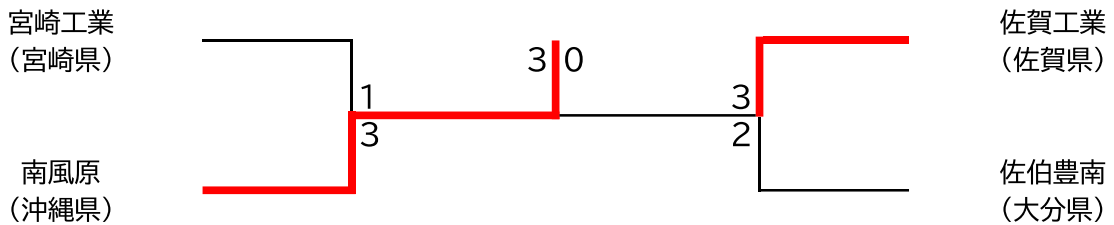
男子学校対抗戦 2位トーナメント(BTB)



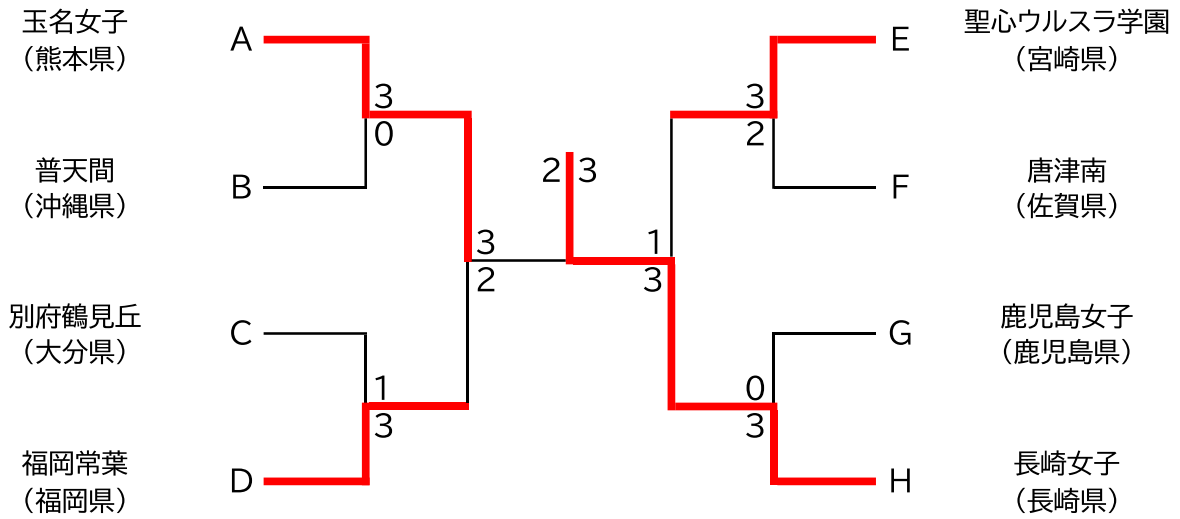
第3位決定戦



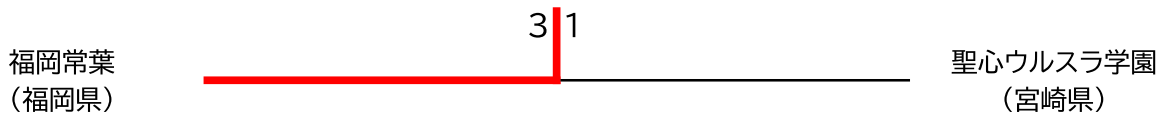
第5位決定戦



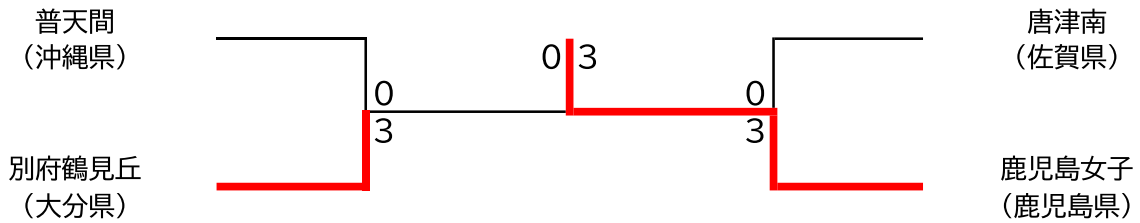
女子学校対抗戦 2位トーナメント(GTB)



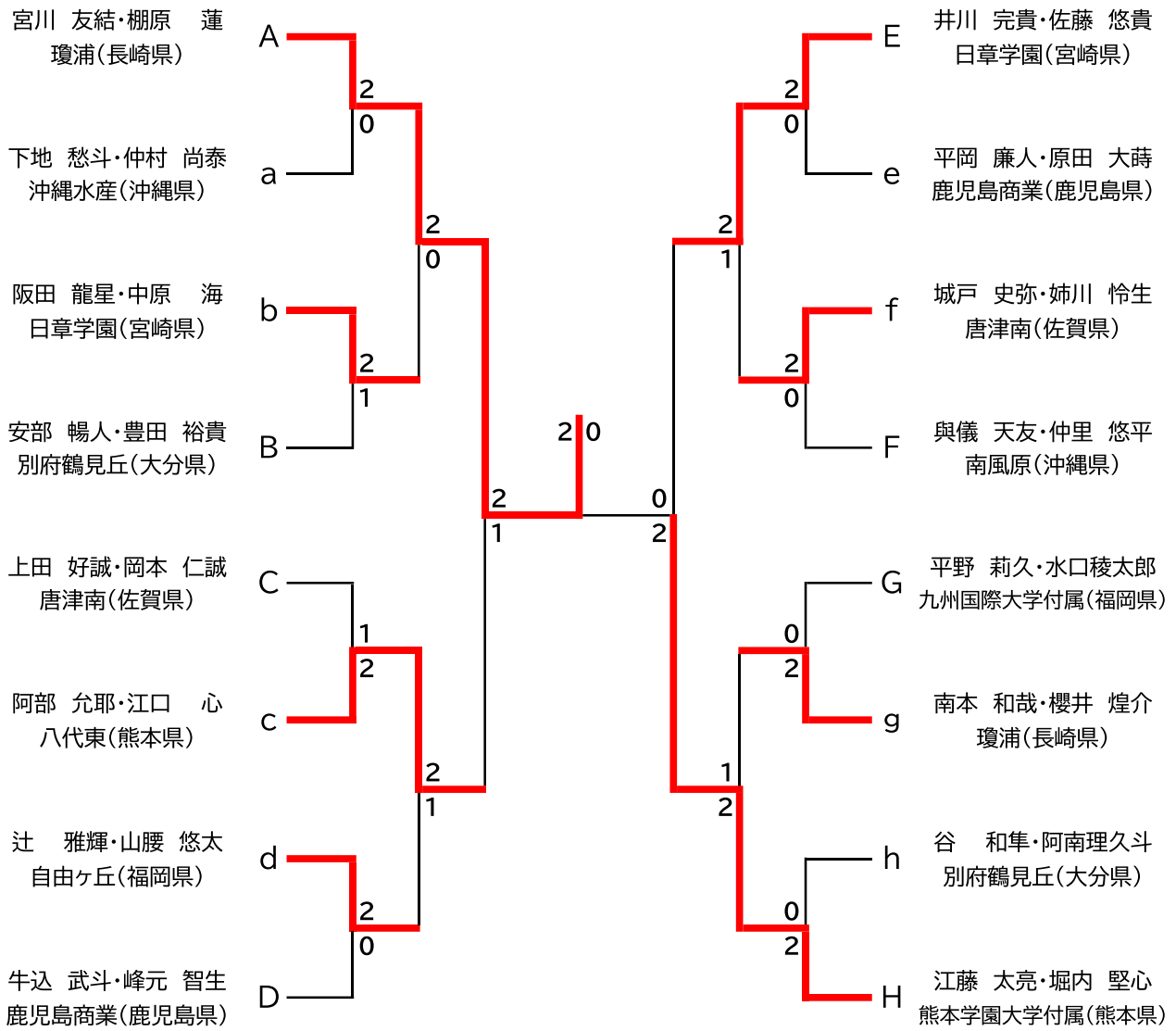
第3位決定戦



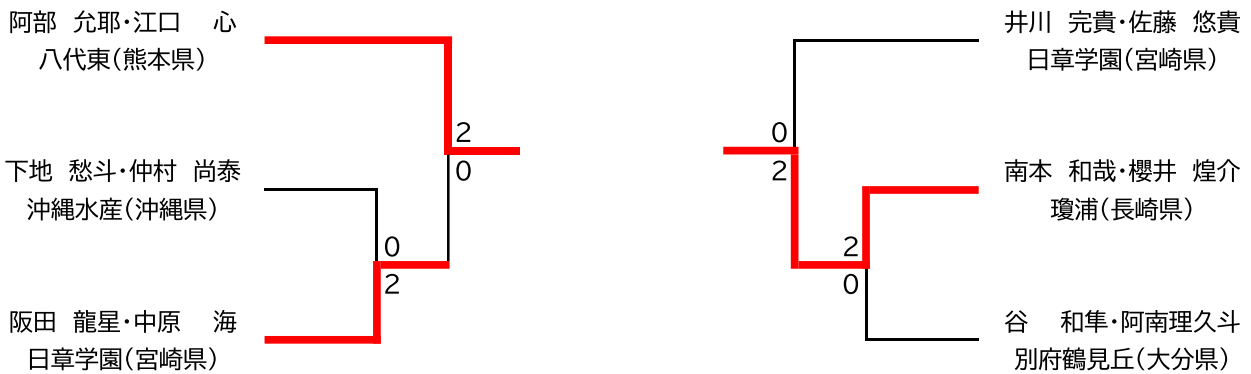
第5位決定戦



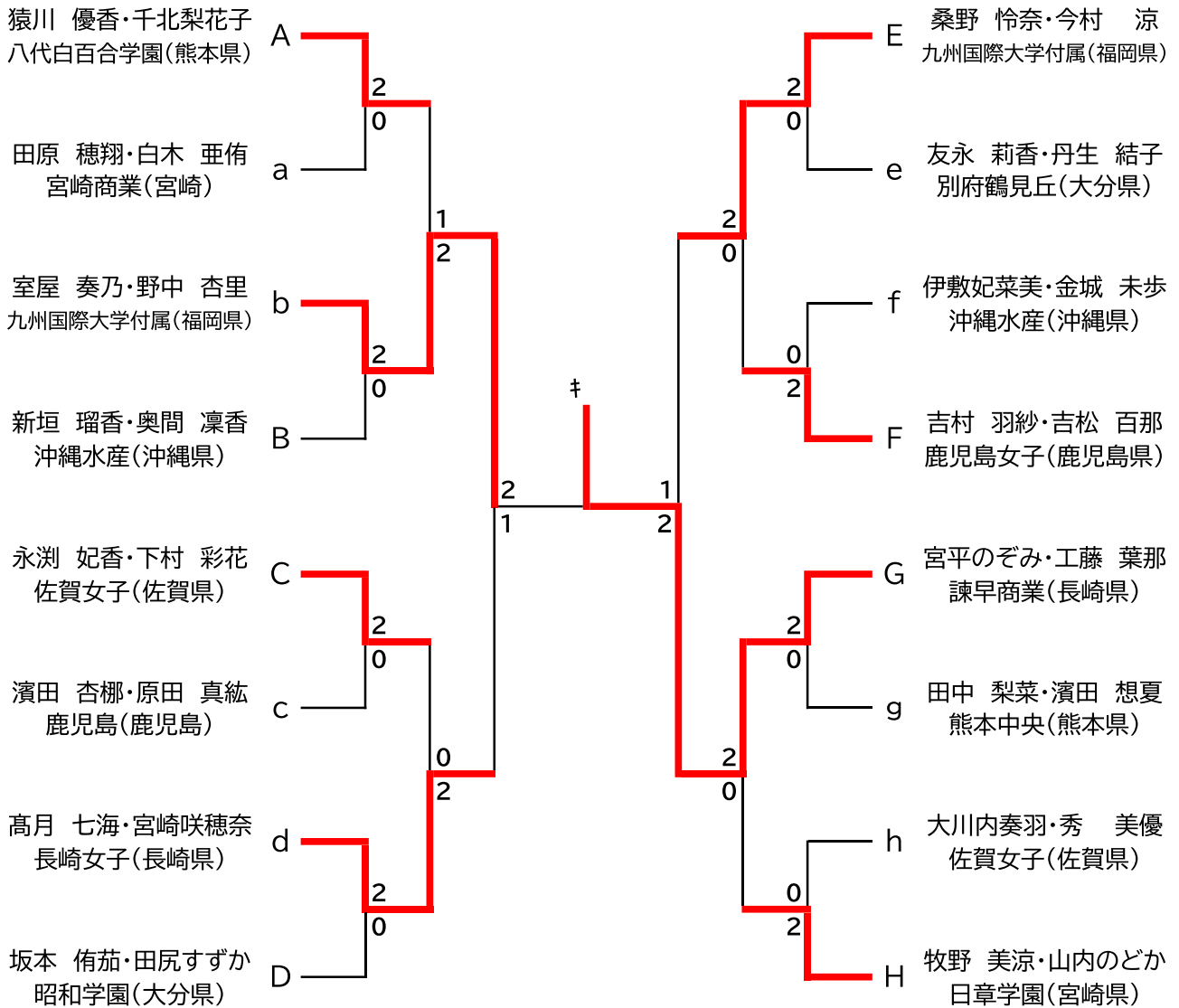
男子ダブルス(第1・2代表決定)



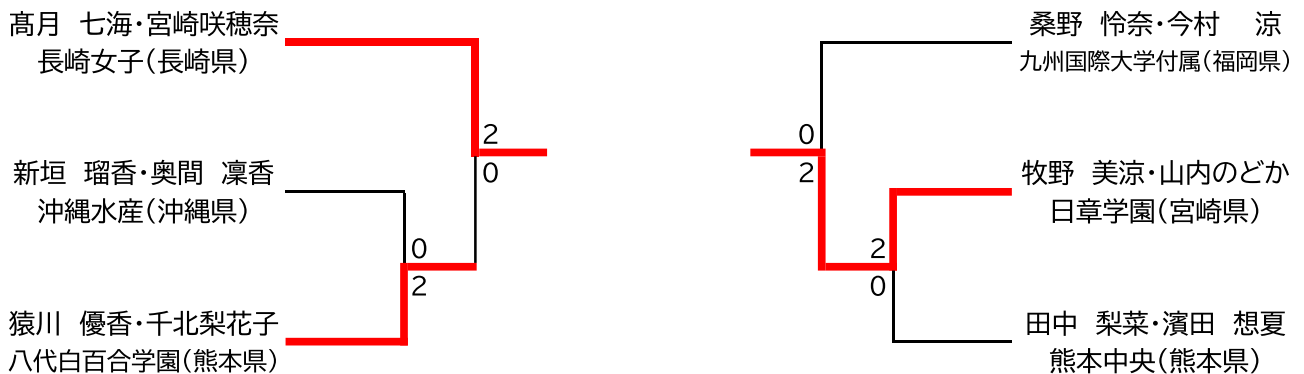
男子ダブルス(第3・4代表決定)



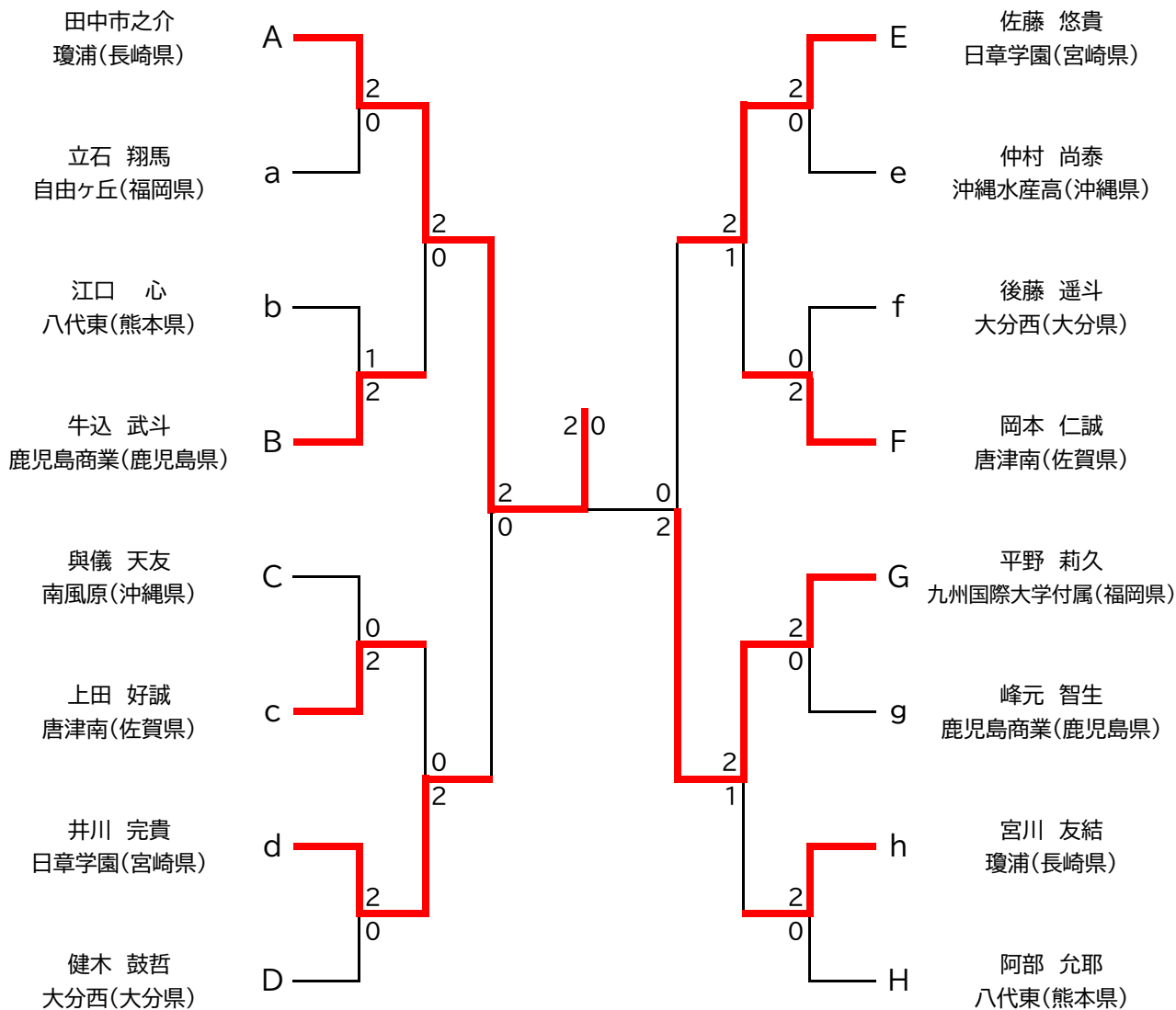
女子ダブルス(第1・2代表決定)



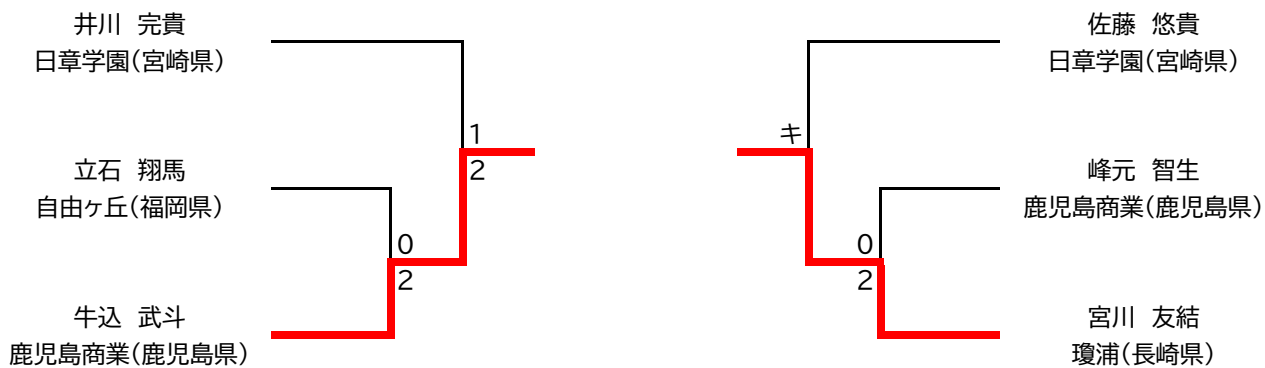
女子ダブルス(第3・4代表決定)



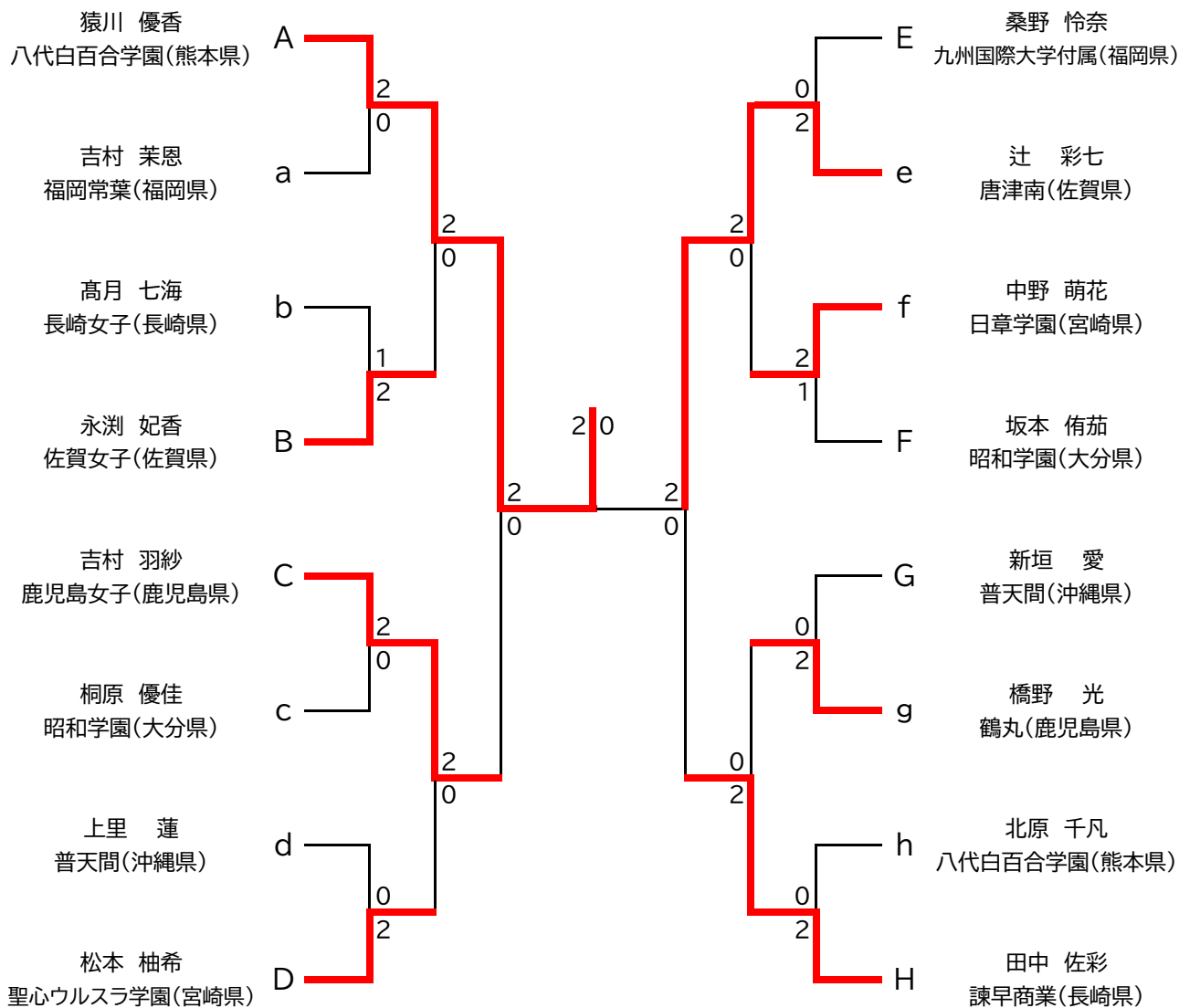
男子シングルス(第1・2代表決定)



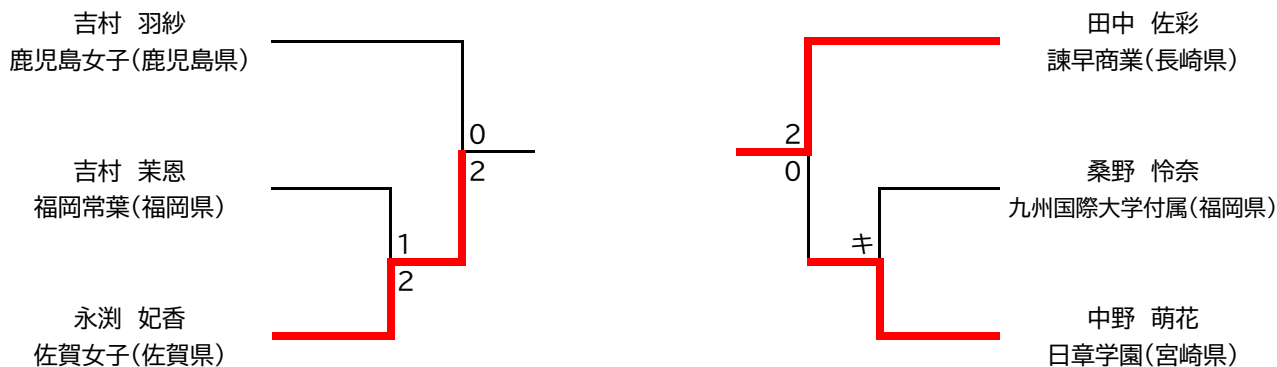
男子シングルス(第3・4代表決定)



女子シングルス(第1・2代表決定)



女子シングルス(第3・4代表決定)



第49回全国高等学校選抜バドミントン大会(福島大会)出場選手・出場校

九州ブロック

	男子学校対抗戦	女子学校対抗戦
第1代表	瓊浦高等学校(長崎)	諫早商業高等学校(長崎)
第2代表	八代東高等学校(熊本)	九州国際大学付属高等学校(福岡)
第3代表	九州国際大学付属高等学校(福岡)	佐賀女子高等学校(佐賀)
第4代表	唐津南高等高校(佐賀)	日章学園高等学校(宮崎)
第5代表	鹿児島商業高等高校(鹿児島)	八代白百合学園高等学校(熊本)

	個人戦男子ダブルス	学年	個人戦女子ダブルス	学年
第1代表	宮川 友結	2年	宮平 のぞみ	1年
	棚原 蓮 (瓊浦・長崎)	2年	工藤 葉那 (諫早商業・長崎)	1年
第2代表	江藤 太亮	2年	室屋 奏乃	1年
	堀内 堅心 (熊本学園大学付属・熊本)	2年	野中 杏里 (九州国際大学付属・福岡)	2年
第3代表	阿部 允耶	2年	牧野 美涼	1年
	江口 心 (八代東・熊本)	2年	山内 のどか (日章学園・宮崎)	1年
第4代表	南本 和哉	1年	高月 七海	2年
	櫻井 煌介 (瓊浦・長崎)	1年	宮崎 咲穂奈 (長崎女子・長崎)	2年

	個人戦男子シングルス		個人戦女子シングルス	
第1代表	田中 市之介 (瓊浦・長崎)	2年	猿川 優香 (八代白百合学園・熊本)	1年
第2代表	平野 莉久 (九州国際大学付属・福岡)	2年	辻 彩七 (唐津南・佐賀)	1年
第3代表	牛込 武斗 (鹿児島商業・鹿児島)	2年	永淵 妃香 (佐賀女子・佐賀)	1年
第4代表	宮川 友結 (瓊浦・長崎)	2年	田中 佐彩 (諫早商業・長崎)	1年