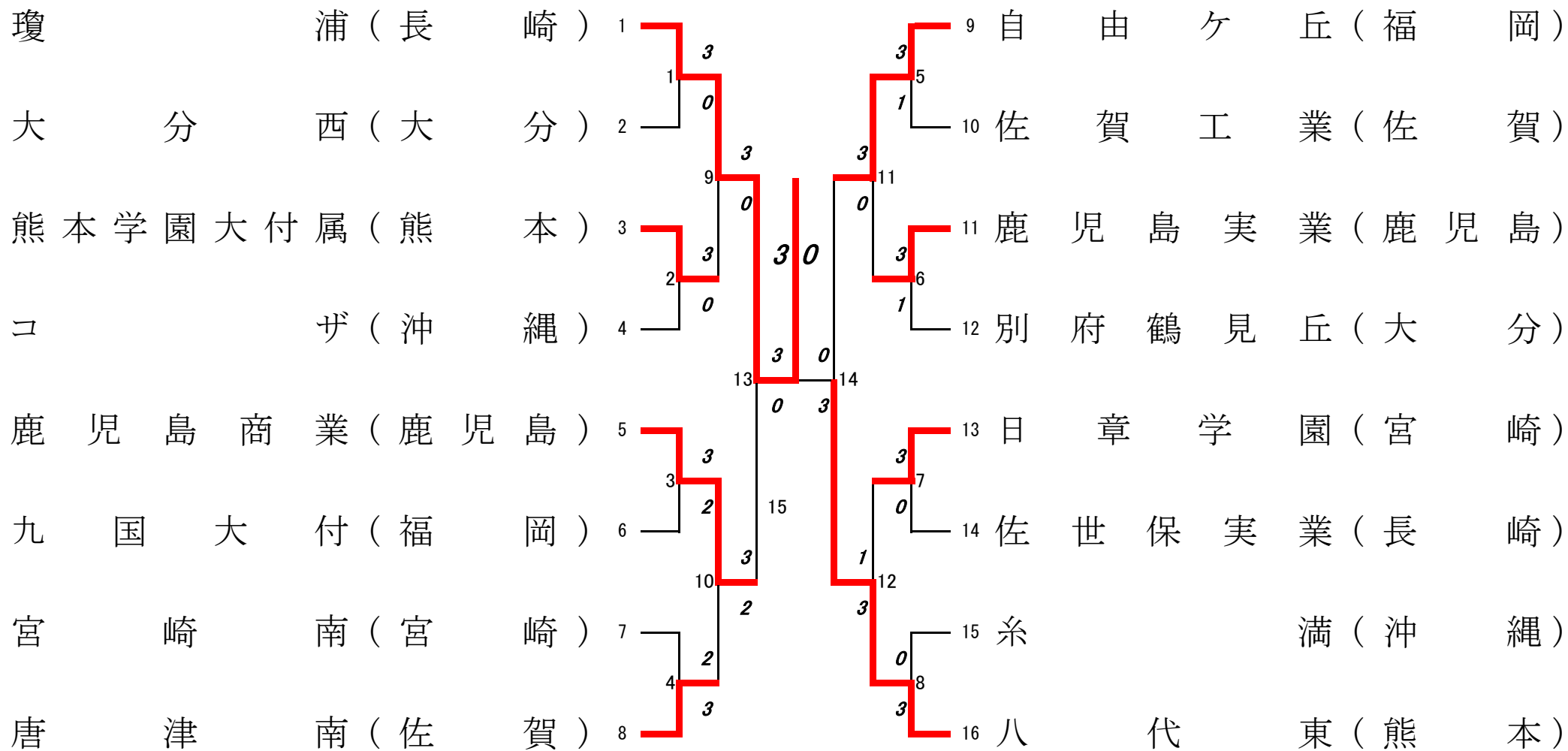


男子学校対抗 組合せ表(BT-16)

優勝：瓊浦(長崎)



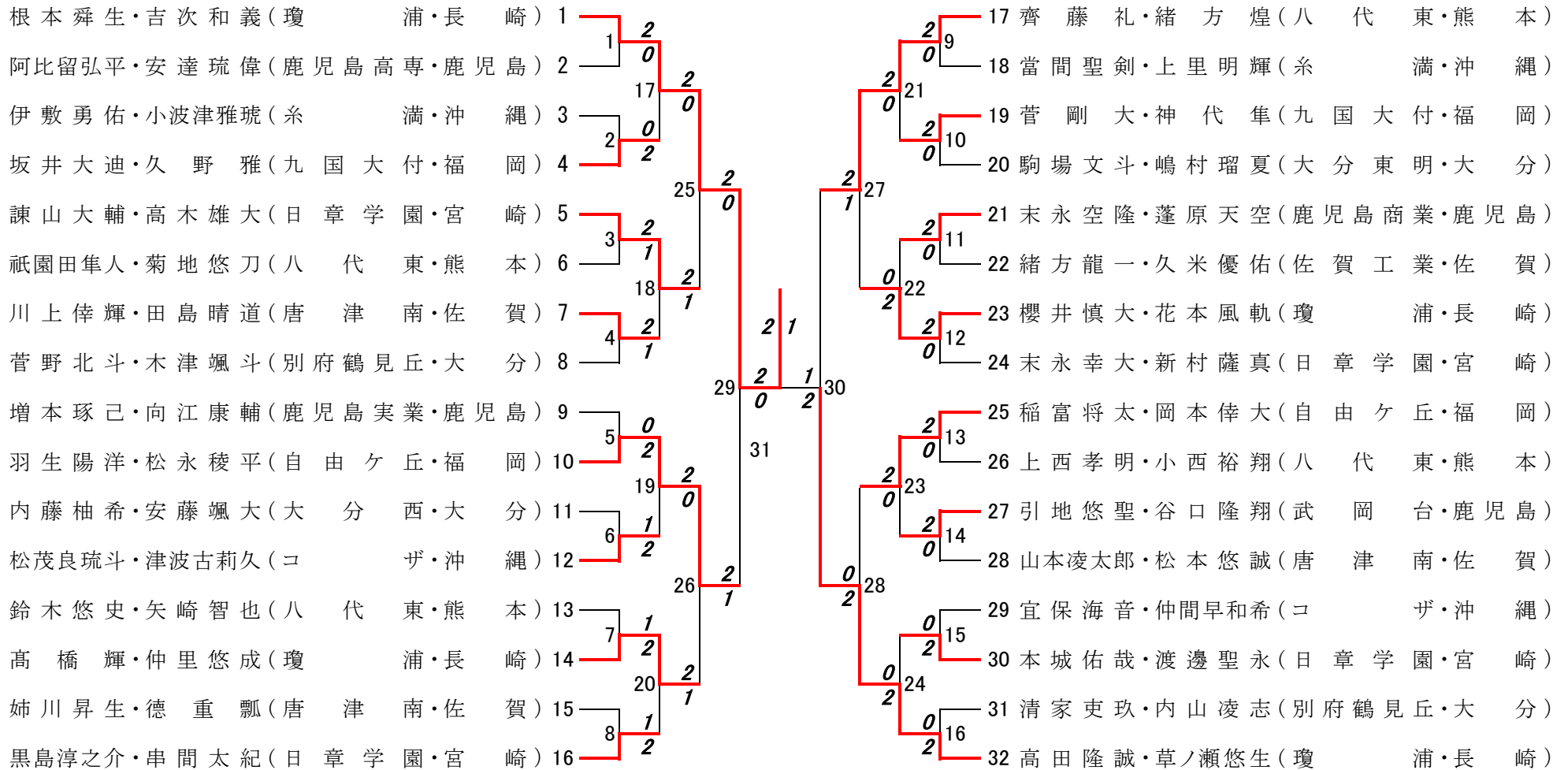
女子学校对抗 組合せ表(BT-16)

優勝：九国大付(福岡)

| | | | | | | | | | |
|-------------|---|---|---|----|----|---|----|--|--------------|
| 九国大付(福岡) | 1 | | | | | | | | 9 鹿児島女子(鹿児島) |
| 唐津南(佐賀) | 2 | 1 | 3 | | | | | | 10 糸満(沖縄) |
| 聖心ウルスラ(宮崎) | 3 | | | 9 | | | | | 11 福岡常葉(福岡) |
| 普天間(沖縄) | 4 | 2 | 3 | 0 | 3 | 1 | | | 12 昭和学園(大分) |
| 諫早商業(長崎) | 5 | | | | 13 | 1 | 3 | | 13 日章学園(宮崎) |
| 鹿児島(鹿児島) | 6 | 3 | 0 | | | | | | 14 向陽(長崎) |
| 大分西(大分) | 7 | | | 10 | 3 | 0 | 九国 | | 15 玉名女子(熊本) |
| 八代白百合学園(熊本) | 8 | 4 | 3 | | | | | | 16 佐賀女子(佐賀) |

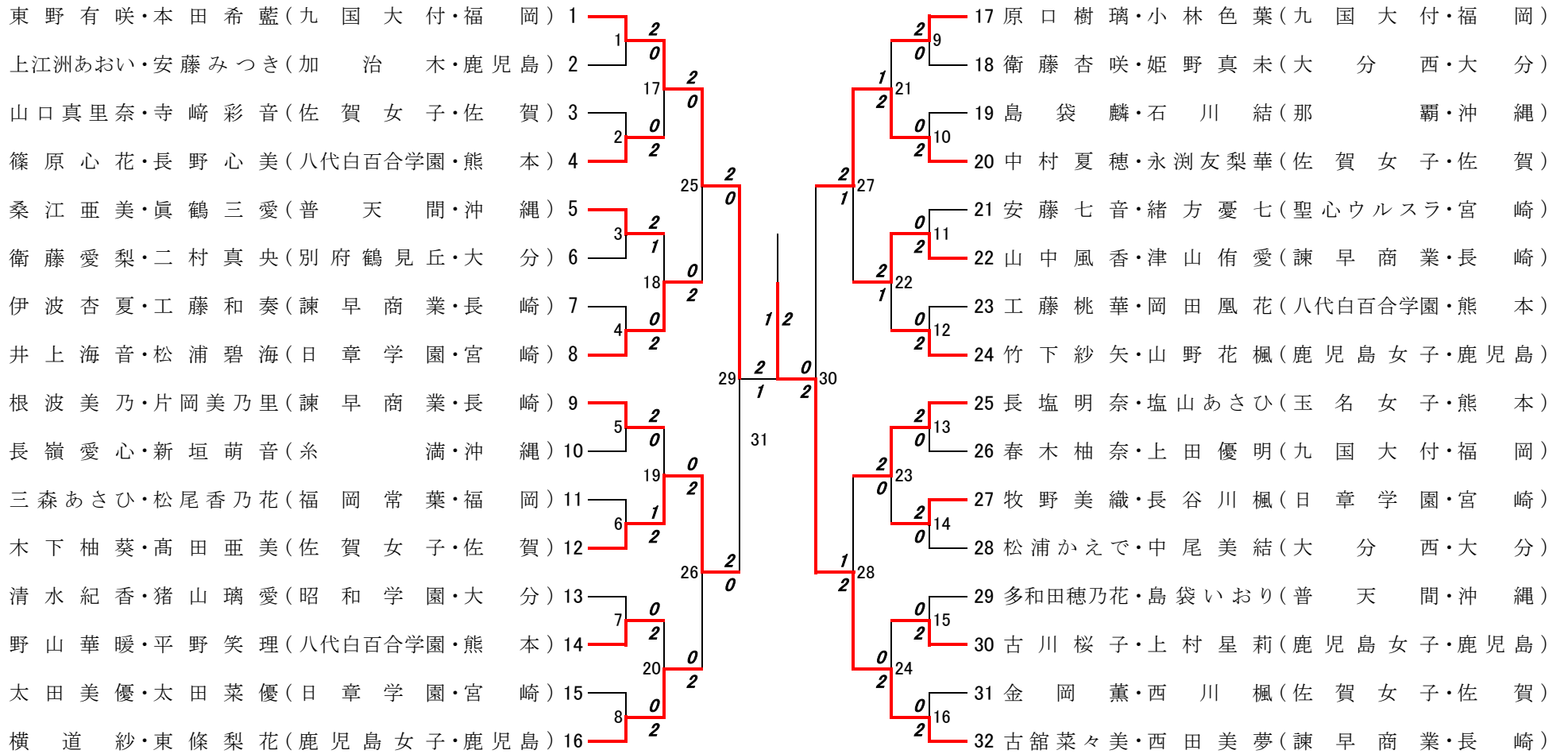
男子個人対抗ダブルス 組合せ表(BD-16)

優勝：根本舜生・吉次和義(瓊浦・長崎)



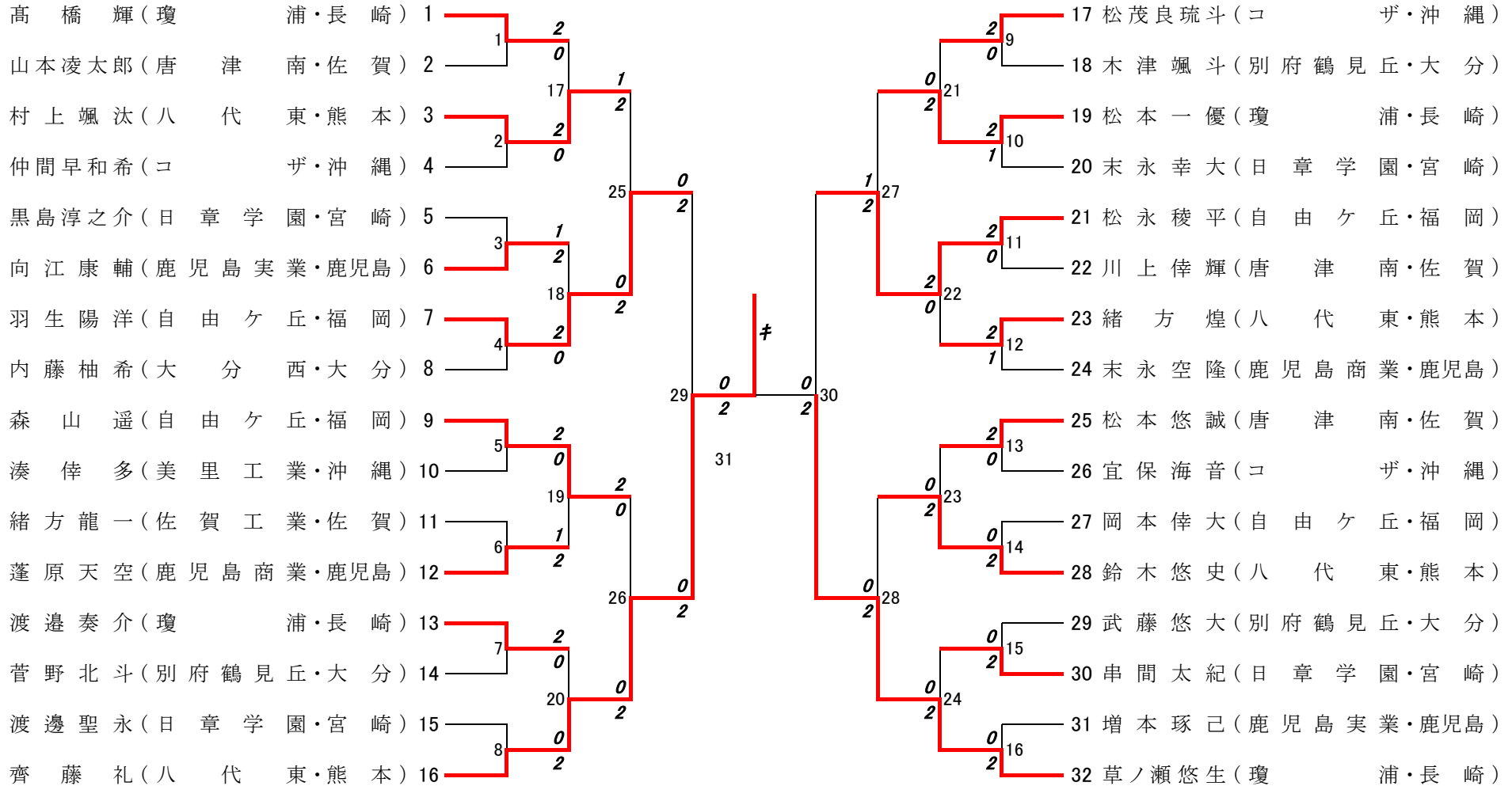
女子個人対抗ダブルス 組合せ表(GD-16)

優勝：古舘菜々美・西田美夢(諫早商業・長崎)



男子個人対抗シングルス 組合せ表(BS-16)

優勝：齊藤礼(八代東・熊本)



女子個人対抗シングルス 組合せ表(GS-16)

優勝：永渕友梨華(佐賀女子・佐賀)

