

第53回全国高等学校選抜バドミントン大会(石川大会)出場選手・出場校

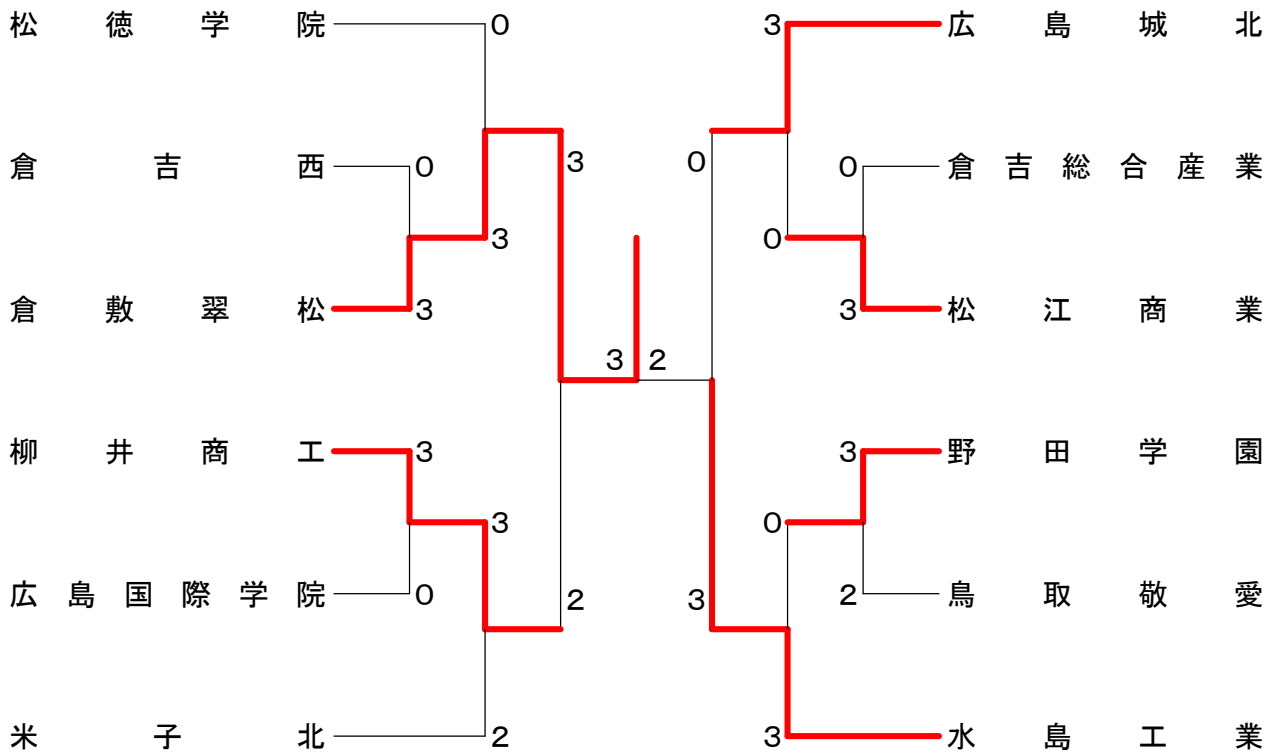
中国ブロック

ブロック順位	男子学校対抗	女子学校対抗
1位	水島工業(岡山県)	柳井商工(山口県)
2位	柳井商工(山口県)	倉敷中央(岡山県)
3位	広島城北(広島県)	安田女子(広島県)
4位	松徳学院(島根県)	鳥取敬愛(鳥取県)
	米子北(鳥取県)	松江商業(島根県)

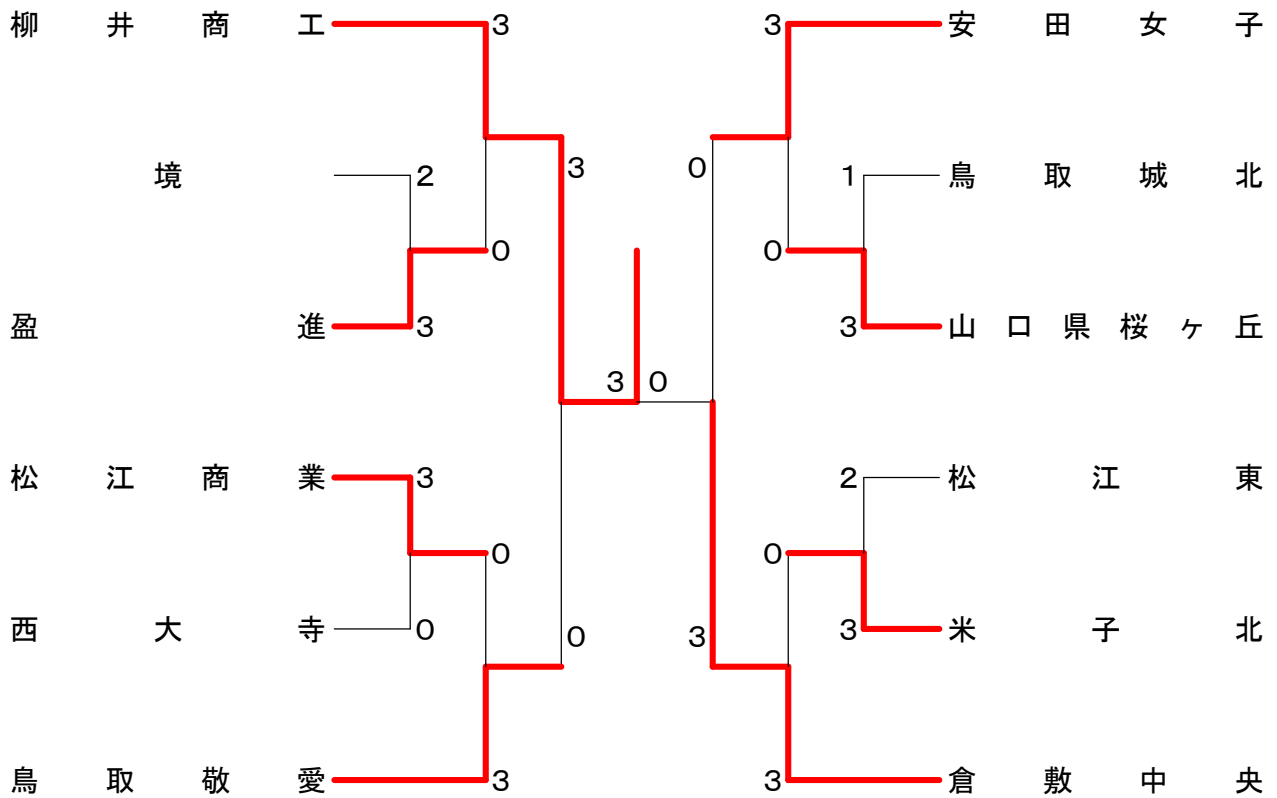
	個人対抗 男子ダブルス	学年	個人対抗 女子ダブルス	学年
第1代表	太田尾 希空	2年	橋村 妃翔	1年
	松尾 駿吾 (松徳学院・島根県)	1年	松本 紗季 (柳井商工・山口県)	1年
第2代表	片岡 嵐獅	2年	中原 心優	2年
	勘藤 魁人 (倉敷翠松・岡山県)	2年	大津 妃奈乃 (柳井商工・山口県)	2年
第3代表	戸板 伊吹	2年	石井 空	2年
	窪田 常尚 (倉敷翠松・岡山県)	2年	北村 菜帆 (倉敷中央・岡山県)	2年

	個人対抗 男子シングルス	学年	個人対抗 女子シングルス	学年
第1代表	太田尾 希空 (松徳学院・島根県)	2年	中原 心優 (柳井商工・山口県)	2年
第2代表	河村 匠悟 (山口県桜ヶ丘・山口県)	2年	白川 菜結 (柳井商工・山口県)	2年
第3代表	繁光 俊賢 (水島工業・岡山県)	2年	石井 空 (倉敷中央・岡山県)	2年

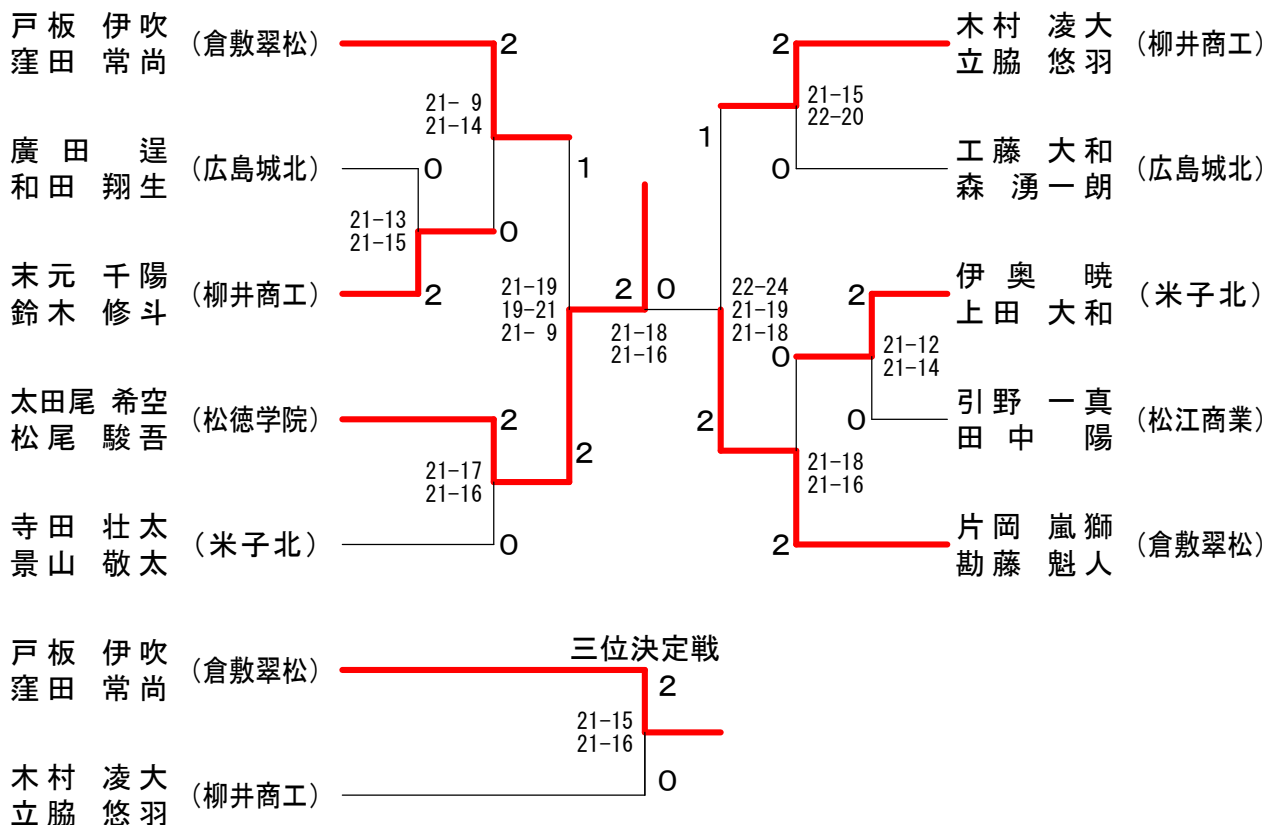
男子団体



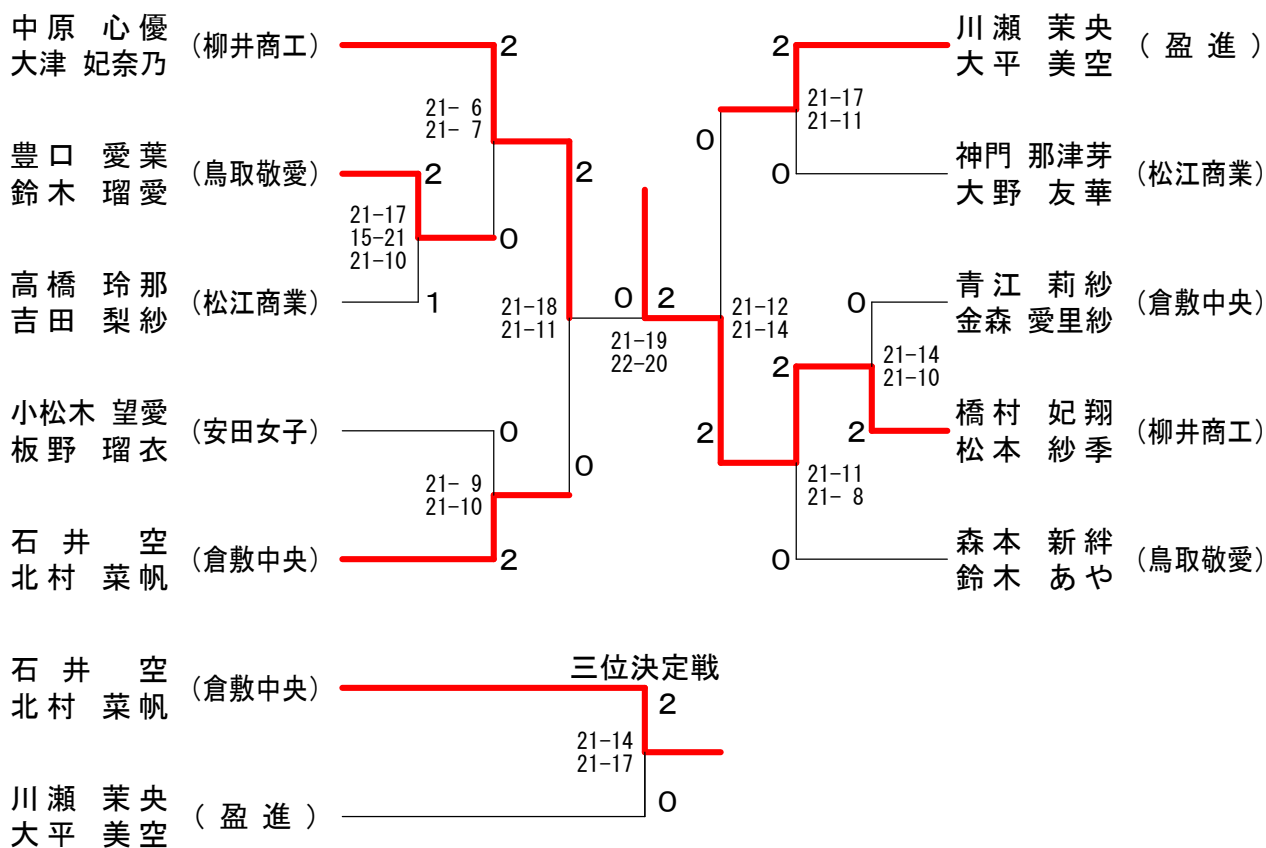
女子団体



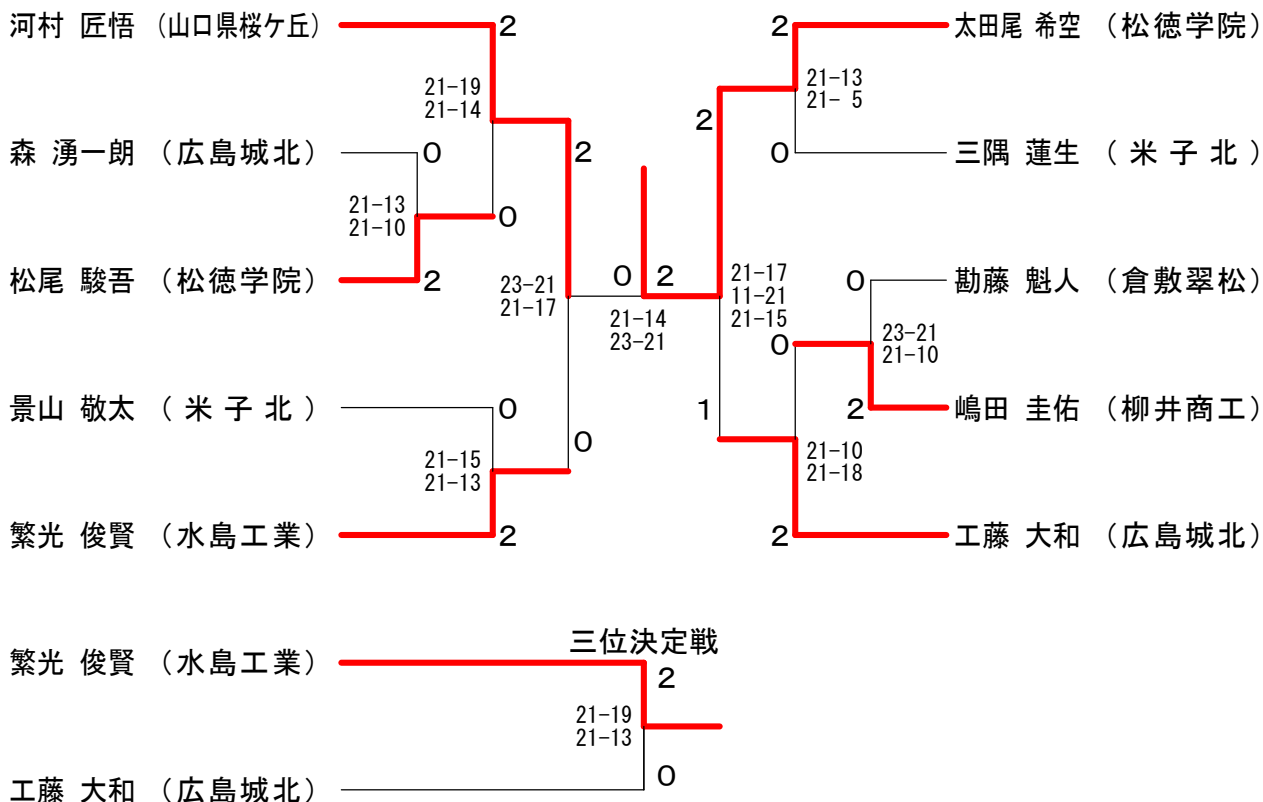
男子ダブルス



女子ダブルス



男子シングルス



女子シングルス

