

# 第2回全国高等学校

## 選抜バドミントン

### 競技会

主催 日本バドミントン協会・全国高等学校体育連盟

主管 日本バドミントン協会指導委員会

開催地 東京都

期間 昭和49年3月23日～24日

会場 兼鴨女子高等学校体育館

男子(複)組混合世表

順位

選手名 校名	記号	A	B	C	D	E	勝率	順位
④ 東米山、柴田 北(日大山形)	A		2 $\begin{pmatrix} 15-8 \\ 15-6 \end{pmatrix}$ 0	2 $\begin{pmatrix} 15-11 \\ 15-13 \end{pmatrix}$ 0	2 $\begin{pmatrix} 15-10 \\ 15-10 \end{pmatrix}$ 0	0 $\begin{pmatrix} 10-15 \\ 7-15 \end{pmatrix}$ 2	3	2
北海道 熊谷、木村 (函館東)	B	0 $\begin{pmatrix} 3-15 \\ 6-15 \end{pmatrix}$ 2		0 $\begin{pmatrix} 10-15 \\ 5-15 \end{pmatrix}$ 2	0 $\begin{pmatrix} 3-15 \\ 12-15 \end{pmatrix}$ 2	0 $\begin{pmatrix} 16-18 \\ 4-15 \end{pmatrix}$ 2	0	5
九州 福本、管 (瓊浦)	C	0 $\begin{pmatrix} 11-15 \\ 13-15 \end{pmatrix}$ 2	2 $\begin{pmatrix} 15-10 \\ 15-5 \end{pmatrix}$ 0		2 $\begin{pmatrix} 15-9 \\ 15-10 \end{pmatrix}$ 0	0 $\begin{pmatrix} 8-15 \\ 11-15 \end{pmatrix}$ 2	2	3
東海 足立、中川 (岐阜東)	D	0 $\begin{pmatrix} 10-15 \\ 10-15 \end{pmatrix}$ 2	2 $\begin{pmatrix} 15-13 \\ 15-12 \end{pmatrix}$ 0	0 $\begin{pmatrix} 9-15 \\ 10-15 \end{pmatrix}$ 2		0 $\begin{pmatrix} 9-15 \\ 3-15 \end{pmatrix}$ 2	1	4
② 関東 伊東、佐味 (日大鶴ヶ丘)	E	2 $\begin{pmatrix} 15-10 \\ 15-7 \end{pmatrix}$ 0	2 $\begin{pmatrix} 13-16 \\ 15-4 \end{pmatrix}$ 0	2 $\begin{pmatrix} 15-8 \\ 15-11 \end{pmatrix}$ 0	2 $\begin{pmatrix} 15-9 \\ 15-3 \end{pmatrix}$ 0		4	1

選手名 学校名	記号	F	G	H	I	勝率	順位
開 成田、木村 地(日大鶴ヶ丘)	F		2 $\begin{pmatrix} 7-15 \\ 15-5 \\ 15-2 \end{pmatrix}$ 1	0 $\begin{pmatrix} 11-15 \\ 7-15 \end{pmatrix}$ 2	0 $\begin{pmatrix} 9-15 \\ 5-15 \end{pmatrix}$ 2	1	3
⑥ 中国 橋本、武者 (倉敷青陵)	G	1 $\begin{pmatrix} 15-7 \\ 5-15 \\ 12-15 \end{pmatrix}$ 2		0 $\begin{pmatrix} 3-15 \\ 8-15 \end{pmatrix}$ 2	1 $\begin{pmatrix} 17-16 \\ 4-15 \\ 8-15 \end{pmatrix}$ 2	0	4
③ 北信越 黒沢、毛利 (滑川)	H	2 $\begin{pmatrix} 15-11 \\ 15-7 \end{pmatrix}$ 0	2 $\begin{pmatrix} 15-3 \\ 15-8 \end{pmatrix}$ 0		1 $\begin{pmatrix} 4-15 \\ 15-1 \\ 5-15 \end{pmatrix}$ 2	2	2
① 近畿 塚本、竹中 (奈良一条)	I	2 $\begin{pmatrix} 15-9 \\ 15-5 \end{pmatrix}$ 0	2 $\begin{pmatrix} 16-17 \\ 15-4 \\ 15-8 \end{pmatrix}$ 1	2 $\begin{pmatrix} 15-4 \\ 1-15 \\ 15-5 \end{pmatrix}$ 1		3	1

決勝戦 奈良一条 2-1 日大鶴ヶ丘

3決 滑川 2-0 日大山形

塚本竹中  $\begin{pmatrix} 10-15 \\ 15-3 \end{pmatrix}$  1 伊東佐味

黒沢毛利  $\begin{pmatrix} 15-8 \\ 15-3 \end{pmatrix}$  米山柴田

愛知

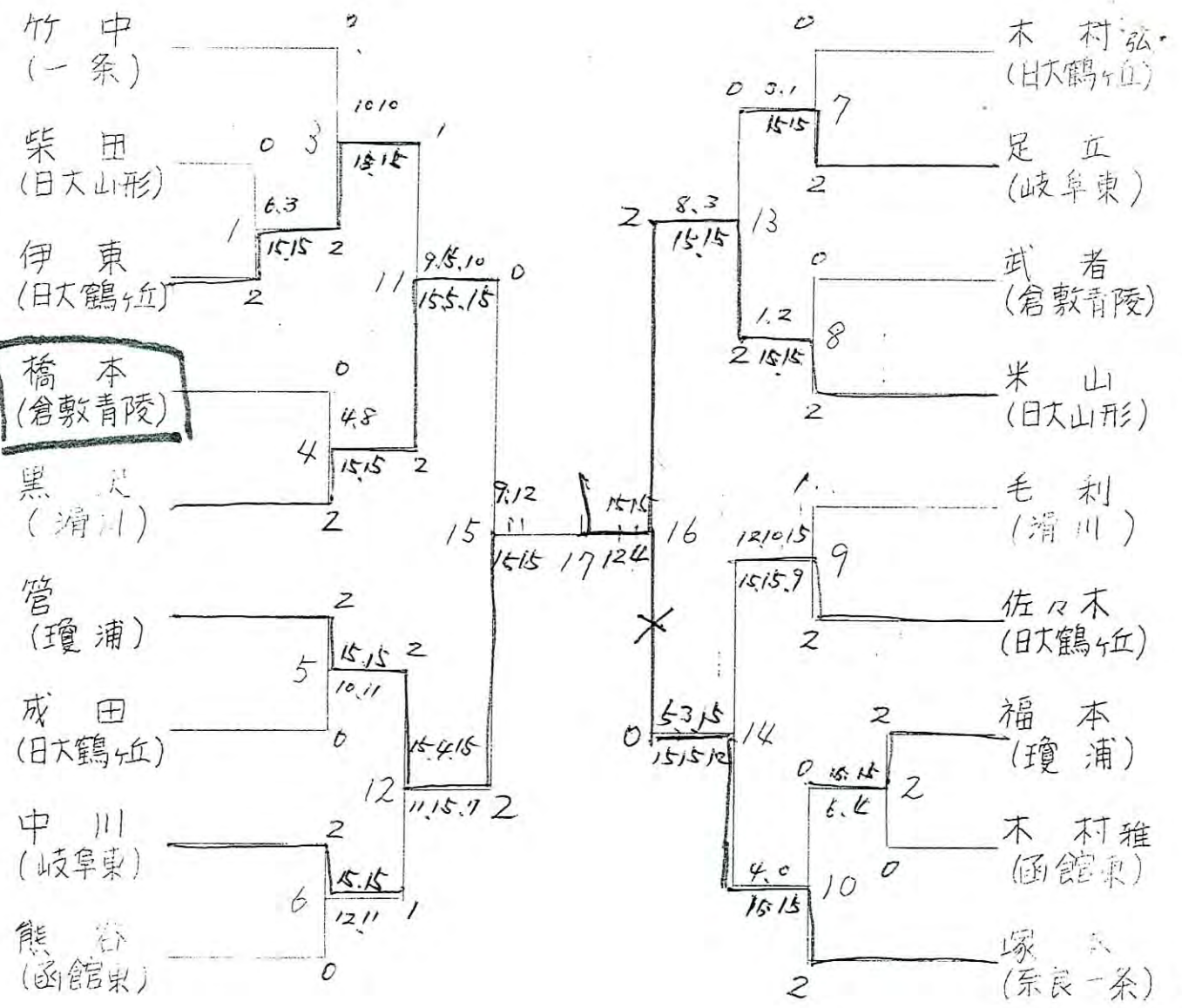
女子(複)組み合わせ表

校名	記号	A	B	C	D	E	勝率	順位
③ 中原田 日原 (山陽女子)	Ⓐ		2 <sup>(15-3)</sup> <sub>(15-9)</sub> 0	2 <sup>(15-2)</sup> <sub>(15-2)</sub> 0	0 <sup>(9-15)</sup> <sub>(9-15)</sub> 2	2 <sup>(7-15)</sup> <sub>(18-11)</sub> <sub>(15-10)</sub> 1	3	2
東 沢田 北 門脇 (新庄南)	B	0 <sup>(9-15)</sup> <sub>(3-15)</sub> 2		2 <sup>(15-6)</sup> <sub>(15-2)</sub> 0	0 <sup>(11-15)</sup> <sub>(11-15)</sub> 2	0 <sup>(3-15)</sup> <sub>(12-15)</sub> 2	1	4
東 広瀬 海 多賀 (富田女子)	C	0 <sup>(2-15)</sup> <sub>(2-15)</sub> 2	0 <sup>(6-15)</sup> <sub>(2-15)</sub> 2		0 <sup>(4-15)</sup> <sub>(3-15)</sub> 2	0 <sup>(5-15)</sup> <sub>(2-15)</sub> 2	0	5
① 比 関根 信 大塚 越 (新潟青陵)	D	2 <sup>(15-9)</sup> <sub>(15-9)</sub> 0	2 <sup>(15-11)</sup> <sub>(15-11)</sub> 0	2 <sup>(15-4)</sup> <sub>(15-3)</sub> 0		2 <sup>(15-6)</sup> <sub>(15-6)</sub> 0	4	1
関 落合 東 五味 (甲府湯田)	E	1 <sup>(15-7)</sup> <sub>(19-18)</sub> <sub>(10-15)</sub> 2	2 <sup>(15-3)</sup> <sub>(15-12)</sub> 0	2 <sup>(15-5)</sup> <sub>(15-12)</sub> 0	0 <sup>(6-15)</sup> <sub>(6-15)</sub> 2		2	3

校名	記号	F	G	H	I	勝率	順位
② 近 植野 畿 秋本 (四条畷)	F		2 <sup>(15-4)</sup> <sub>(15-1)</sub> 0	2 <sup>(15-0)</sup> <sub>(15-11)</sub> 0	2 <sup>(15-6)</sup> <sub>(15-2)</sub> 0	3	1
北 高谷 海 高橋 道 (帯広大谷)	G	0 <sup>(4-15)</sup> <sub>(1-15)</sub> 2		0 <sup>(5-15)</sup> <sub>(10-15)</sub> 2	0 <sup>(7-15)</sup> <sub>(2-15)</sub> 2	0	4
九 黒岩 州 音和 (鷓鴣好)	H	0 <sup>(0-15)</sup> <sub>(11-15)</sub> 2	2 <sup>(15-5)</sup> <sub>(15-10)</sub> 0		0 <sup>(4-15)</sup> <sub>(15-15)</sub> 2	1	3
④ 関 徳久 陸 野口 地 (巢鴨女子)	I	0 <sup>(6-15)</sup> <sub>(2-15)</sub> 2	2 <sup>(15-7)</sup> <sub>(15-2)</sub> 0	2 <sup>(15-4)</sup> <sub>(18-15)</sub> 0		2	2

(決勝戦) 四条畷 — 新潟青陵 (3決)  
 植野秋本 (10-15)<sub>(9-15)</sub>2 関根大塚  
 鷓鴣好 — 山陽女子  
 徳久野口 (8-15)<sub>(7-15)</sub>2 原田

# 男子(単) 組み合わせ表



18  
3球

黒沢
坂本

