

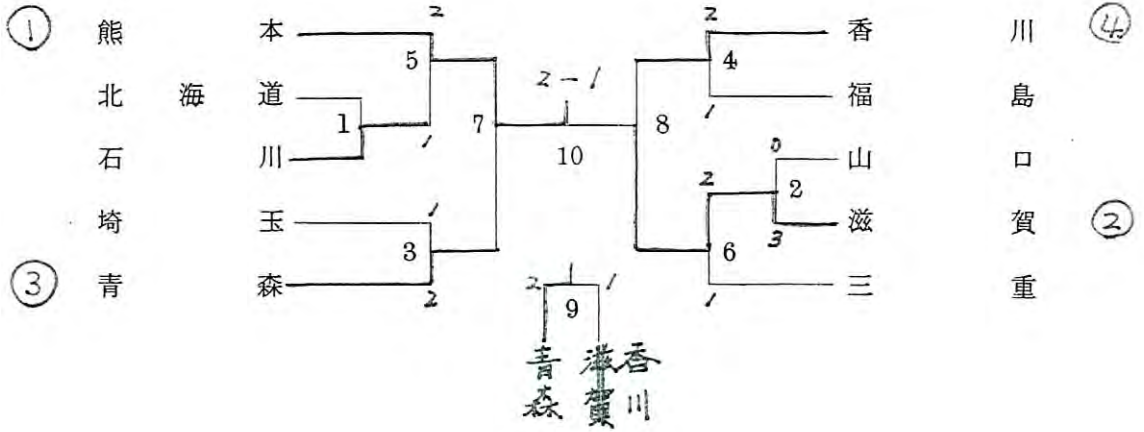
第5回 全国高等学校選抜 バドミントン競技会

期 日 昭和**52**年**3**月**20**日(日)
21日(月)
会 場 郡山市総合体育館

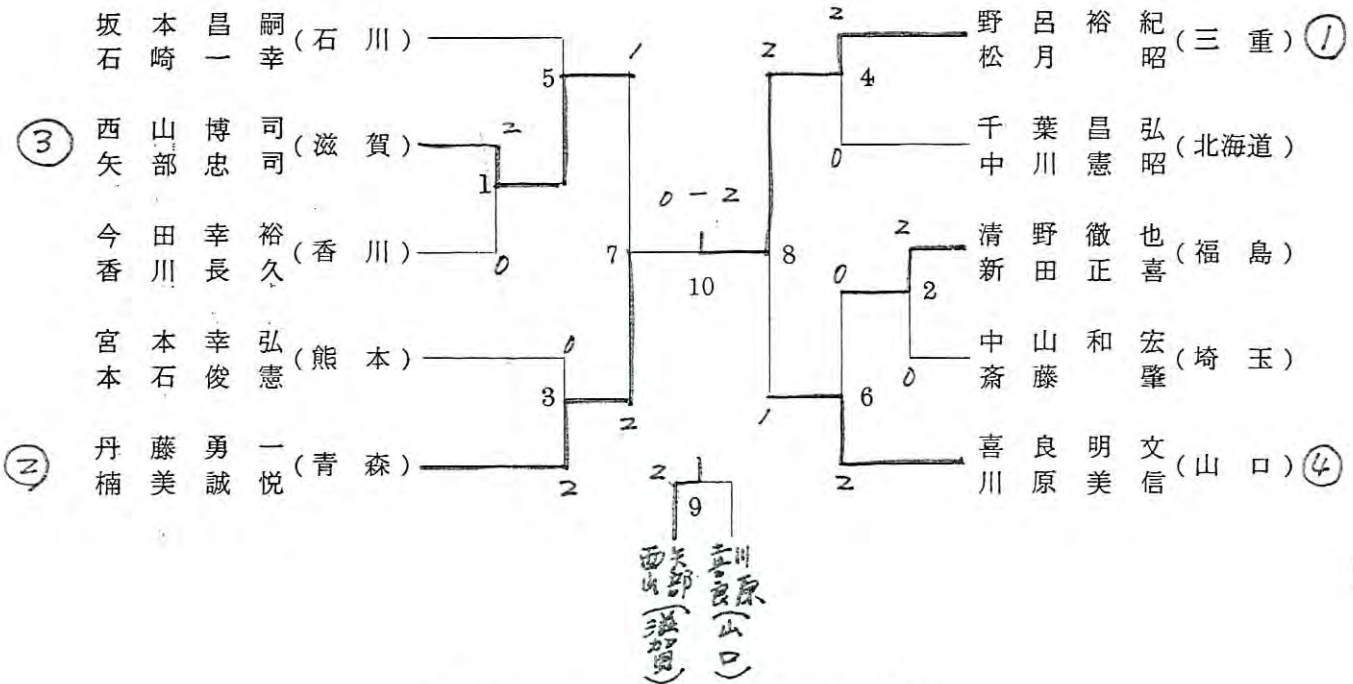
主 催 日本バドミントン協会
全国高等学校体育連盟
福島県教育委員会
福島県高等学校体育連盟
郡山市教育委員会

主 管 日本バドミントン協会指導委員会
福島県バドミントン協会

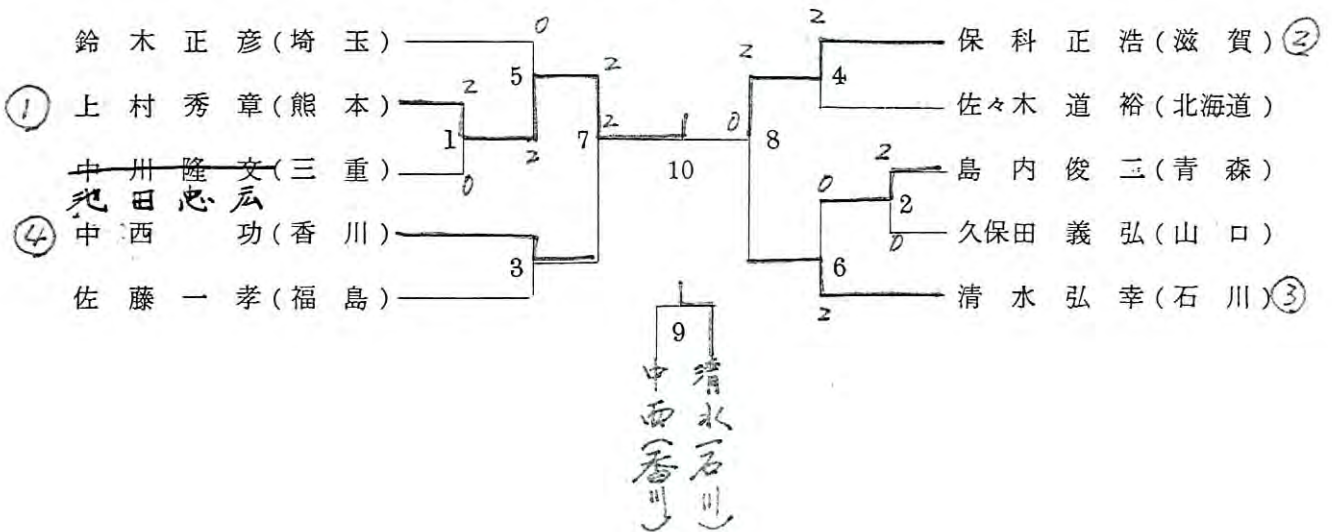
男子団体 (BT)



男子ダブルス (BD)

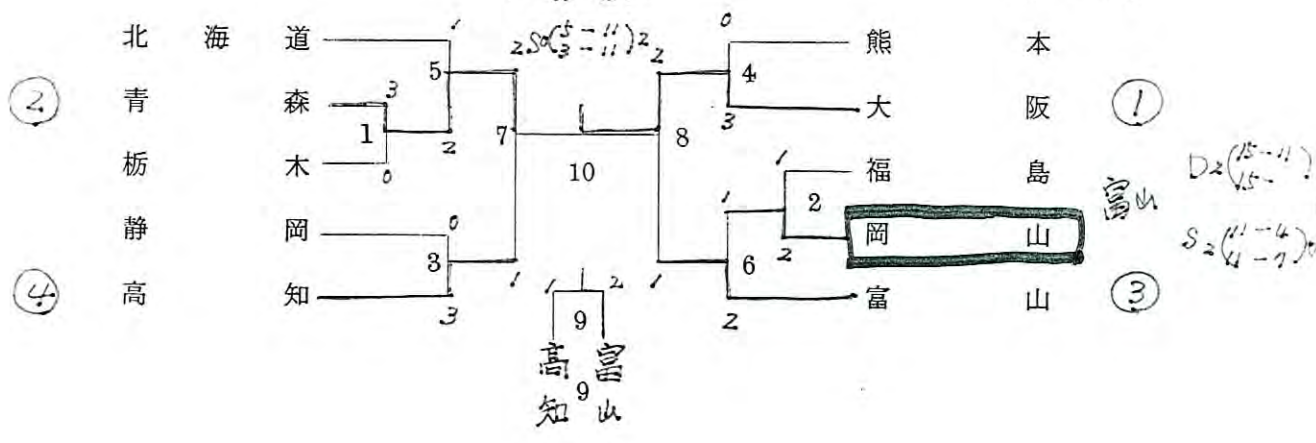


男子シングルス (BS)

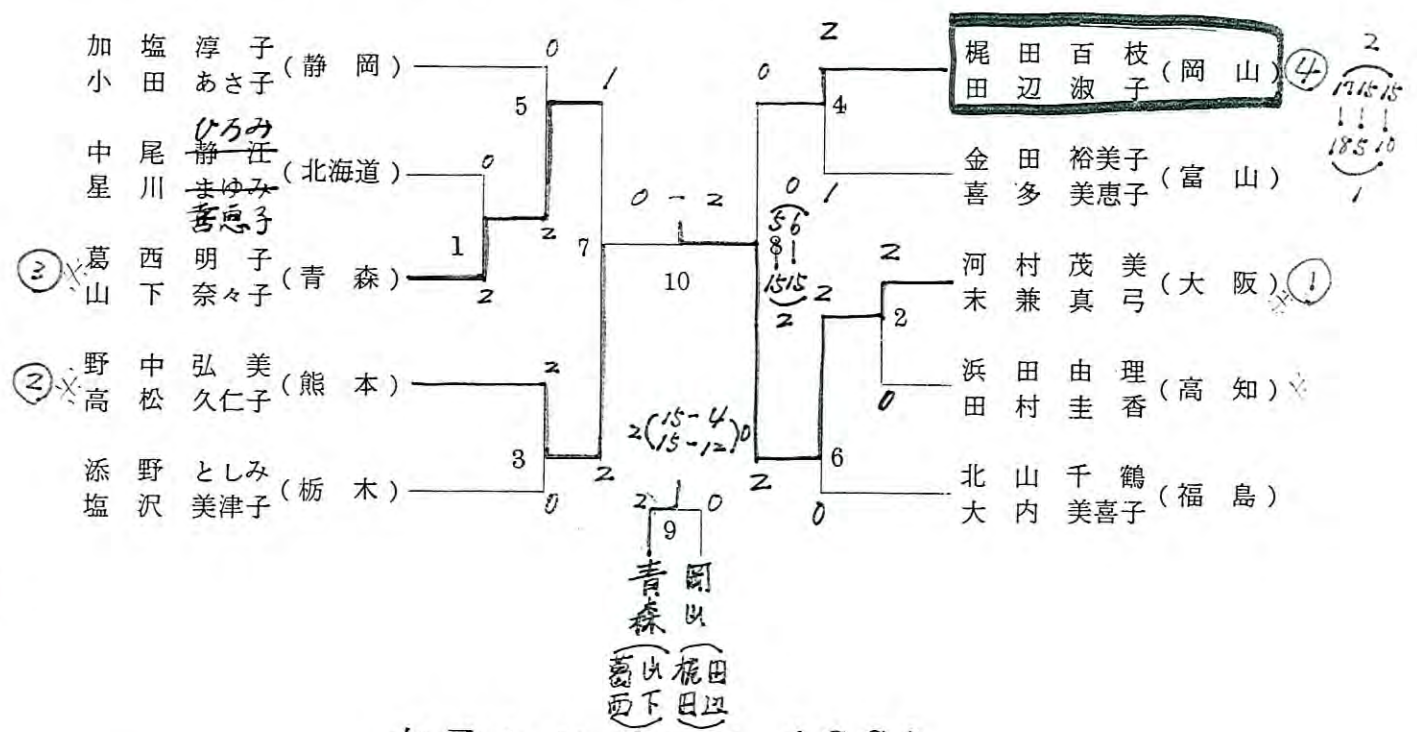


$D = \begin{pmatrix} 11 & -7 \\ 15 & -4 \end{pmatrix} \cdot 1$
 $S_1 = \begin{pmatrix} 11 & -8 \\ 15 & -1 \end{pmatrix} \cdot 2$
 $S_2 = \begin{pmatrix} 11 & -12 \\ 4 & -11 \end{pmatrix} \cdot 2$

女子団体 (GT)



女子ダブルス (GD)



女子シングルス (GS)

