

第 6 回

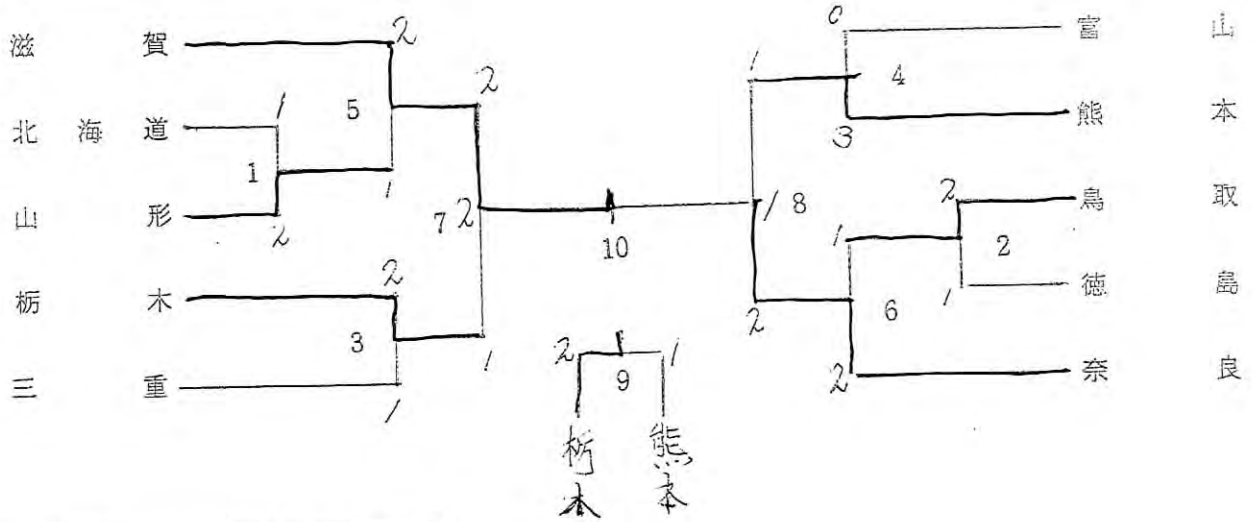
全国高等学校選抜バドミントン競技会

期 日 昭和53年3月24日(金)25日(土)

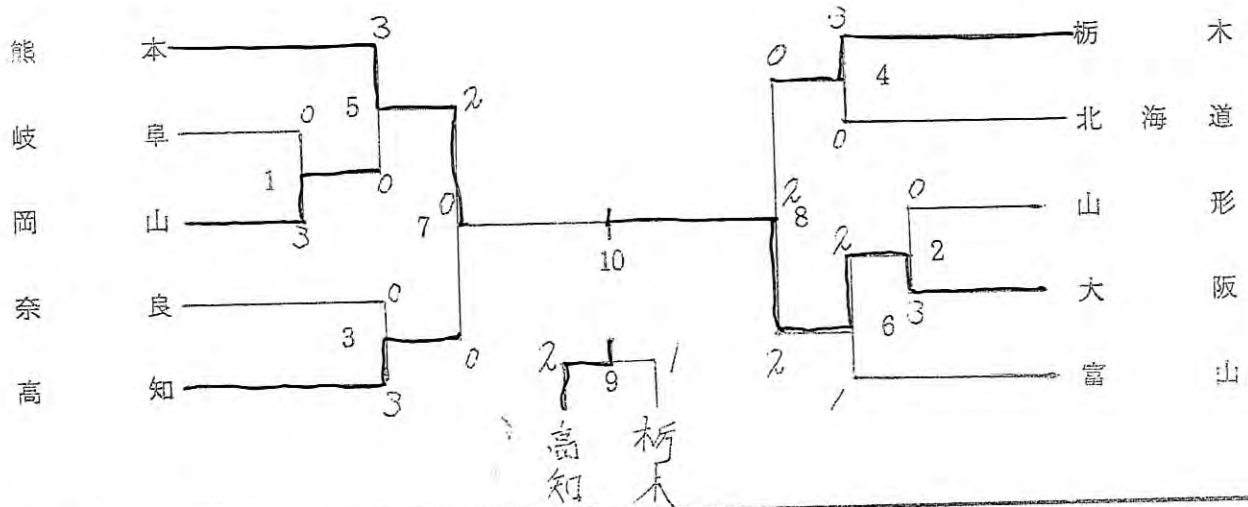
会 場 奈良市中央体育館

主催 日本バドミントン協会
全国高等学校体育連盟
奈良県教育委員会
奈良市教育委員会
奈良県高等学校体育連盟
主管 日本バドミントン協会指導委員会
奈良県バドミントン協会
奈良市バドミントン協会
奈良県高体連バドミントン部

男子団体 (B T)



女子団体 (G T)

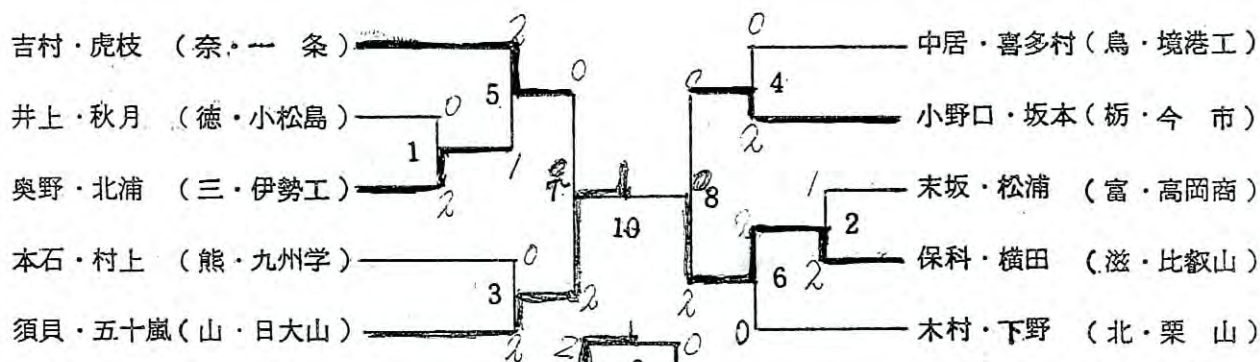


山とスキー用品・体育器具
 スポーツ用品・スポーツ服装

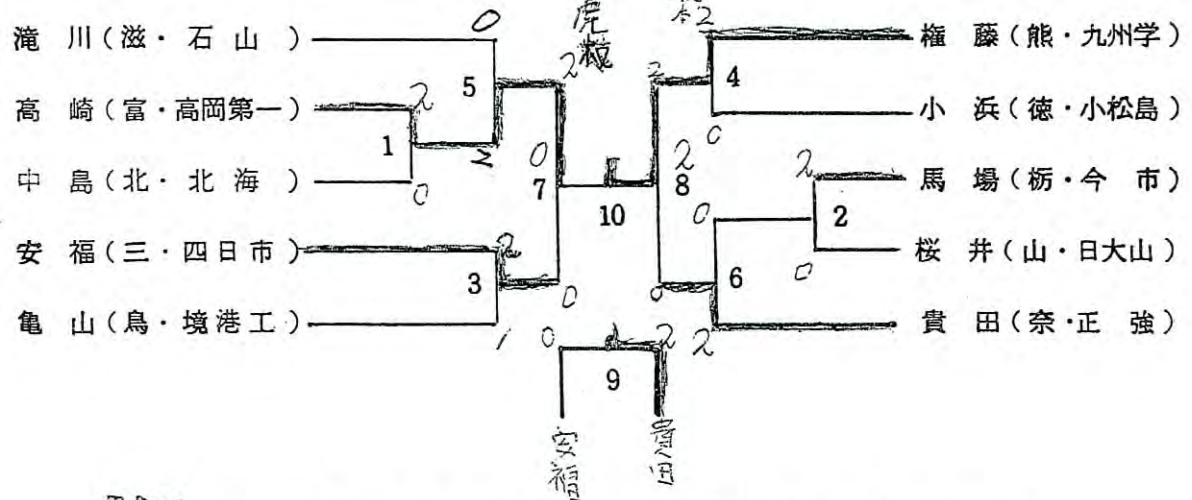
ウヤマスポーツ

奈良市大宮町6丁目471番地
 電話(奈良) 33 8739番

男子ダブルス (B D)



男子シングルス (B S)



第6回全国高等学校選抜バドミントン競技会

赤山自動車 (東大阪市荒川2丁目58)

ゴルフグリーン チャレンジ (奈良市中山町687)

スポーツショップハラヤ (橿原市久米町528)

総合園芸センター 恵水園 (奈良市鶴舞町740-1)

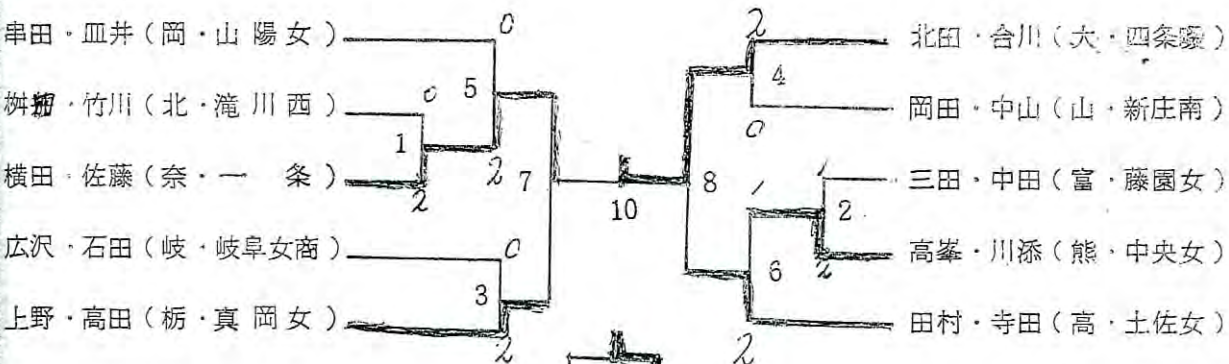
南都銀行本店 (奈良市橋本町)

南都銀行 学園前支店 (奈良市学園北2丁目3-1)

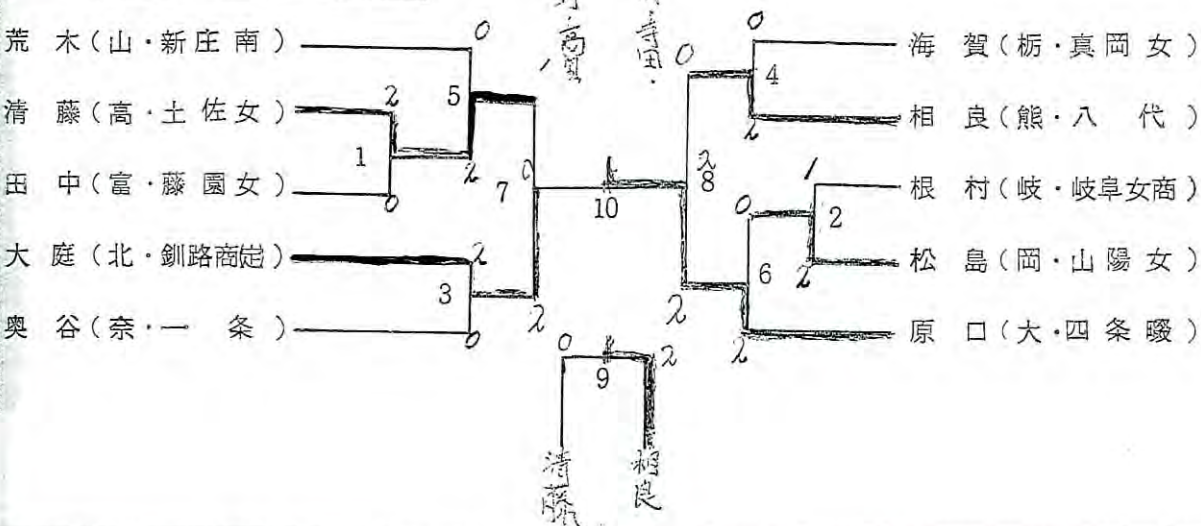
東浦晃岸 (奈良市古市町)

寄附者一覽

女子ダブルス (GD)



女子シングルス (GS)



お値打な商品を提供する
東鯨チェーン

本部 奈良市大宮町2丁目5-11
TEL 奈良 (0742) 33-7620



- 総本店 TEL (0742) ⑤5570番
- 大安寺店 TEL (0742) ②2515番
- 榕井店 TEL (0742) ②7182番
- 八木店 TEL (07442) ③3424番
- 高天店 TEL (0742) ②8076番
- 平城店 TEL (0742) ⑦1022番
- 田原本店 TEL (07443) ③2479番
- 阪和寿司 TEL (0722) ③5901番
- 東ちようちゃん TEL (0742) ②5344番
- 出前センター本店 TEL (0742) ②1171-3番
- 出前センター大店 TEL (0742) ②3388番
- 食品事業部 TEL (0742) ③3466番
- 三桑店 奈良市上三桑町30番地
TEL (0742) ②4775番