

第 8 回

*
* 全国高等学校選抜バドミントン競技会 *
*

期 日 . 昭和55年3月24日(月) 25日(火)

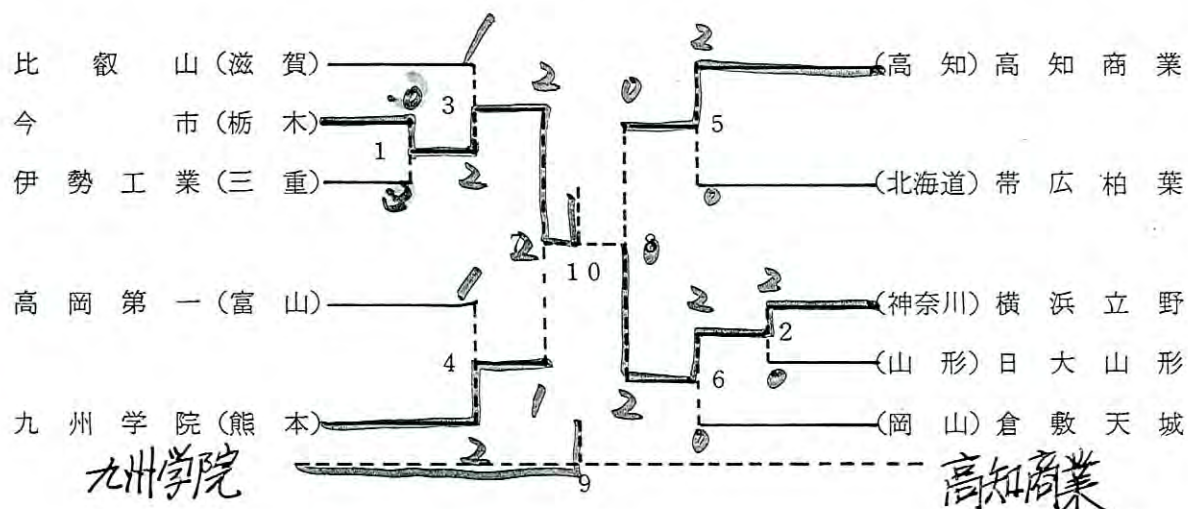
会 場 . 栃 木 県 真 岡 市 総 合 体 育 館

主 催 . 日 本 バ ド ミ ン ト ン 協 会
全 国 高 等 学 校 体 育 連 盟
栃 木 県 高 等 学 校 体 育 連 盟

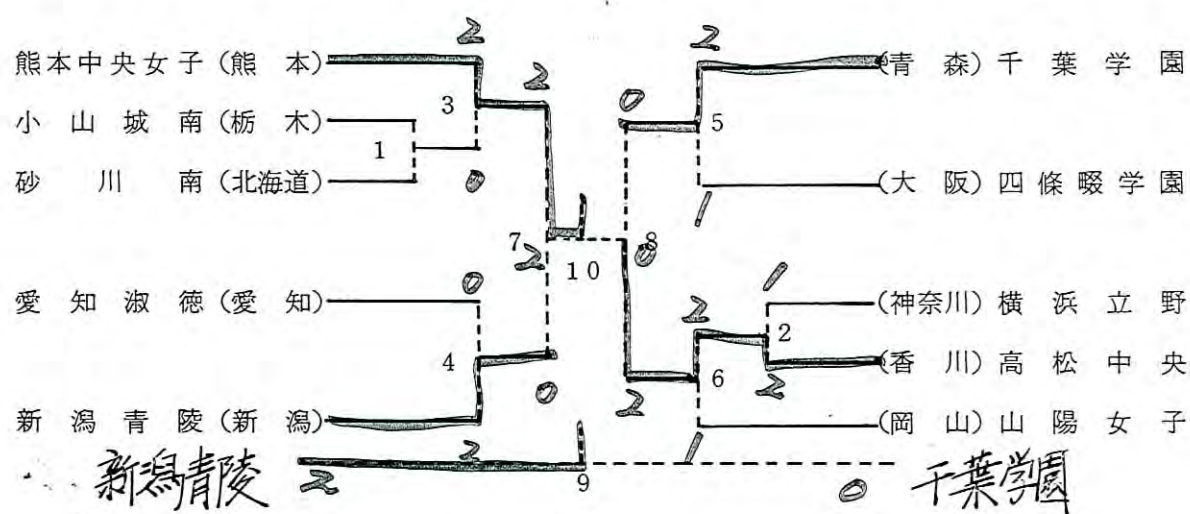
主 管 . 日 本 バ ド ミ ン ト ン 協 会 指 導 委 員 会
栃 木 県 バ ド ミ ン ト ン 協 会

団体戦組合せ

男子 (BT)

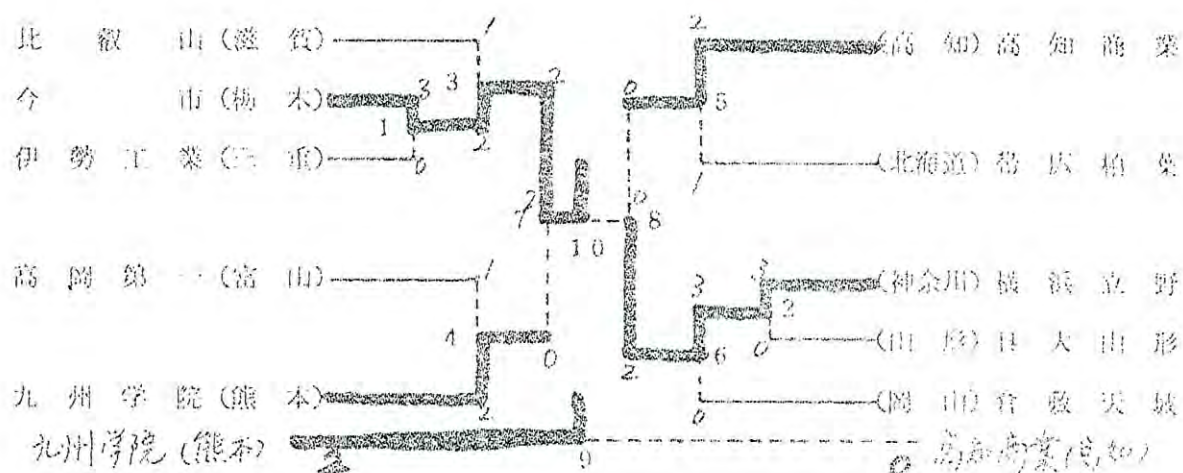


女子 (GT)

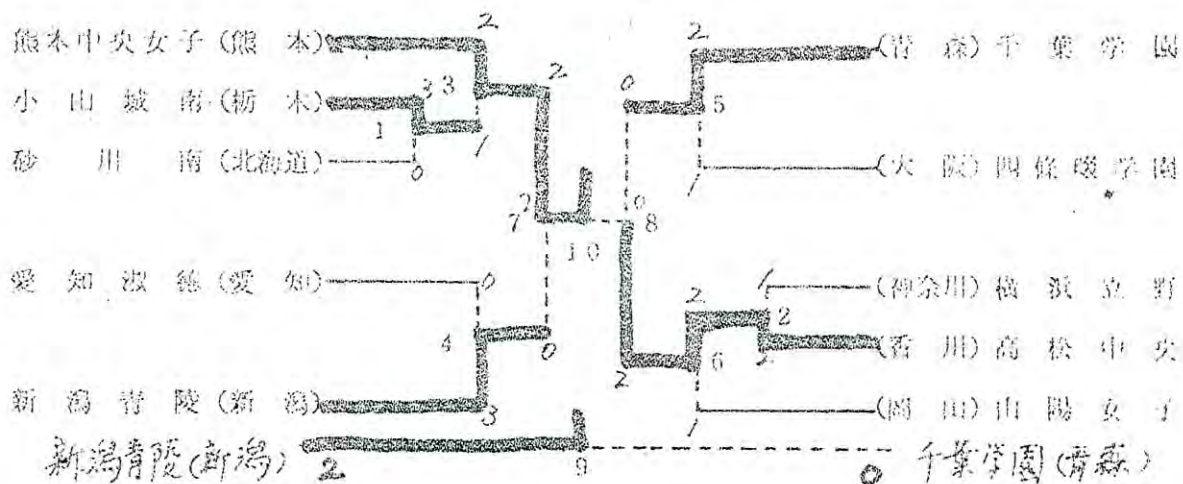


团体戦組合せ

男子 (BT)

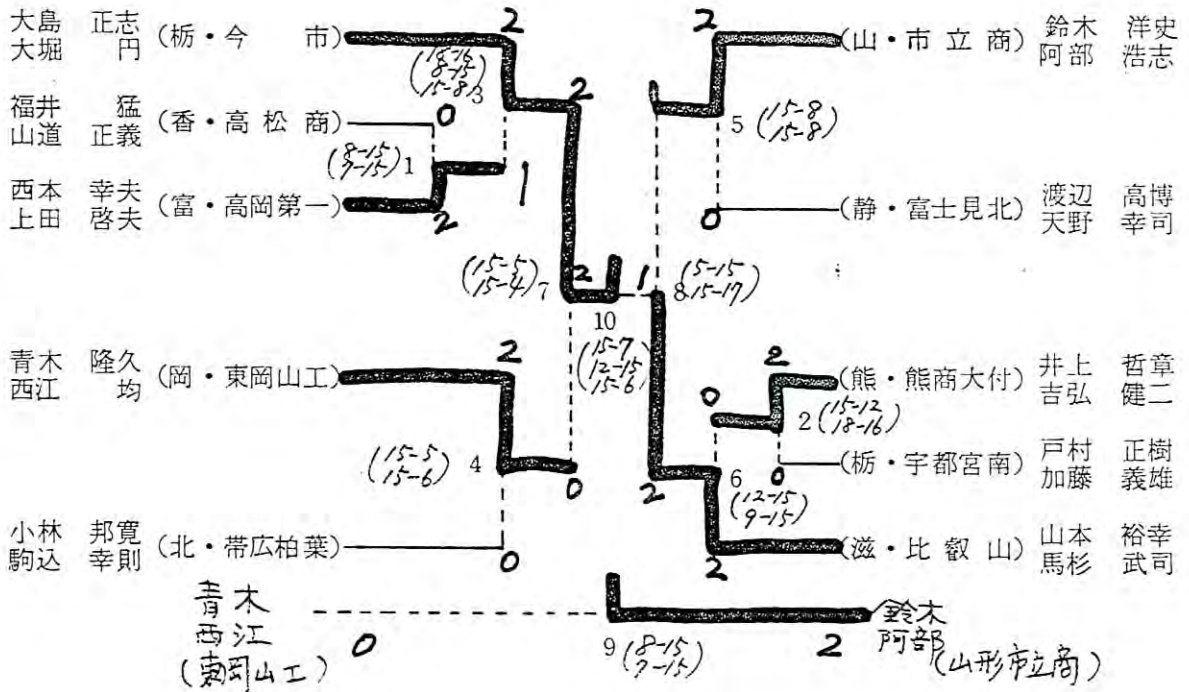


女子 (GT)

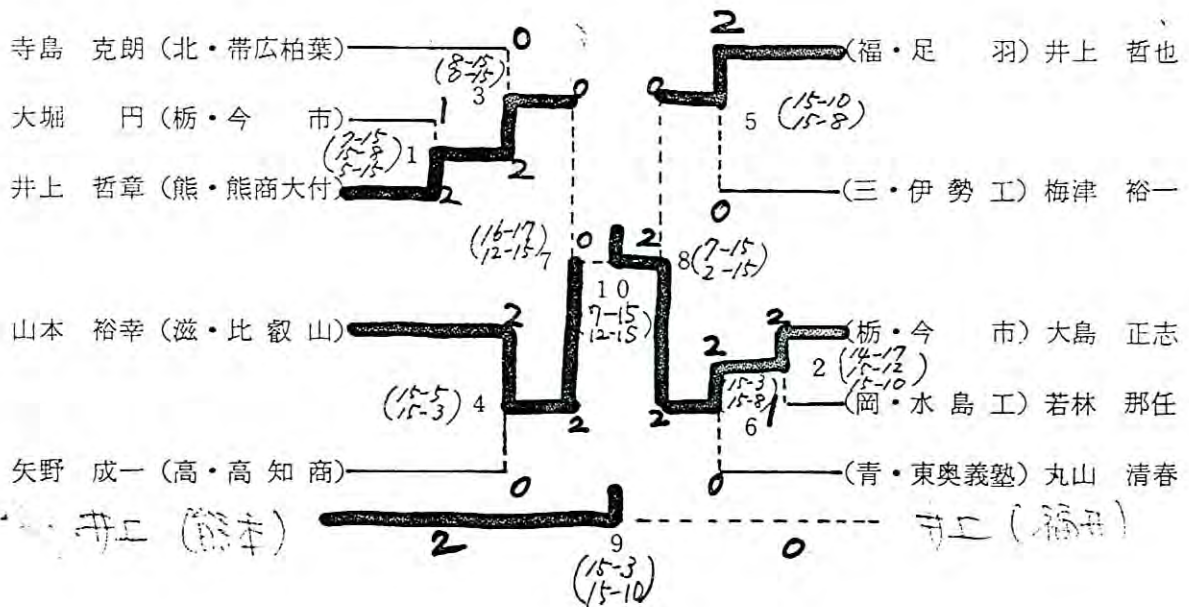


個人戦組合せ (男子)

男子複 (B D)

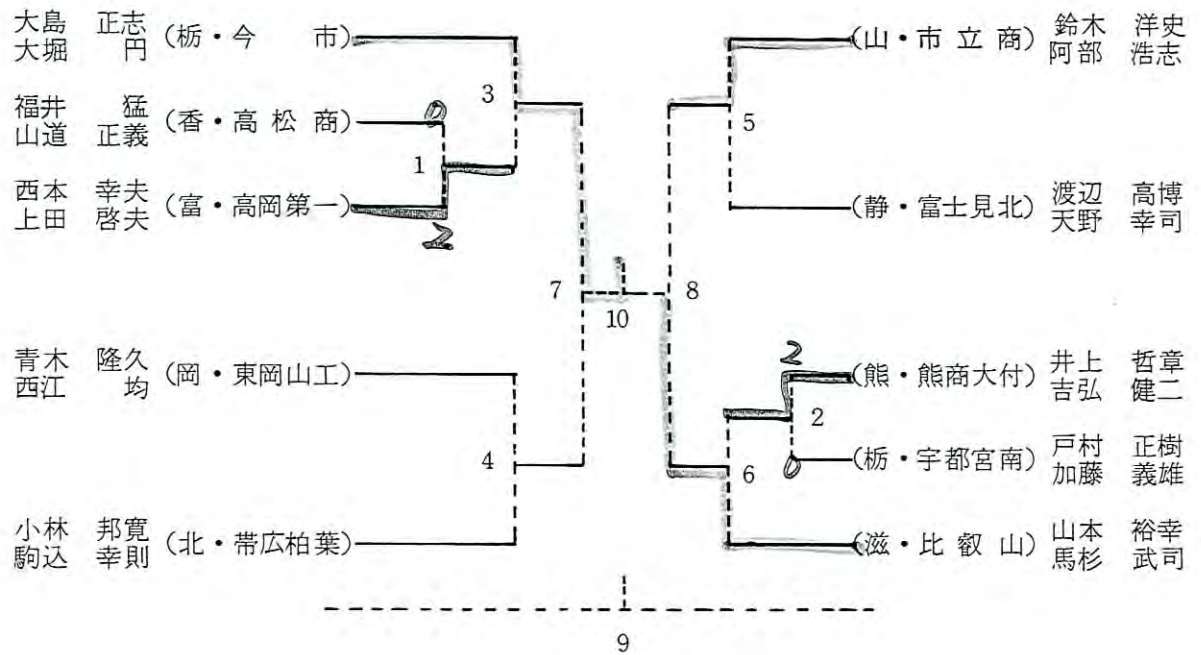


男子単 (B S)

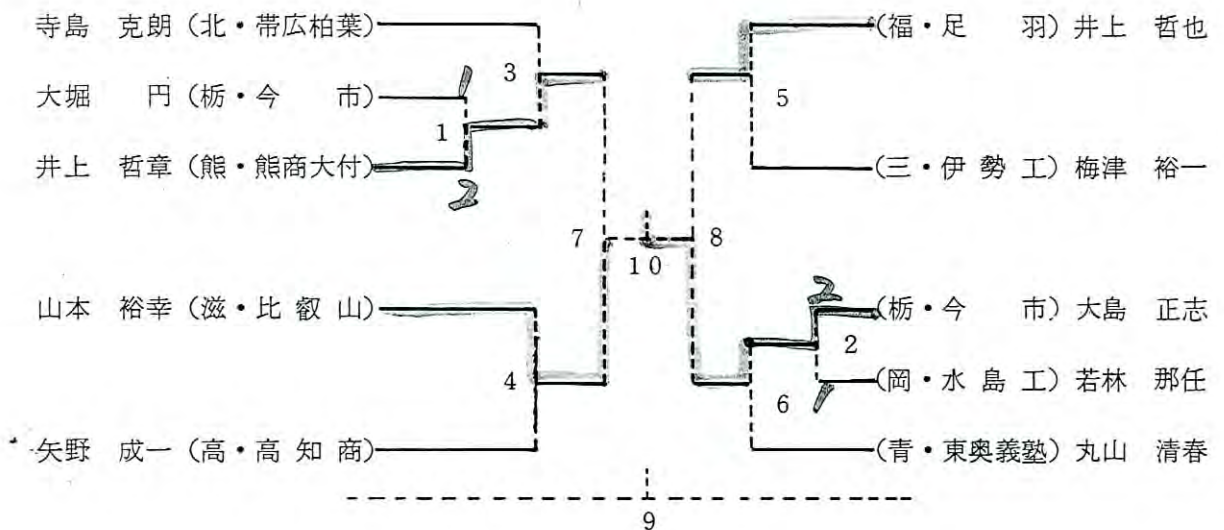


個人戦組合せ (男子)

男子複 (BD)

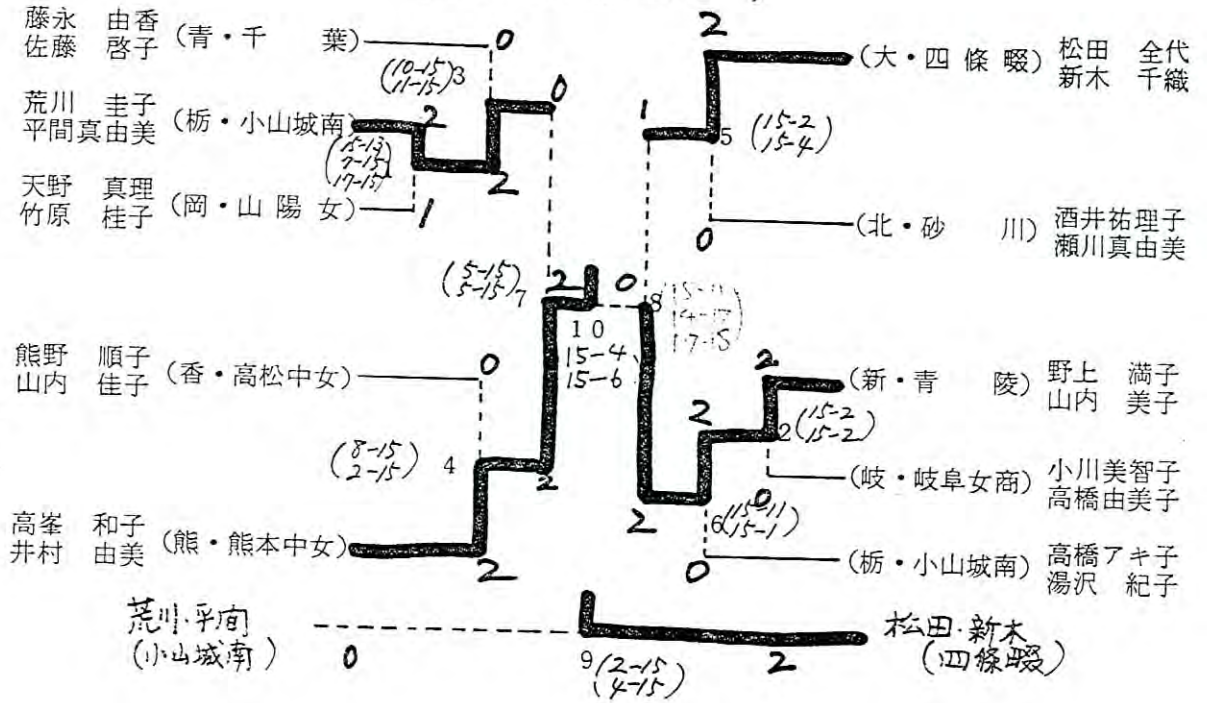


男子単 (BS)



個人戦組合せ (女子)

女子複 (GD)



女子単 (GS)

