

第10回

全国高等学校選抜バドミントン競技会



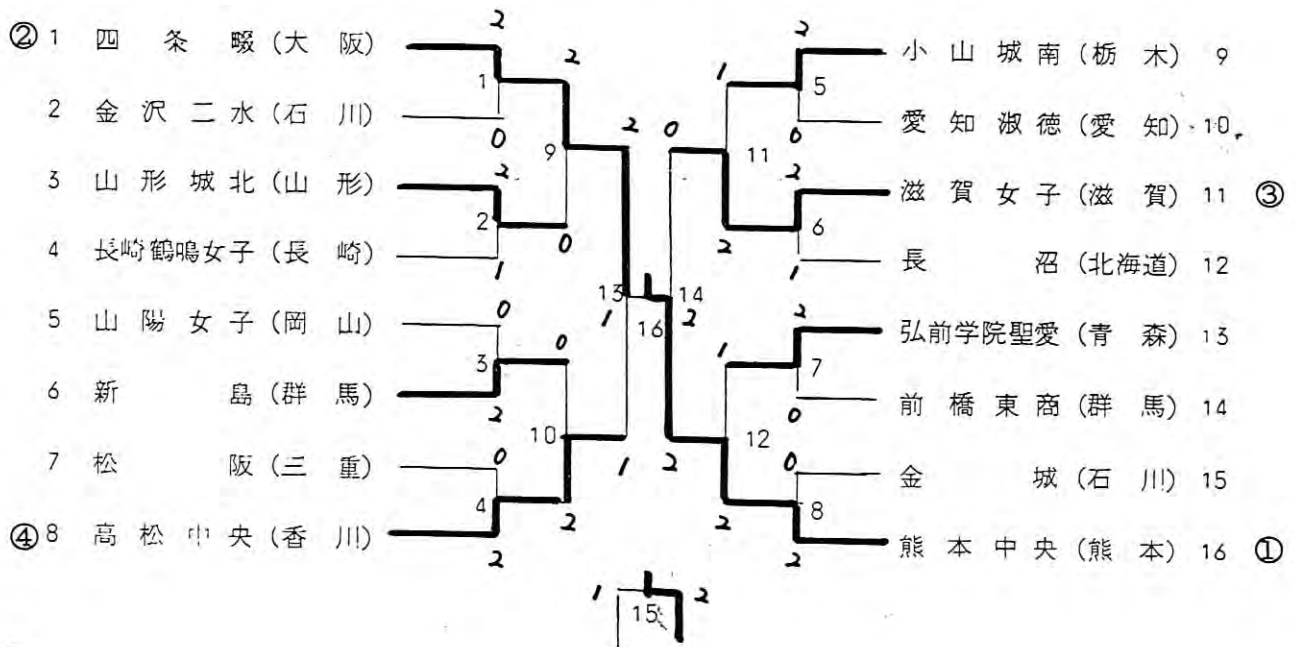
Badminton

期 日 昭和57年3月**27日・28日**

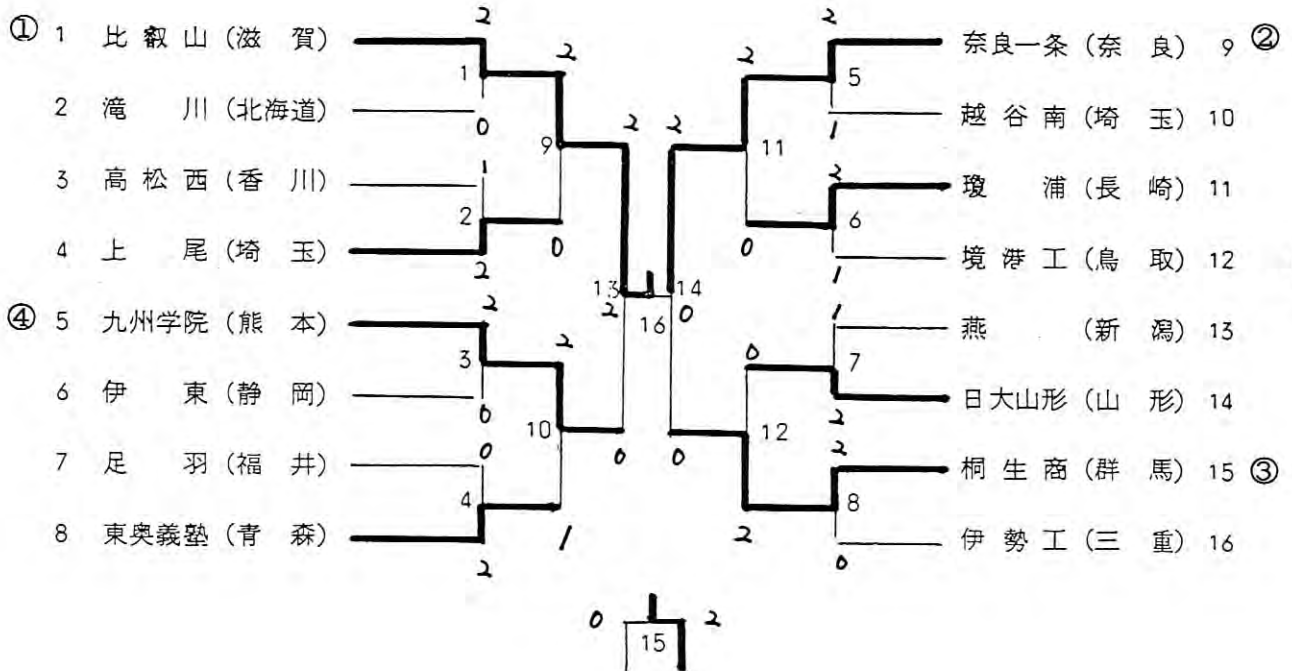
会 場 桐生市民体育館

- 主 催 日本バドミントン協会・全国高等学校体育連盟
後 援 文部省・群馬県教育委員会・群馬県体育協会・桐生市・
桐生市教育委員会・桐生市体育協会
主 管 日本バドミントン協会指導委員会・群馬県バドミントン協会
群馬県高等学校体育連盟

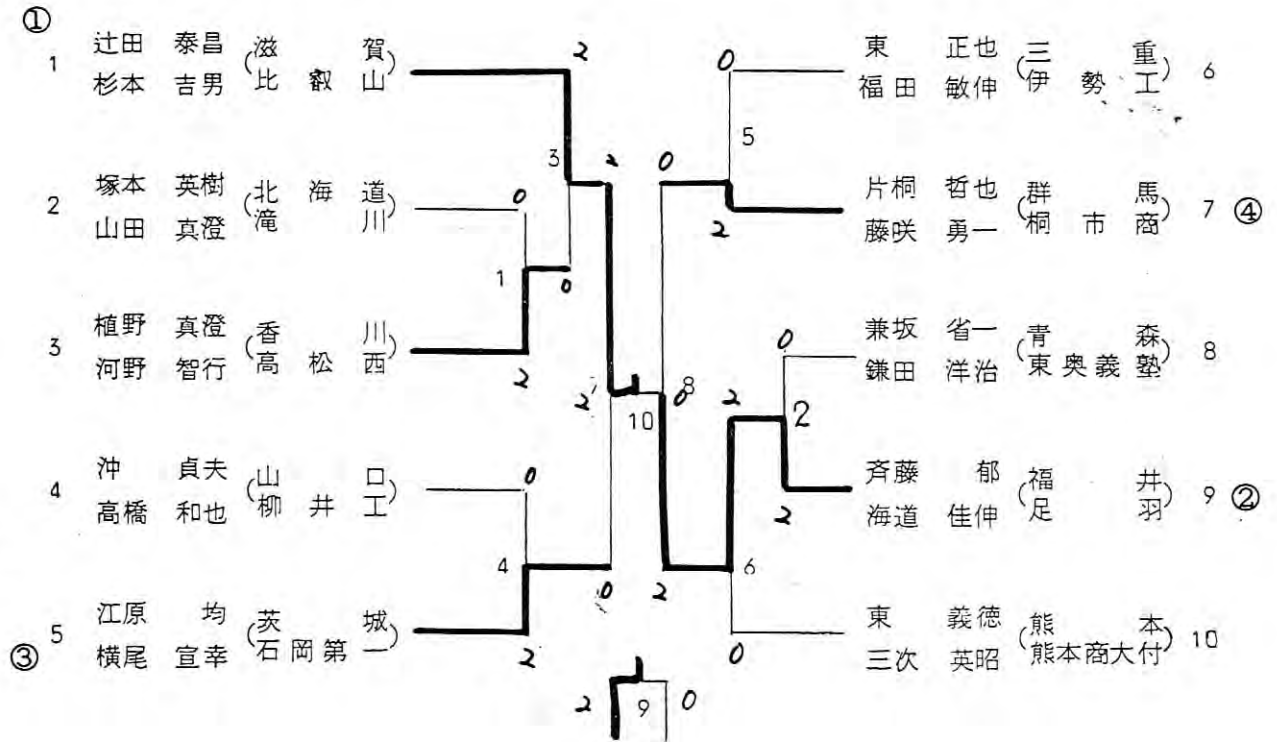
女子 団 体 (G T) 組 合 せ



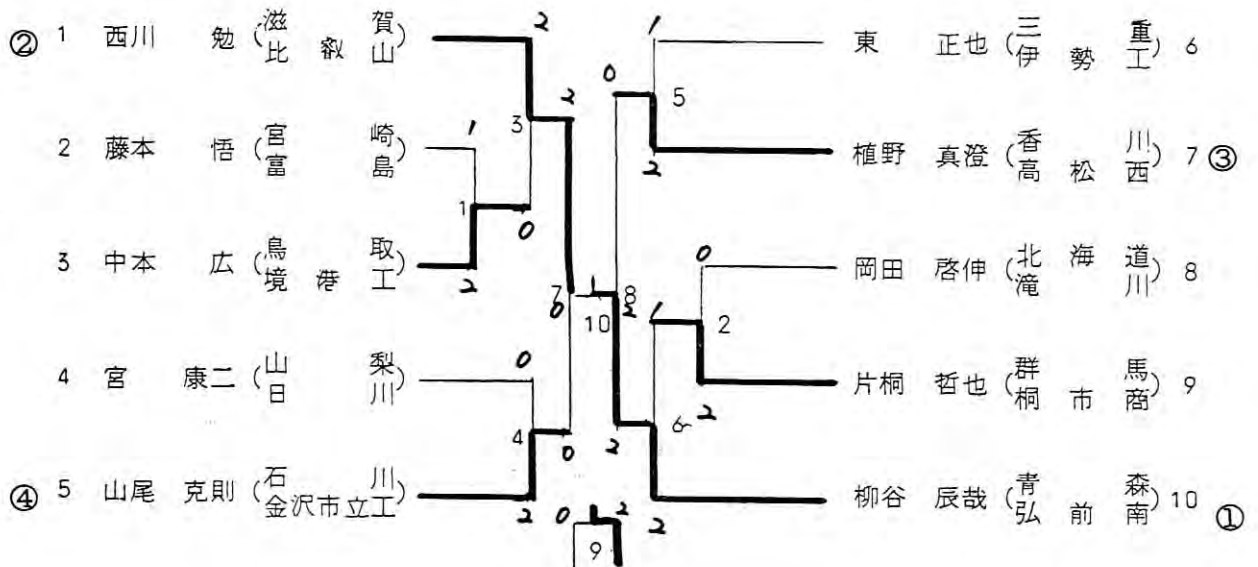
男 子 団 体 (B T) 組 合 せ



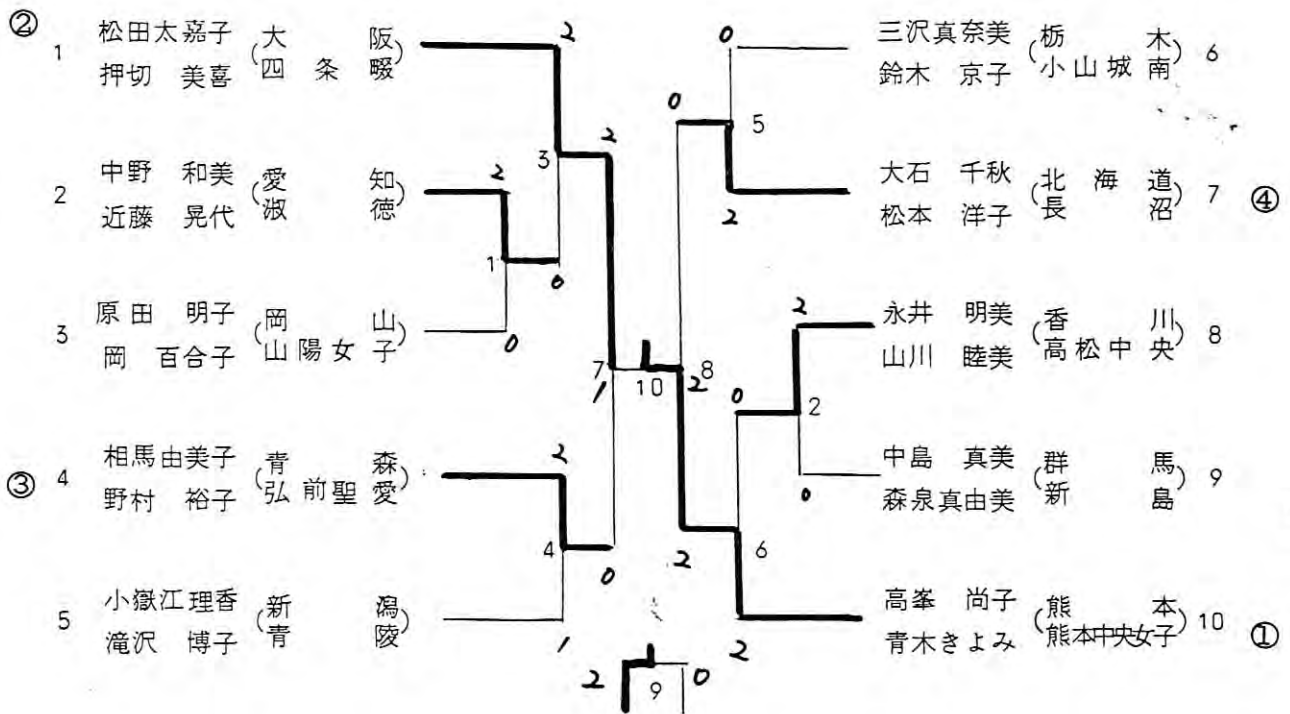
男子ダブルス (B D) 組合せ



男子シングルス (B S) 組合せ



女子ダブルス (GD) 組合せ



女子シングルス (GS) 組合せ

