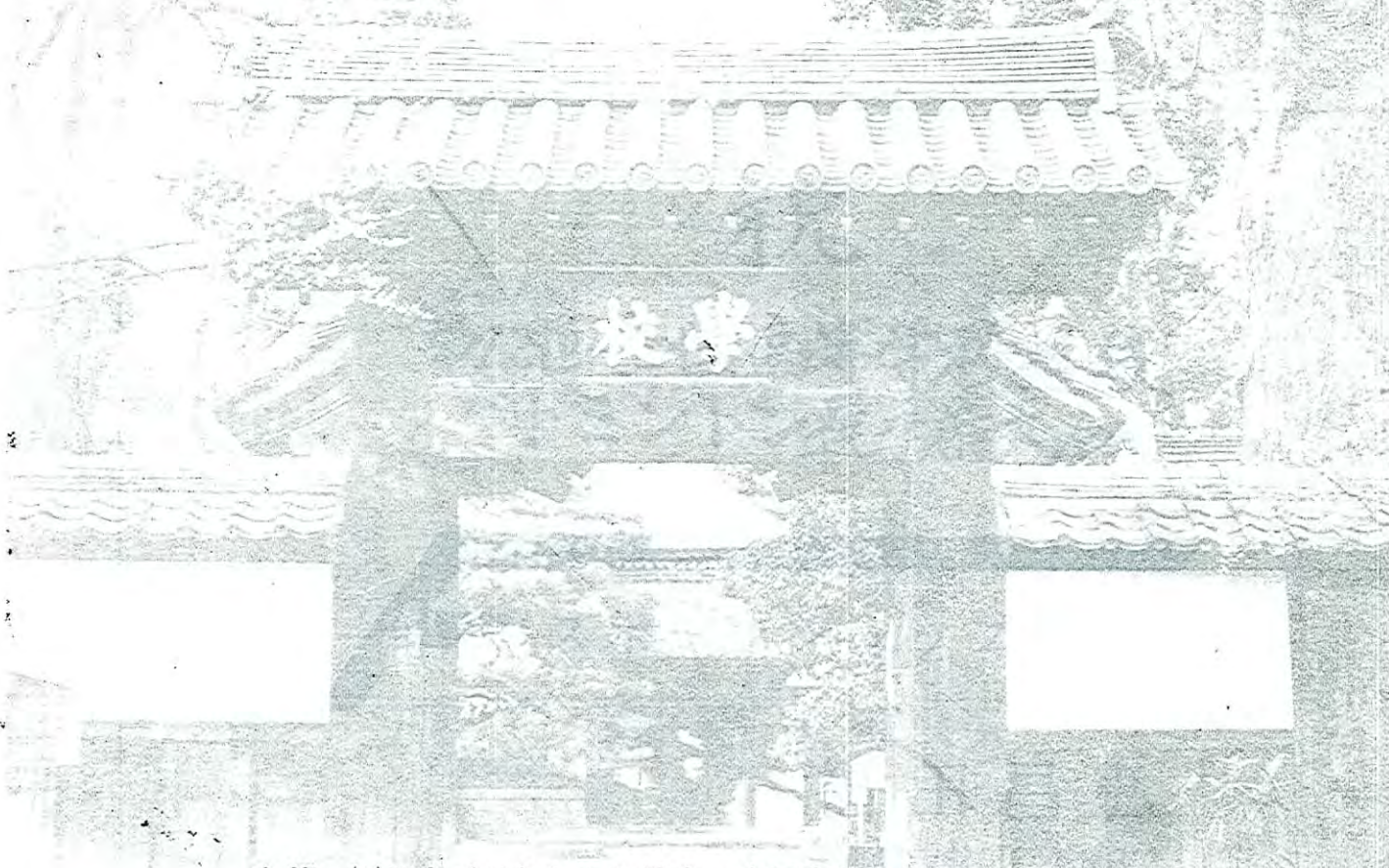


# 第12回

## 全国高等学校選抜バドミントン選手権大会

期日：昭和59年3月24日～26日

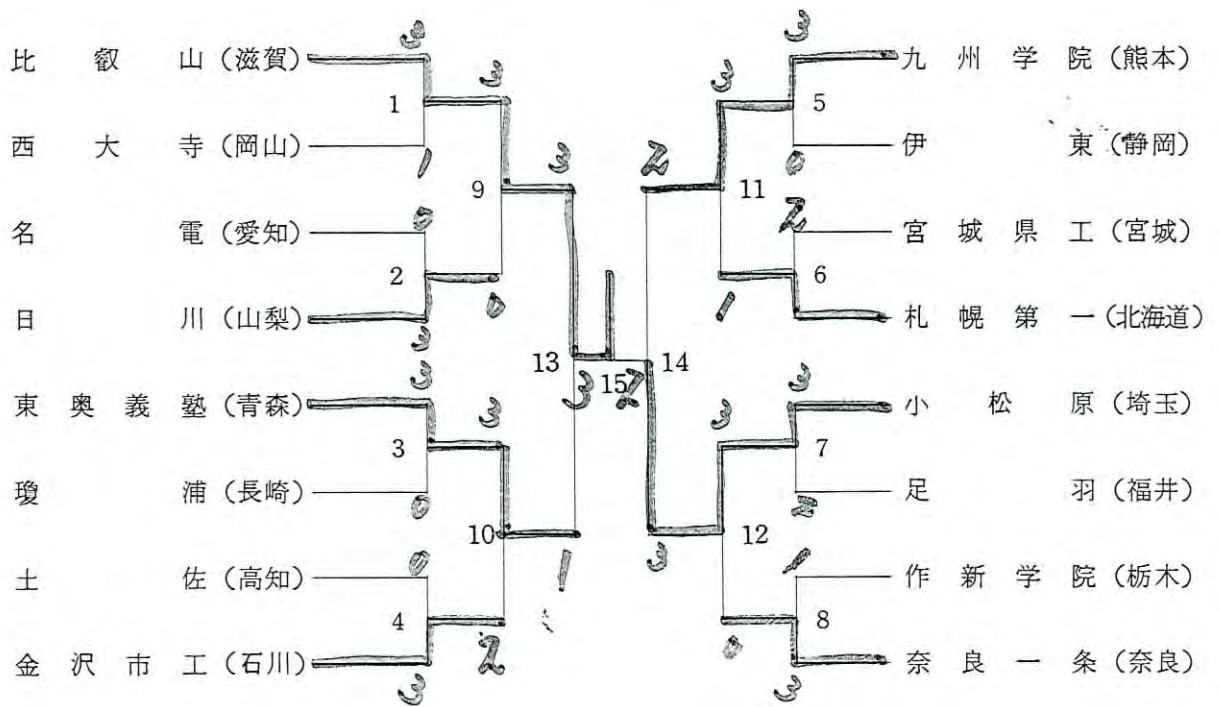
会場：足利市民体育館



主催 財団法人日本バドミントン協会・全国高等学校体育連盟  
後援 文部省・栃木県教育委員会・財団法人栃木県体育協会・足利市  
足利市教育委員会・足利体育協会・足利体育文化振興会  
主管 栃木県バドミントン協会・全国高体連バドミントン専門部



学 校 对 抗 ( 男 子 )



祝

第12回全国高等学校選抜  
 バドミントン選手権大会



福田昌弘

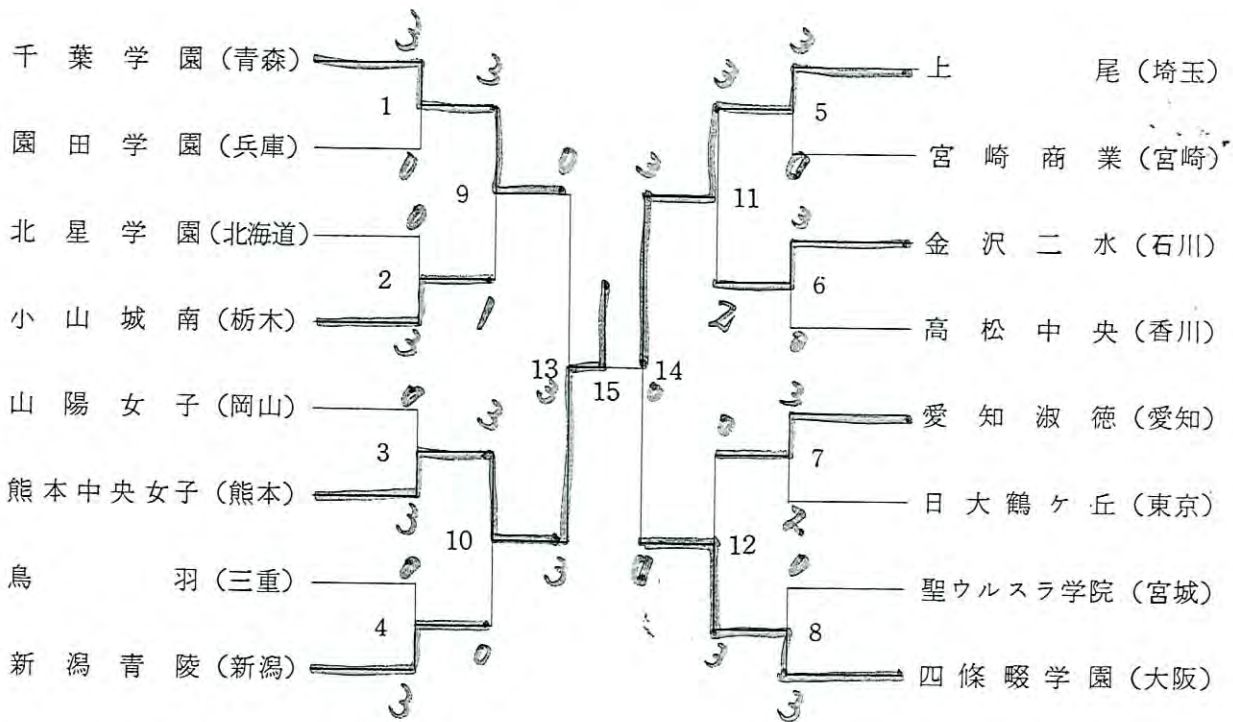
宇都宮市鶴田町2832

TEL 0286 (35) 5062

自宅 / 宇都宮市宮原4丁目4の25

TEL 0286 (34) 1071

学 校 对 抗 ( 女 子 )



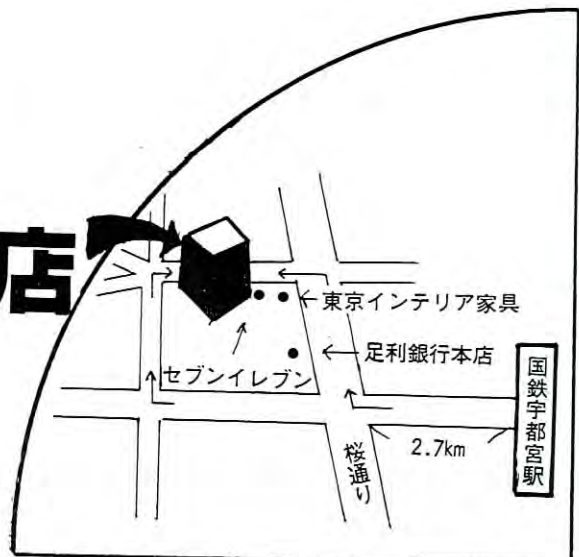
祝

第12回全国高等学校選抜  
バドミントン選手権大会

バドミントン・ゴルフ  
スキー・野 球  
スポーツ用品全般

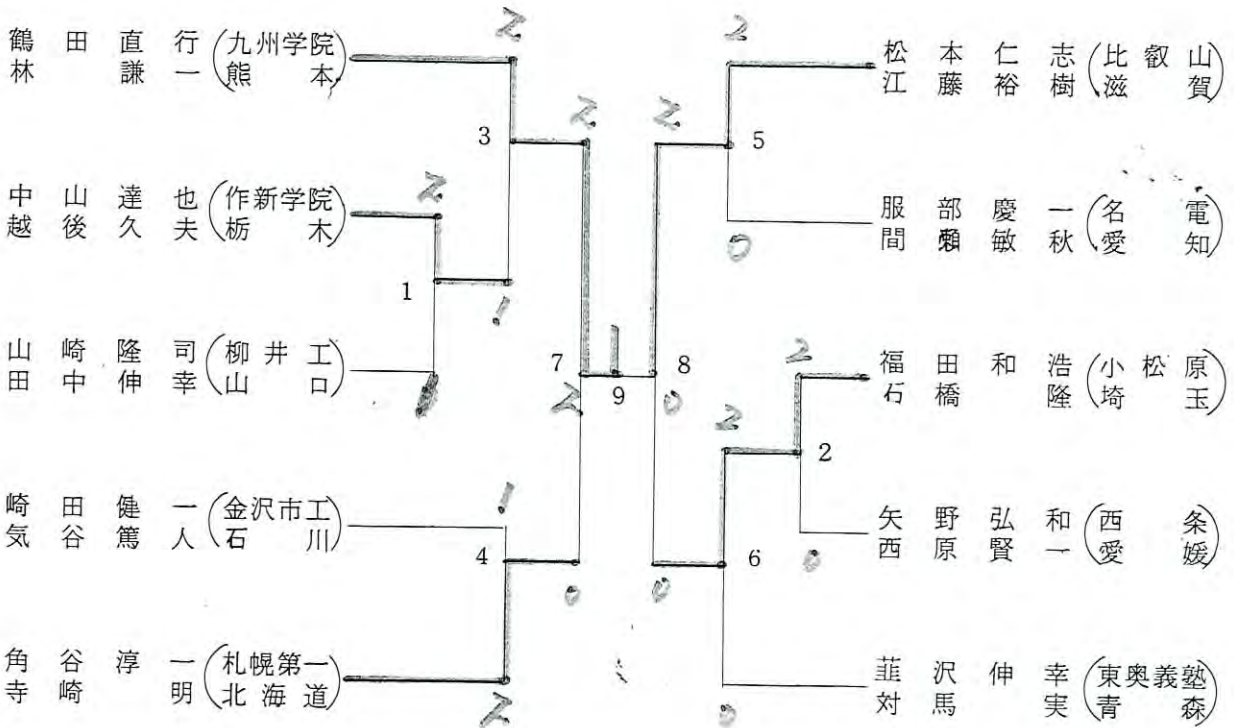
タカハシ運動具店

宇都宮店 宇都宮市桜4丁目18-1  
電話(0286)22-9957  
矢板店 矢板市本町14-7  
電話(02874)4-2340





男子ダブルス ( B D ) 組合せ



YAZAWA SPORTS



スポーツ心を大切に!

ヤザワはいつもお買得品だけをおすすめします

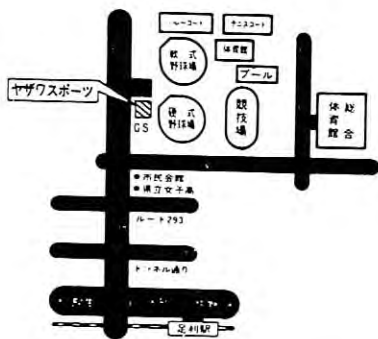
総合グラウンド西入口カド

**ヤザワスポーツ**

〒326 足利市西砂原後町 1191-1

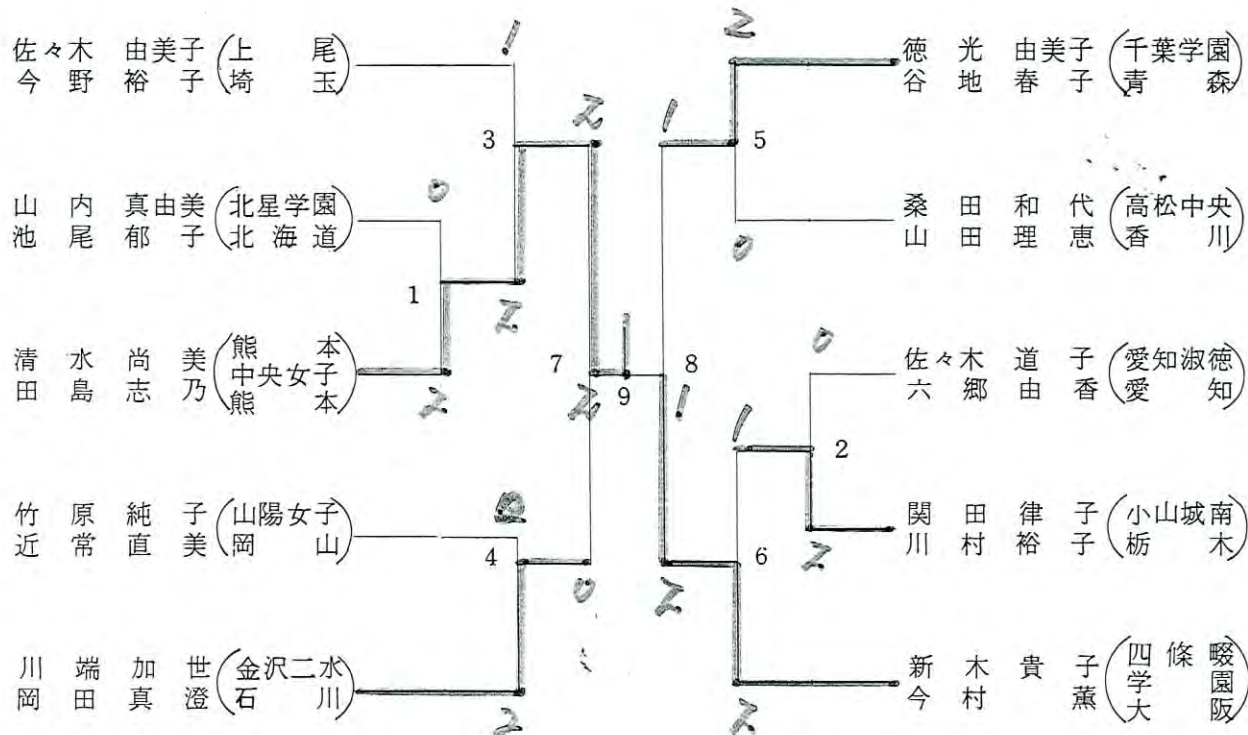
TEL (0284) 42-4576

夜間 (0284) 21-9072



野 球・ソフトボール・武 道・テニス  
 体育器具・卓球・陸上・スポーツファッション  
 バスケットボール・その他スポーツ用品一般  
 バドミントン

女子ダブルス (GD) 組合せ

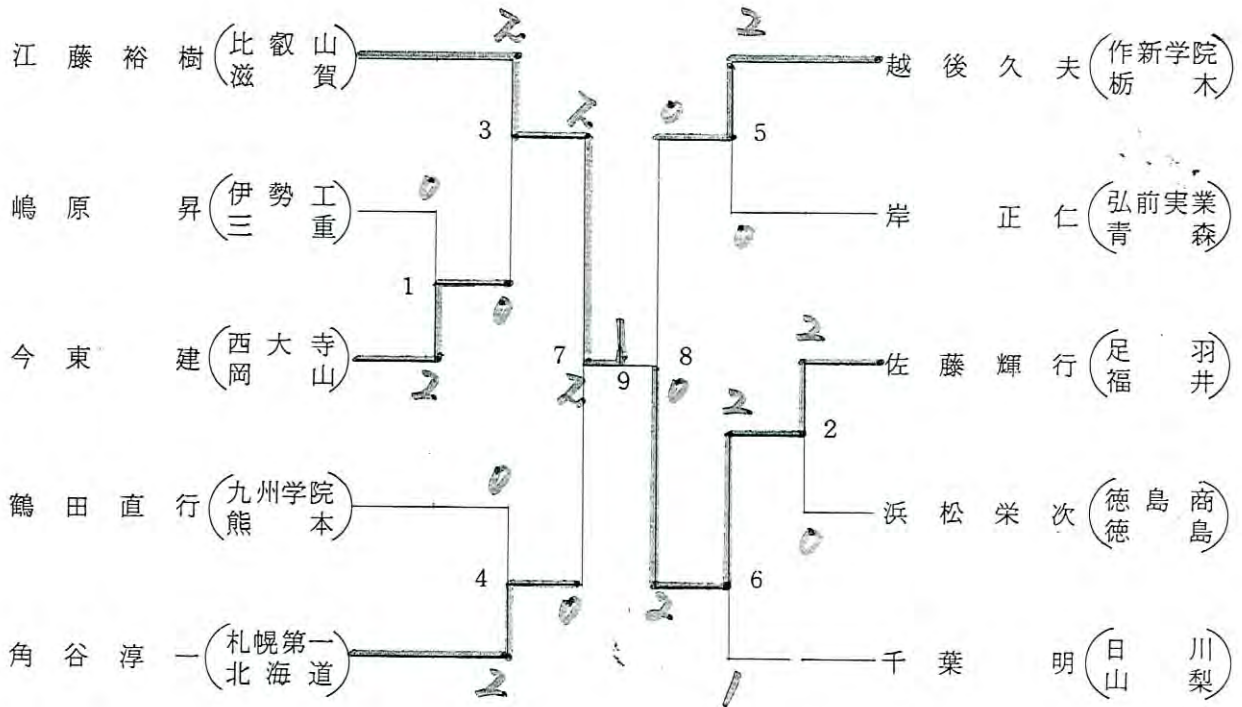


# マルナカスポーツ

足利市通 3 丁目 2603 十字屋隣り

TEL 0284(21)0483・6379

男子シングルス ( B S ) 組合せ



女子シングルス ( G S ) 組合せ

