

# 第13回 全国高等学校選抜 バドミントン選手権大会

1985. 3. 29~31.

会場 石川県体育館

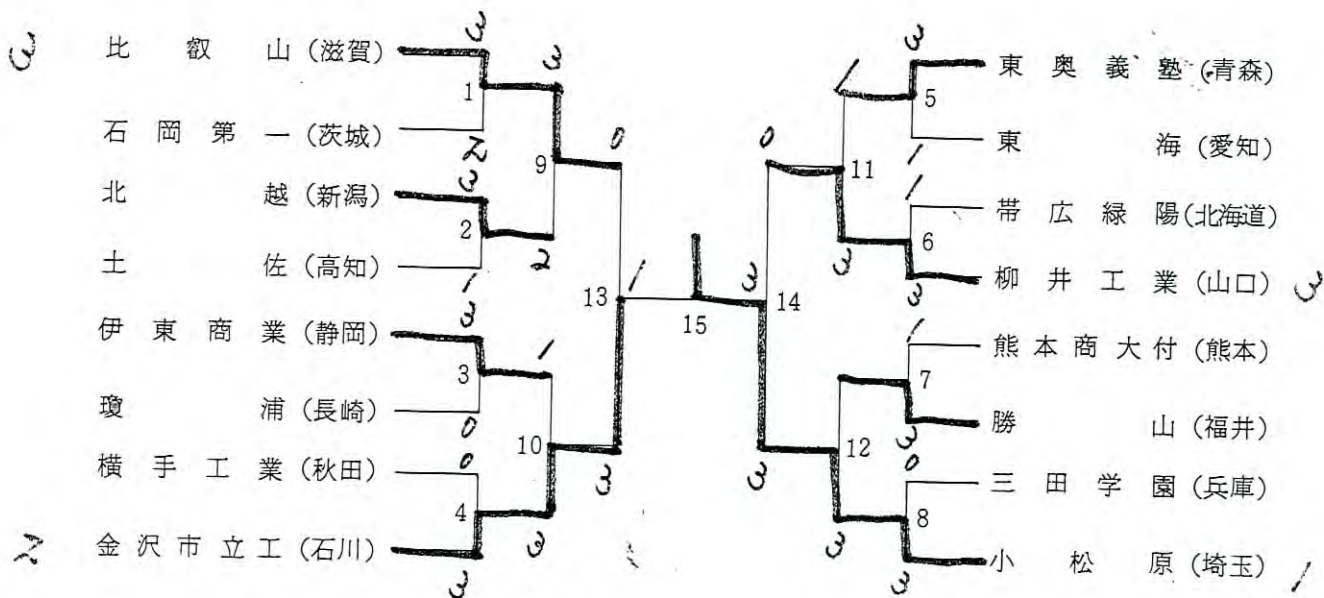


主催 (財)日本バドミントン協会・全国高等学校体育連盟

後援 文部省・石川県・石川県教育委員会・金沢市・金沢市教育委員会  
石川県体育協会・金沢市体育協会・北国新聞社・北陸放送  
NHK金沢放送局

主管 石川県バドミントン協会・全国高体連バドミントン専門部

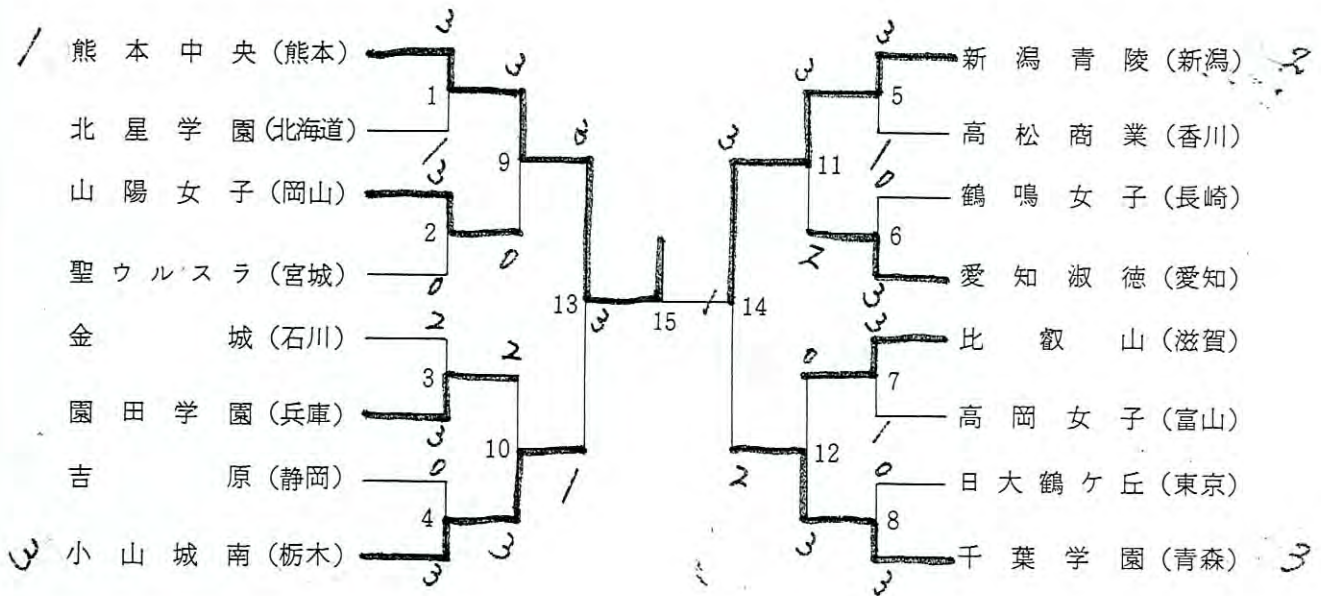
学 校 对 抗 ( 男 子 )



NIGHTY SHOP 美和

ウロコ町本店(ナイティショップ美和) TEL 22-4141  
香林坊店(メゾン・ド・美和) TEL 22-2071

学校対抗（女子）



技術力で躍動する——

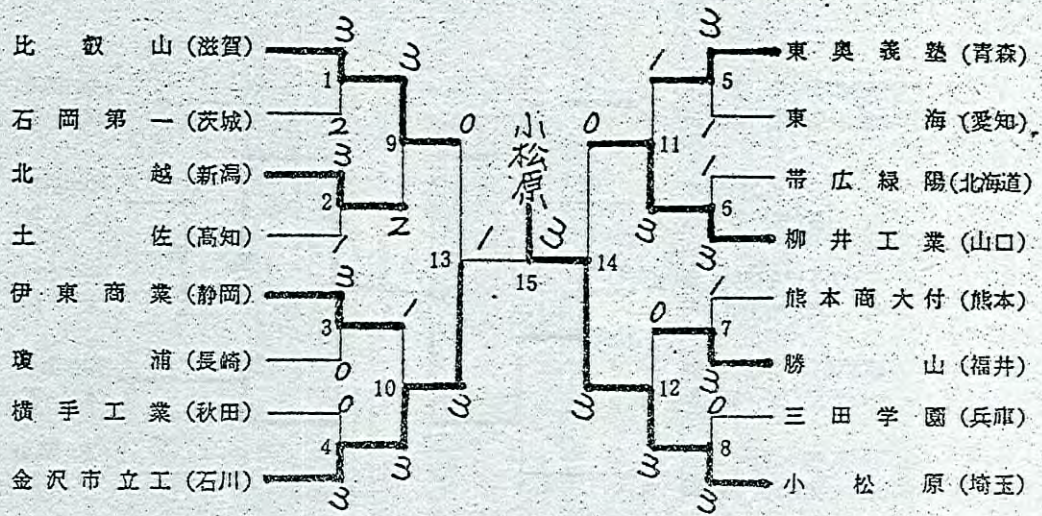
自動車・電機・機械産業に高分子化学製品でお応えするスリーボンド

**ThreeBond**

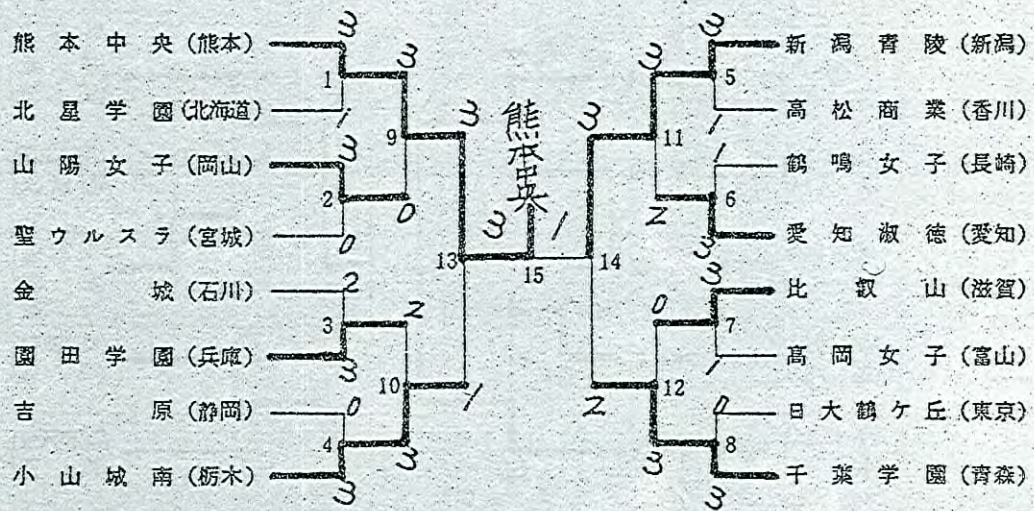
**金沢 スリーボンド 株式会社**

本社 〒921 金沢市米泉町8丁目137番地 ☎(0762)41-0317(代)  
 FAX (0762)41-0386  
 富山営業所 〒930-11富山市二口町313 ☎(0764)23-7887  
 福井営業所 〒910 福井市御幸3丁目1606 ☎(0776)21-3448

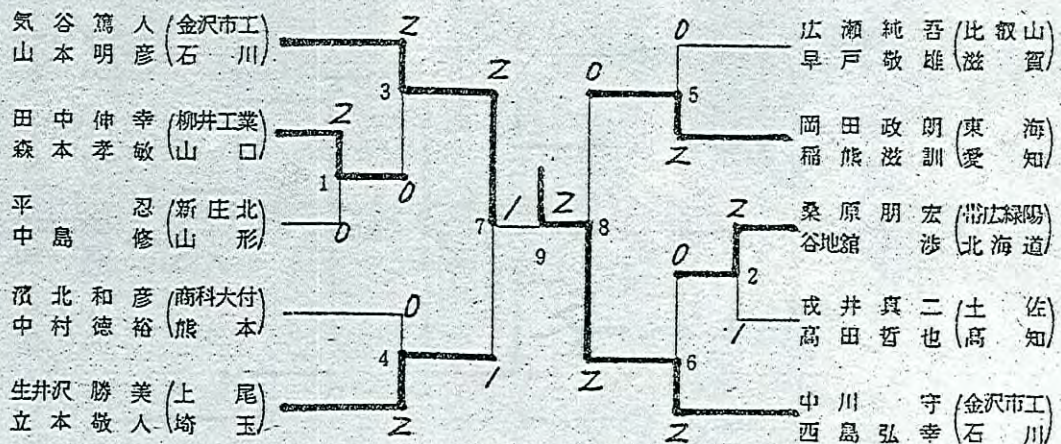
学校対抗 (男子)



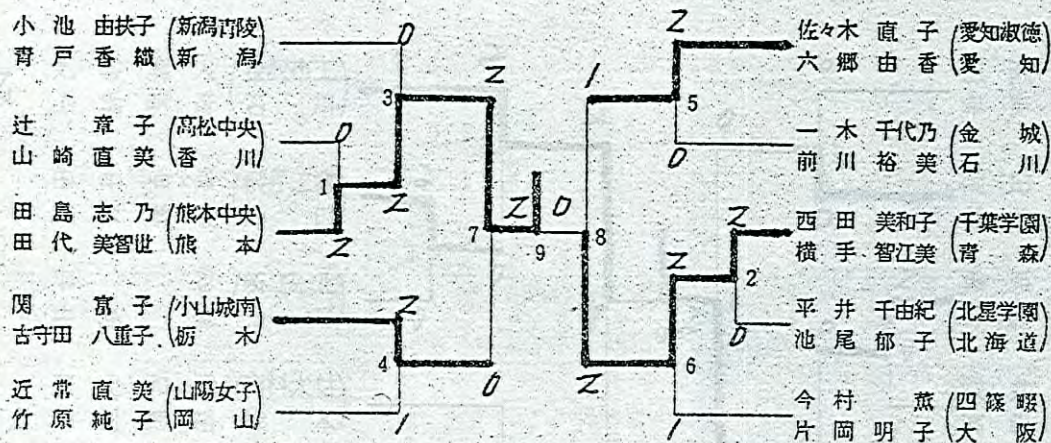
学校対抗 (女子)



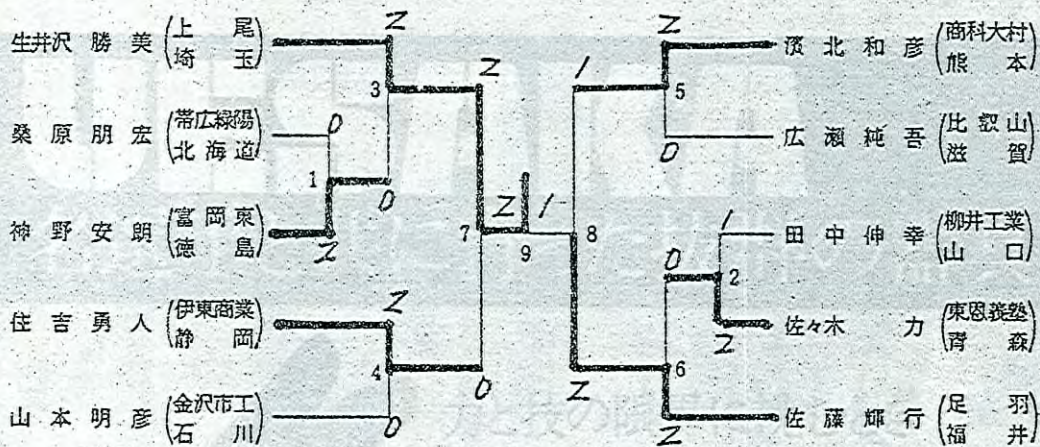
男子ダブルス (B・D) 組合せ



女子ダブルス ( G D ) 組合せ



男子シングルス ( B S ) 組合せ



女子シングルス ( G S ) 組合せ

