

第17回 全国高等学校選抜 バドミントン選手権大会

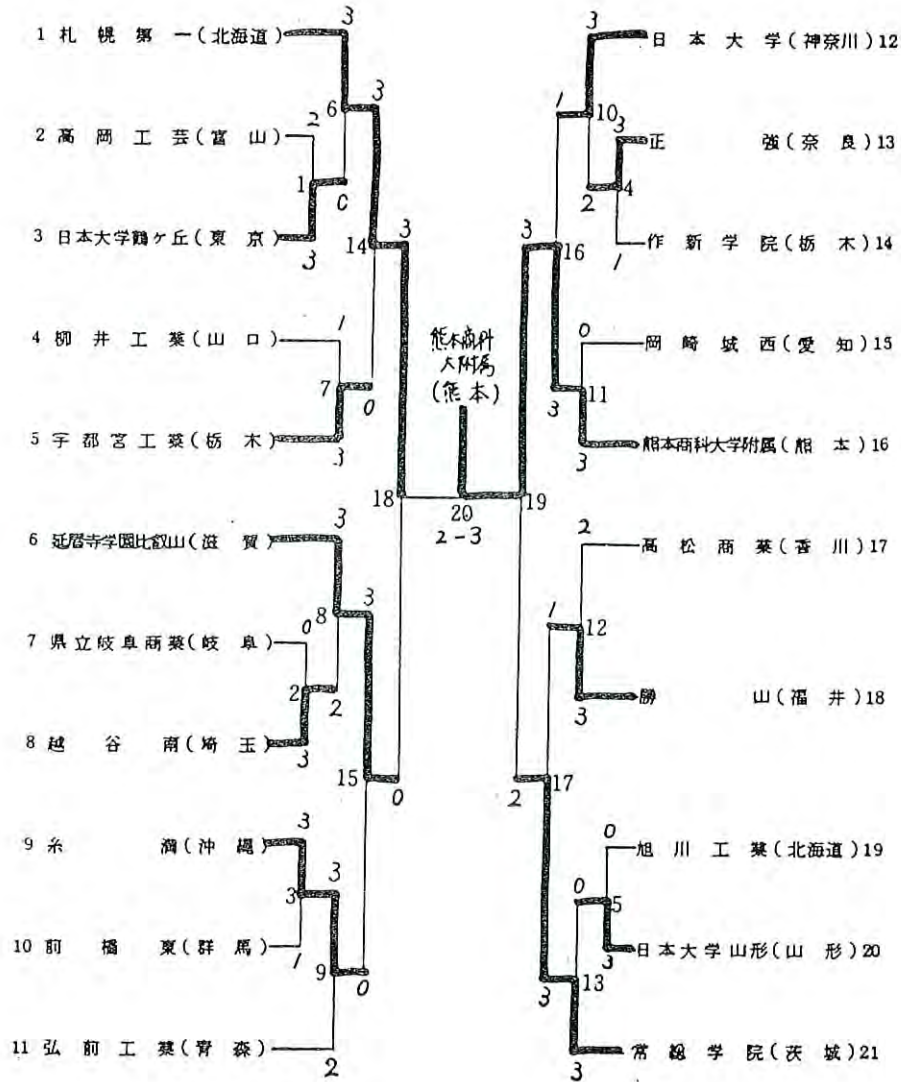
平成元年**3月25日-28日**

会 場 栃 木 県 体 育 館

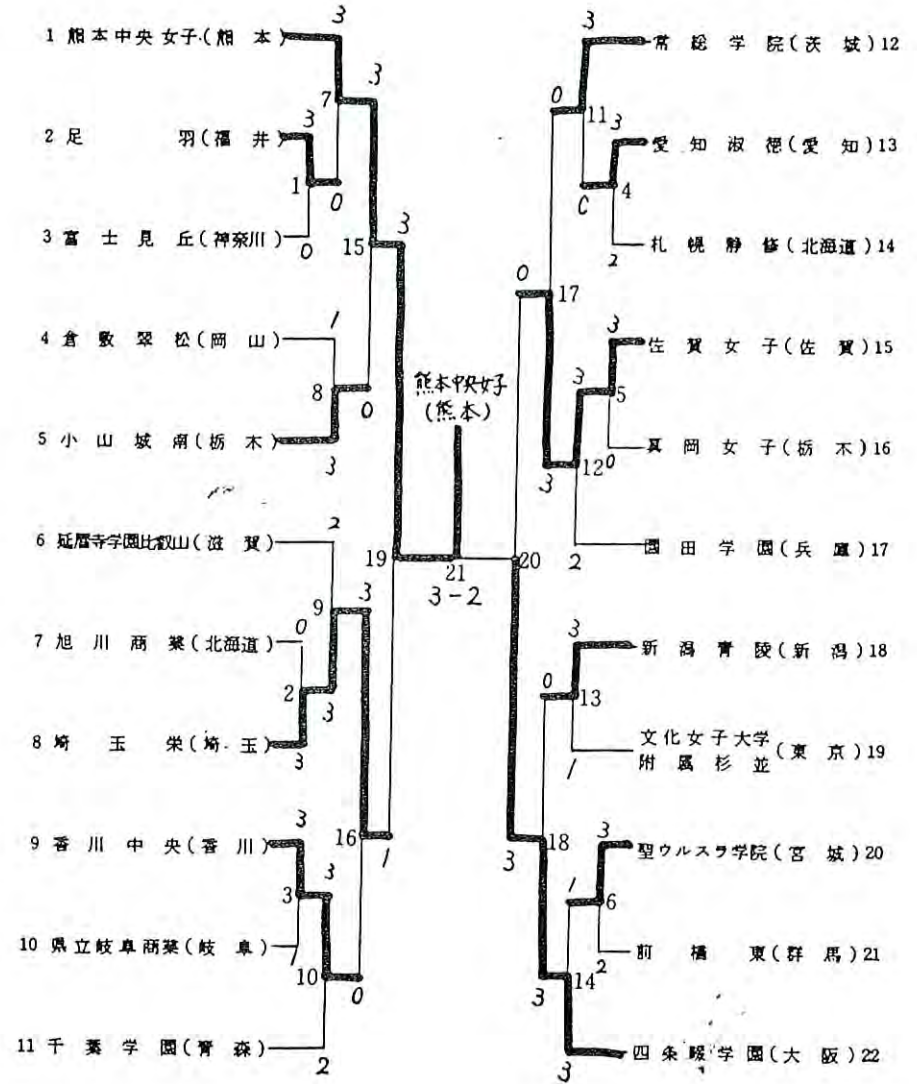


主催 (財)日本バドミントン協会・全国高等学校体育連盟
後援 文部省・栃木県・栃木県教育委員会・宇都宮市・宇都宮市教育委員会
栃木県体育協会・宇都宮市体育協会・NHK栃木放送局・下野新聞社・
栃木新聞社
主管 栃木県バドミントン協会・全国高等学校体育連盟バドミントン専門部

男子団体
(BT)

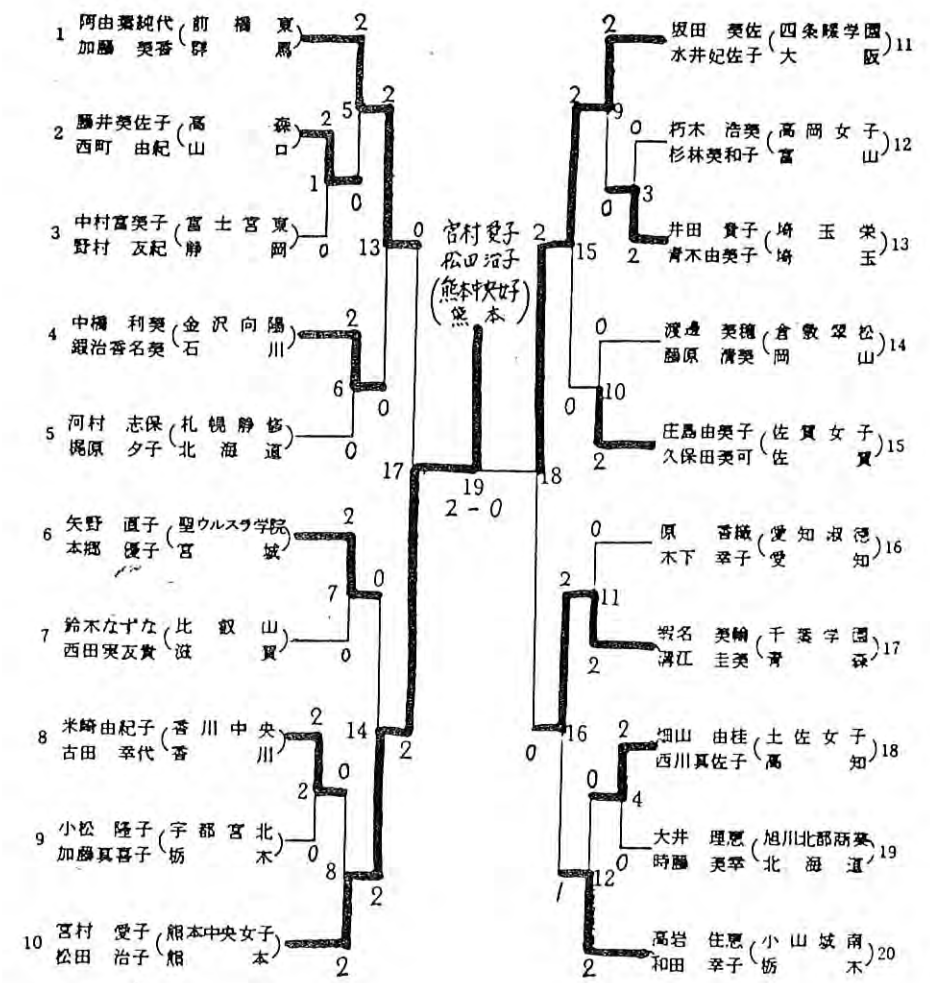
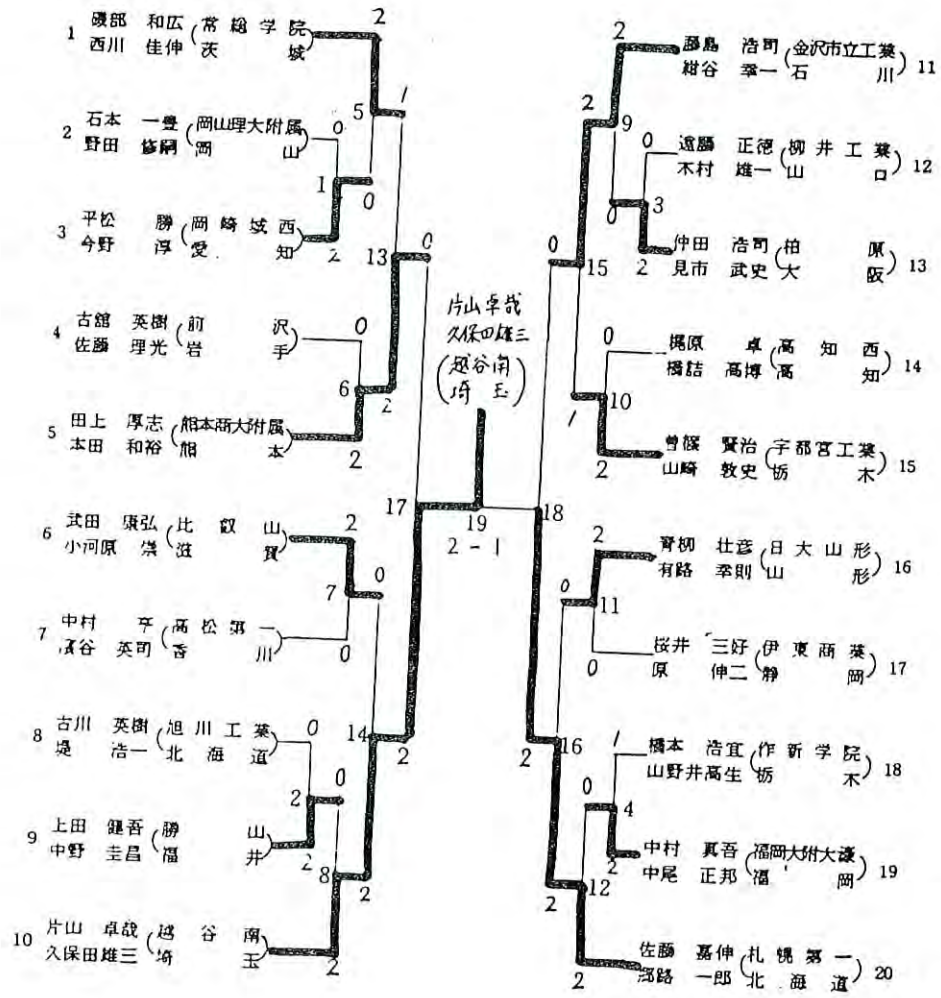


女子団体
(GT)

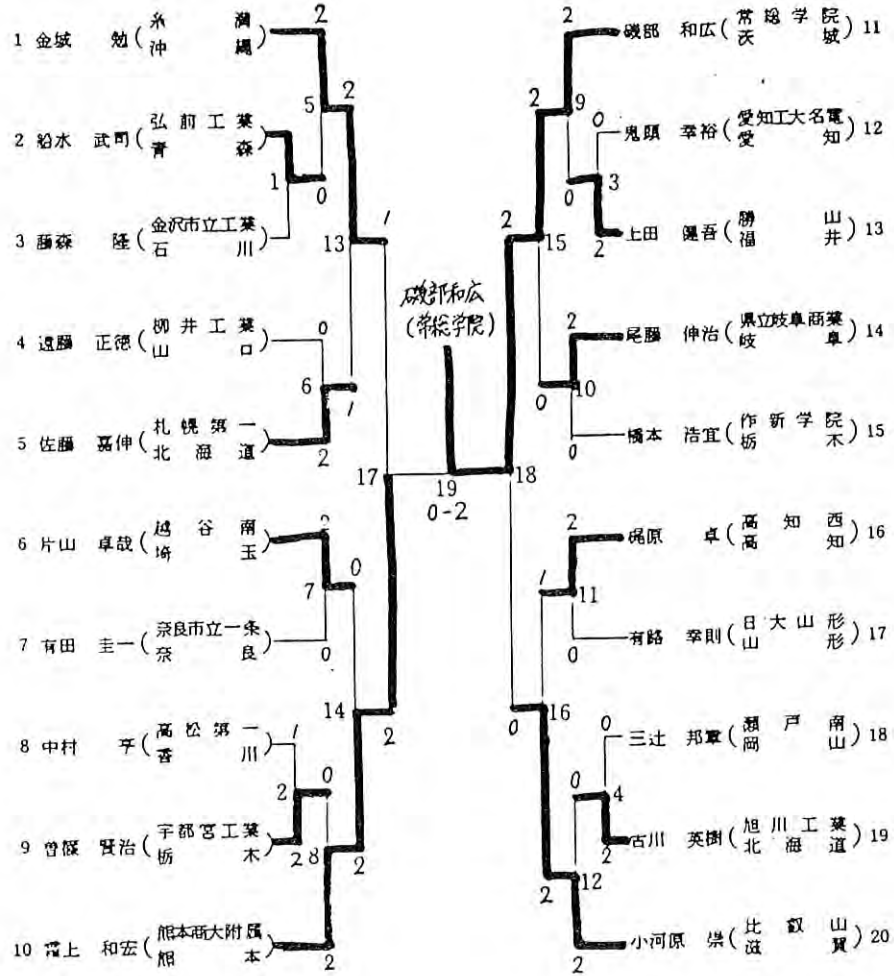


男子ダブルス
(BD)

女子ダブルス
(GD)



男子シングルス
(BS)



女子シングルス
(GS)

