

平成16年度

第33回 全国高等学校選抜バドミントン大会

期日 平成17年3月24日(木)～3月27日(日)

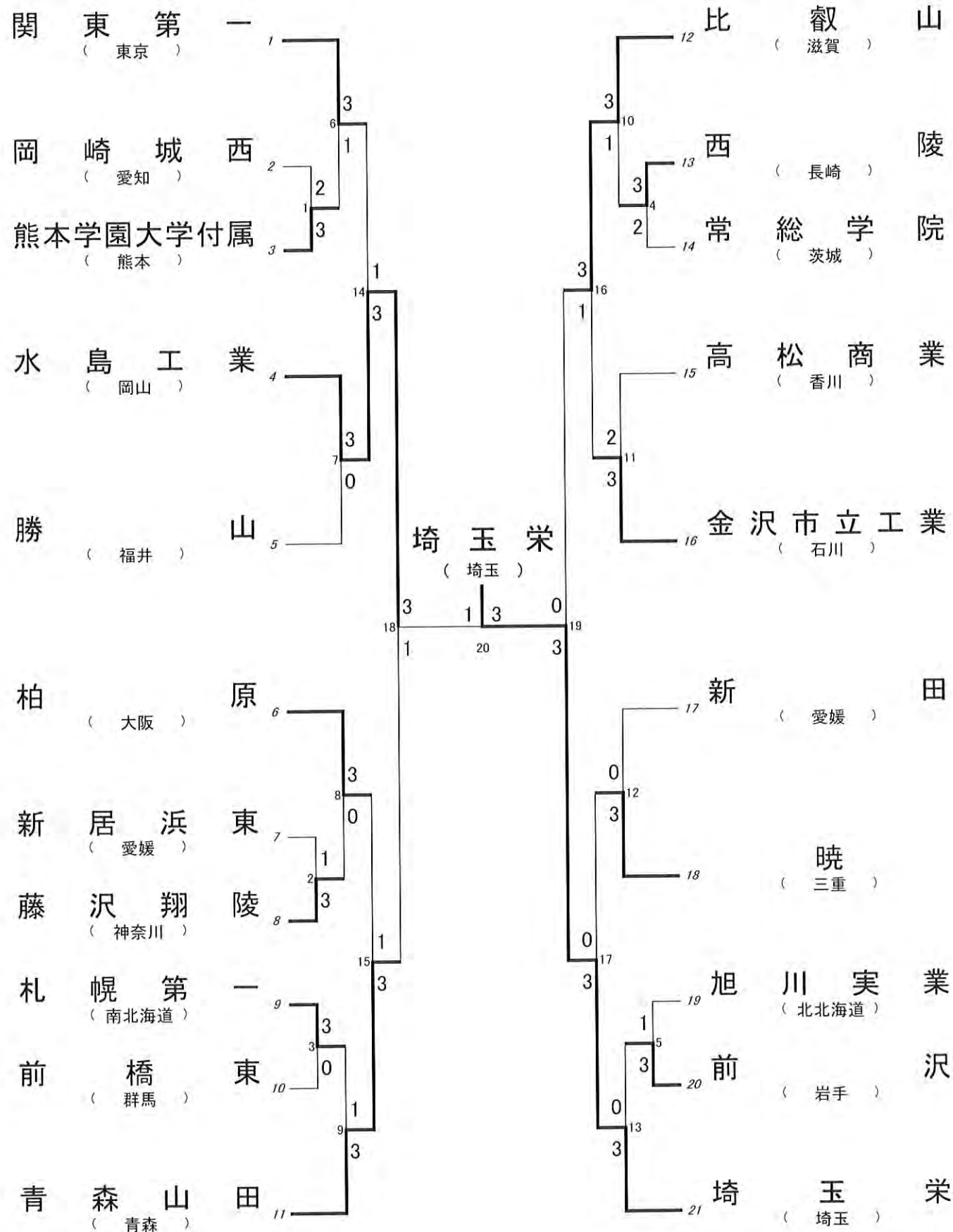
会場 松山市総合コミュニティーセンター体育館

試合結果報告書

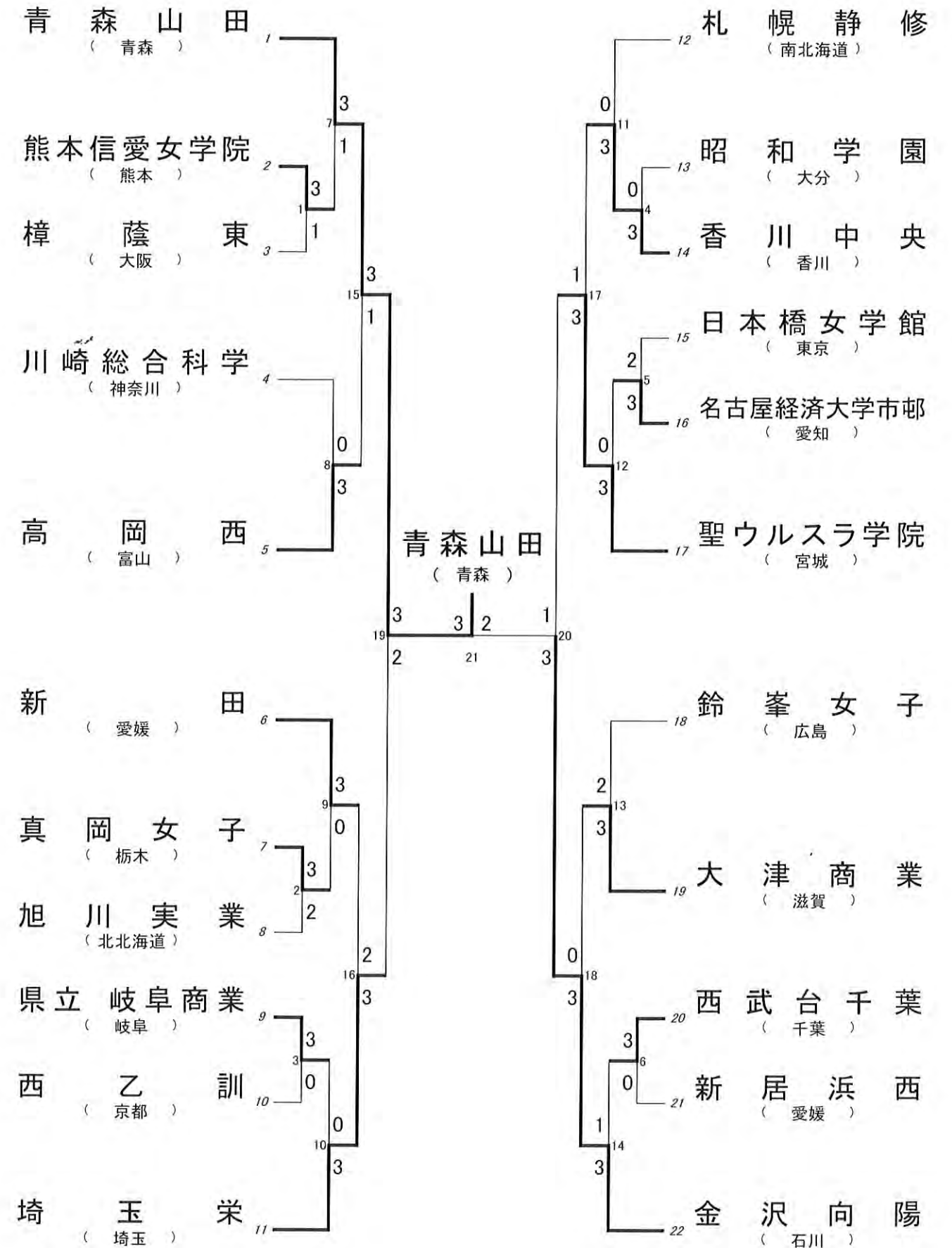


■主催 (財)日本バドミントン協会 (財)全国高等学校体育連盟
■主管 愛媛県バドミントン協会 (財)全国高等学校体育連盟バドミントン専門部
松山市バドミントン協会 愛媛県高等学校体育連盟バドミントン専門部
■後援 文部科学省 愛媛県 松山市 愛媛県教育委員会 (財)愛媛県体育協会
愛媛県高等学校体育連盟 松山市教育委員会 (財)松山市体育協会
愛媛新聞社 南海放送 テレビ愛媛 あいテレビ 愛媛朝日テレビ
NHK松山放送局

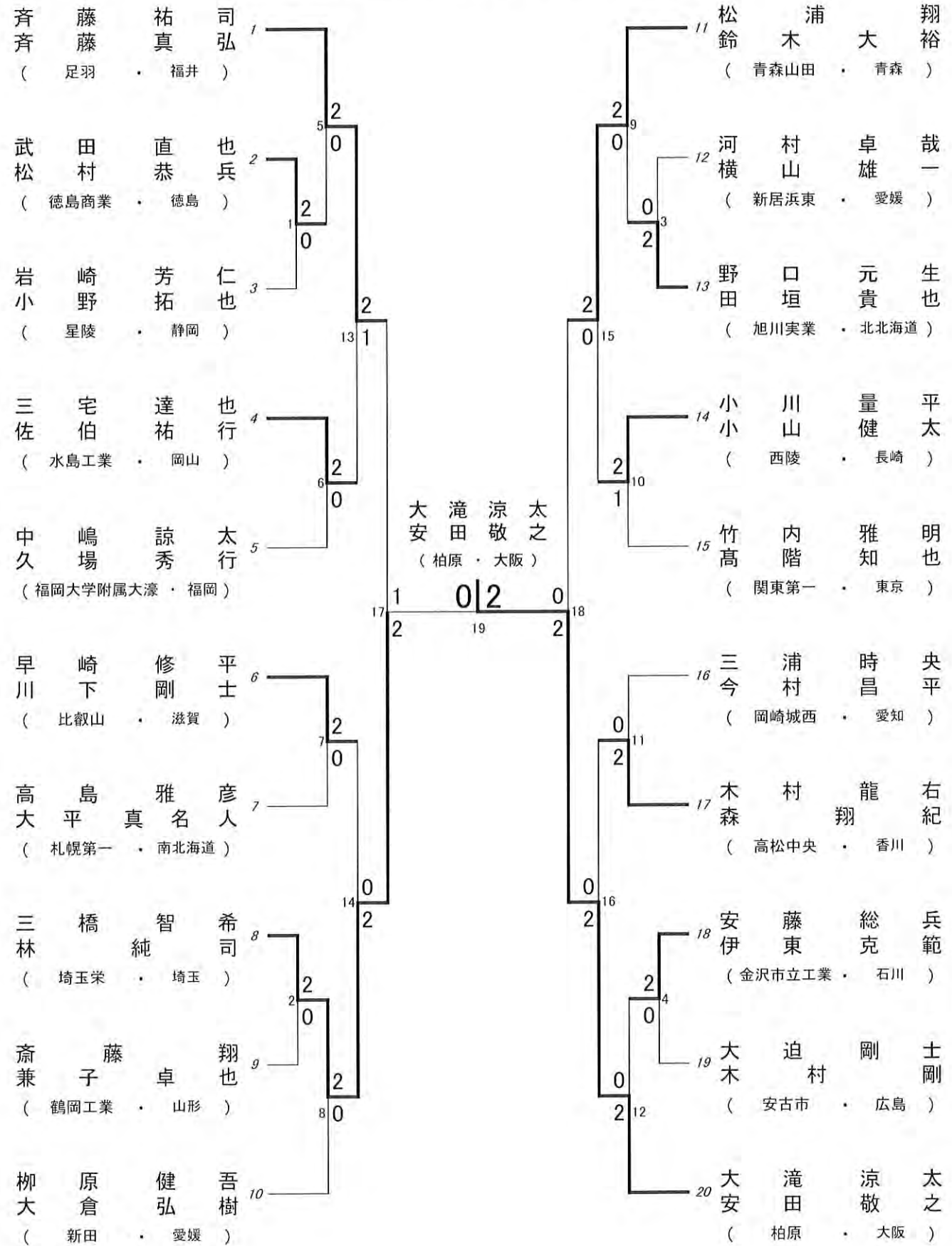
男子学校対抗戦 (BT)



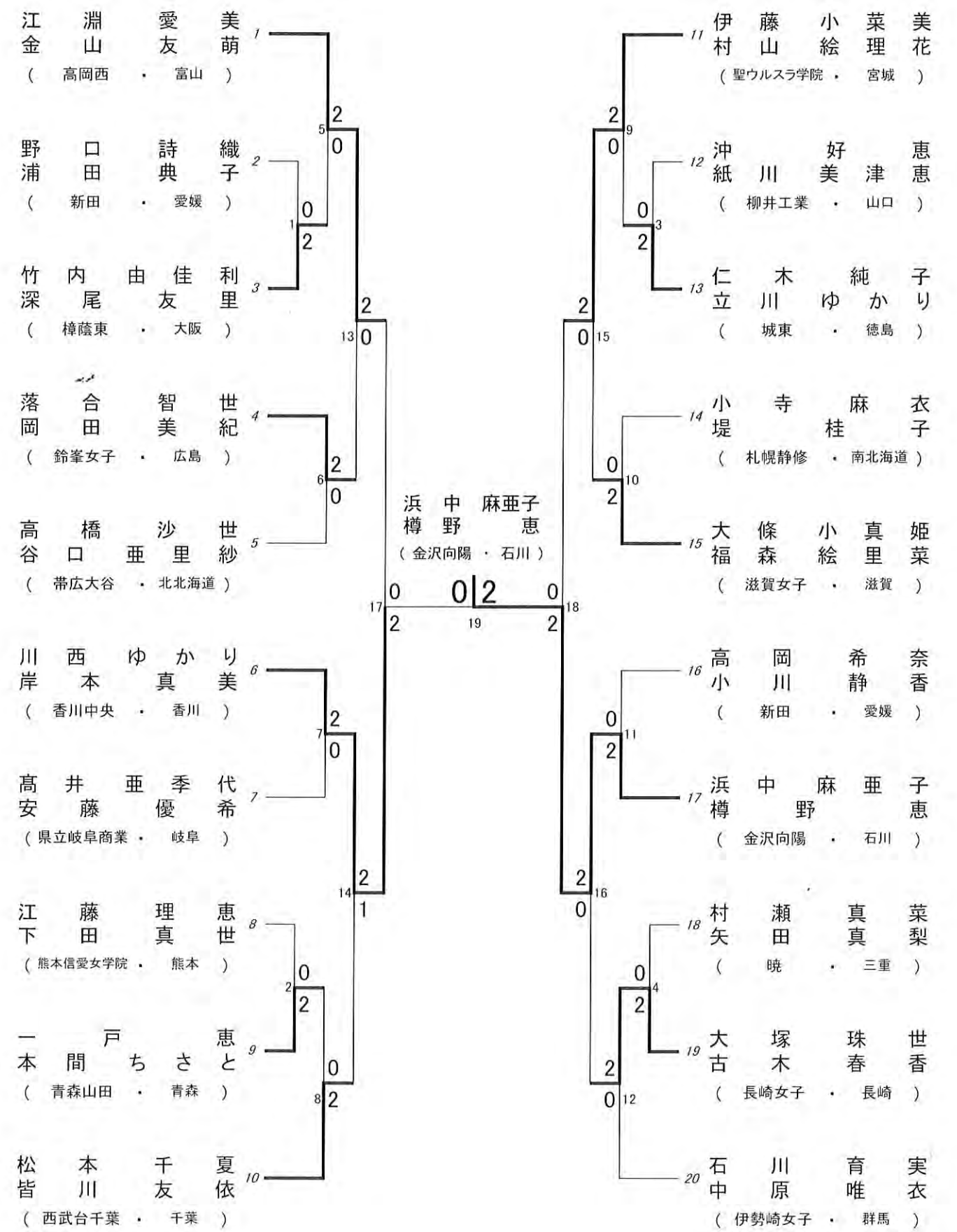
女子学校対抗戦 (GT)



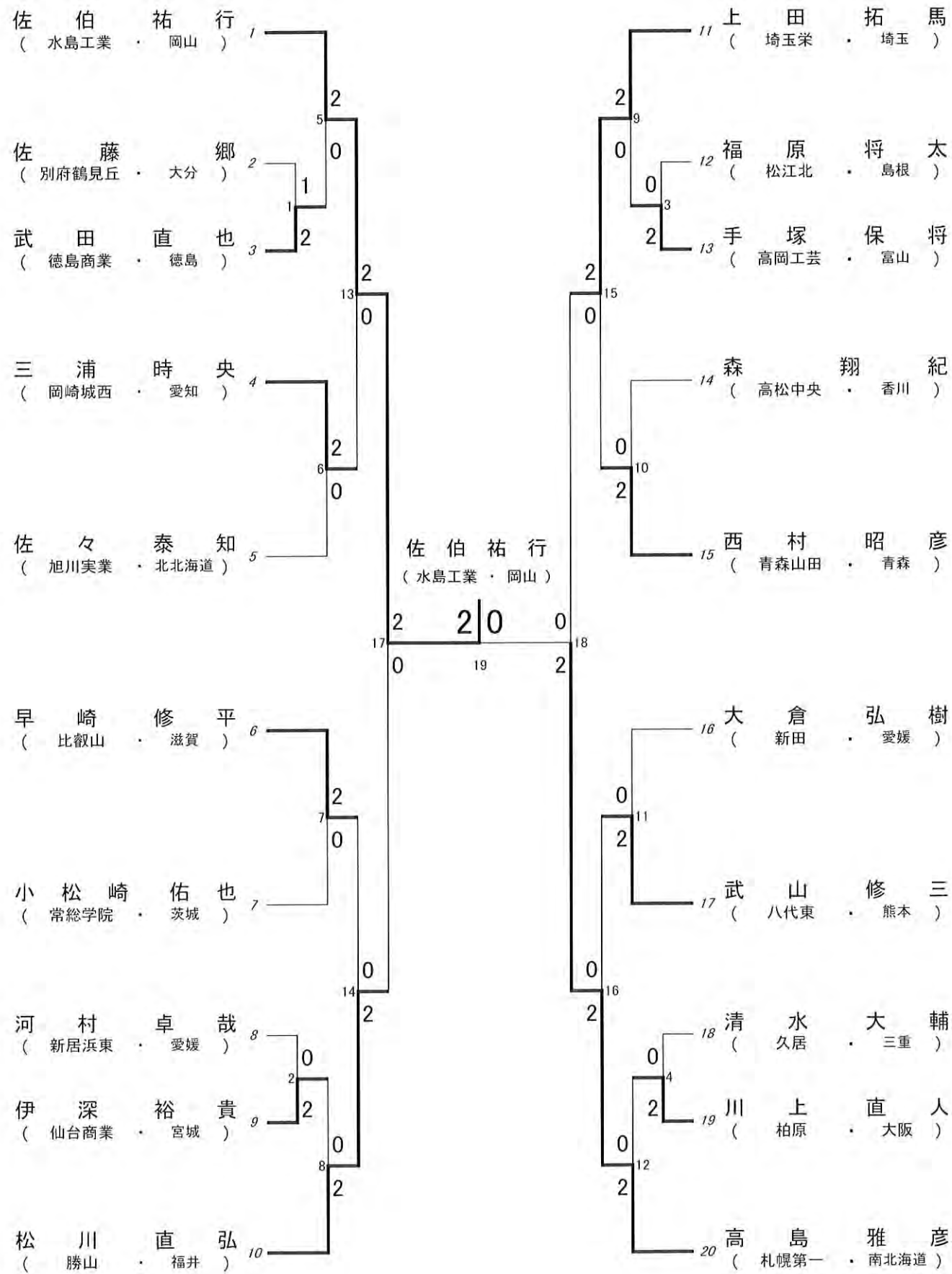
男子個人対抗戦 ダブルス (BD)



女子個人対抗戦 ダブルス (GD)



男子個人対抗戦 シングルス (BS)



女子個人対抗戦 シングルス (GS)

