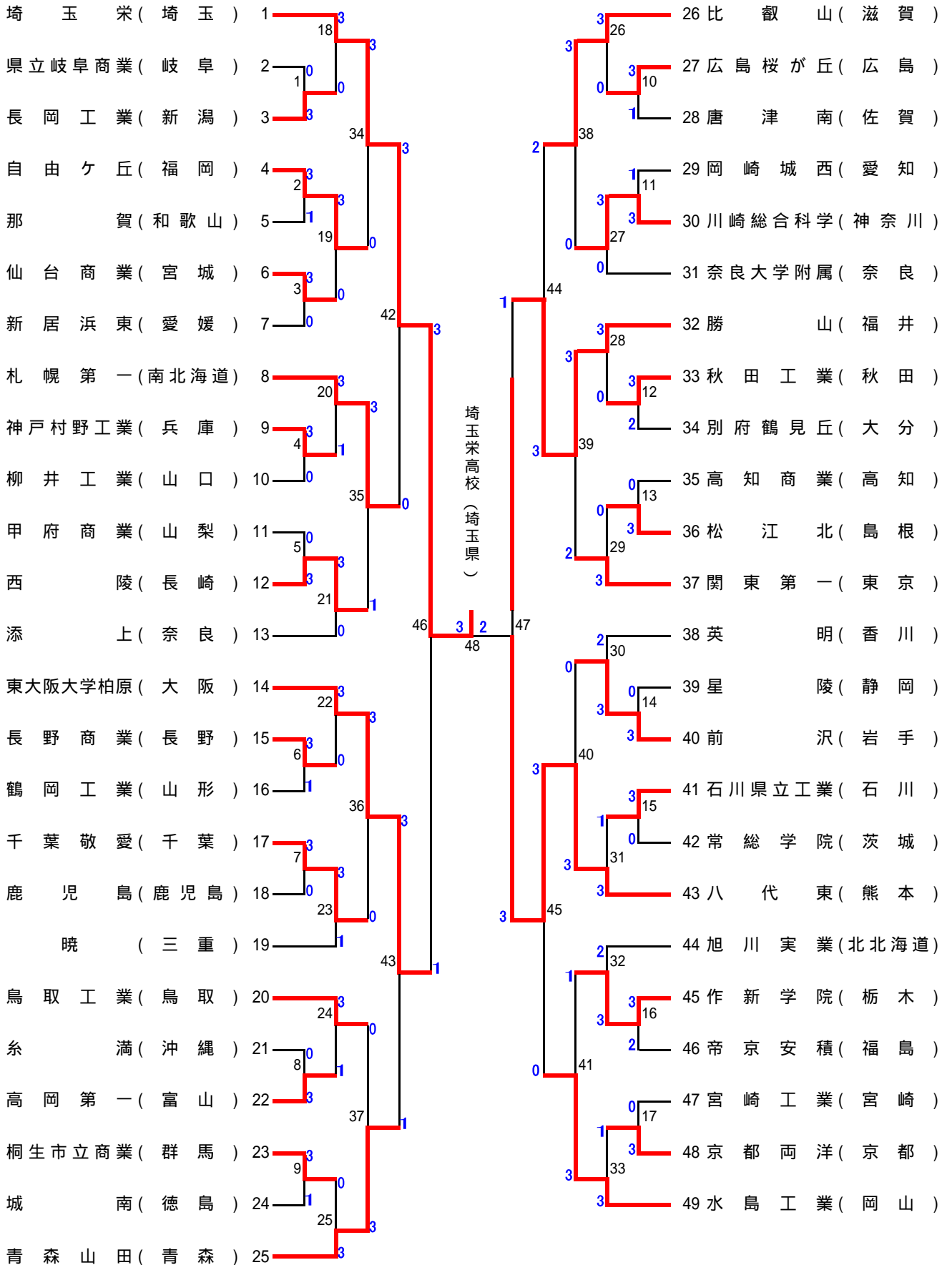


# 平成18年度全国高等学校総合体育大会バドミントン競技

06 総体THE近畿 (奈良総体)

競技:平成18年8月2日～8月6日

## 男子 学校対抗

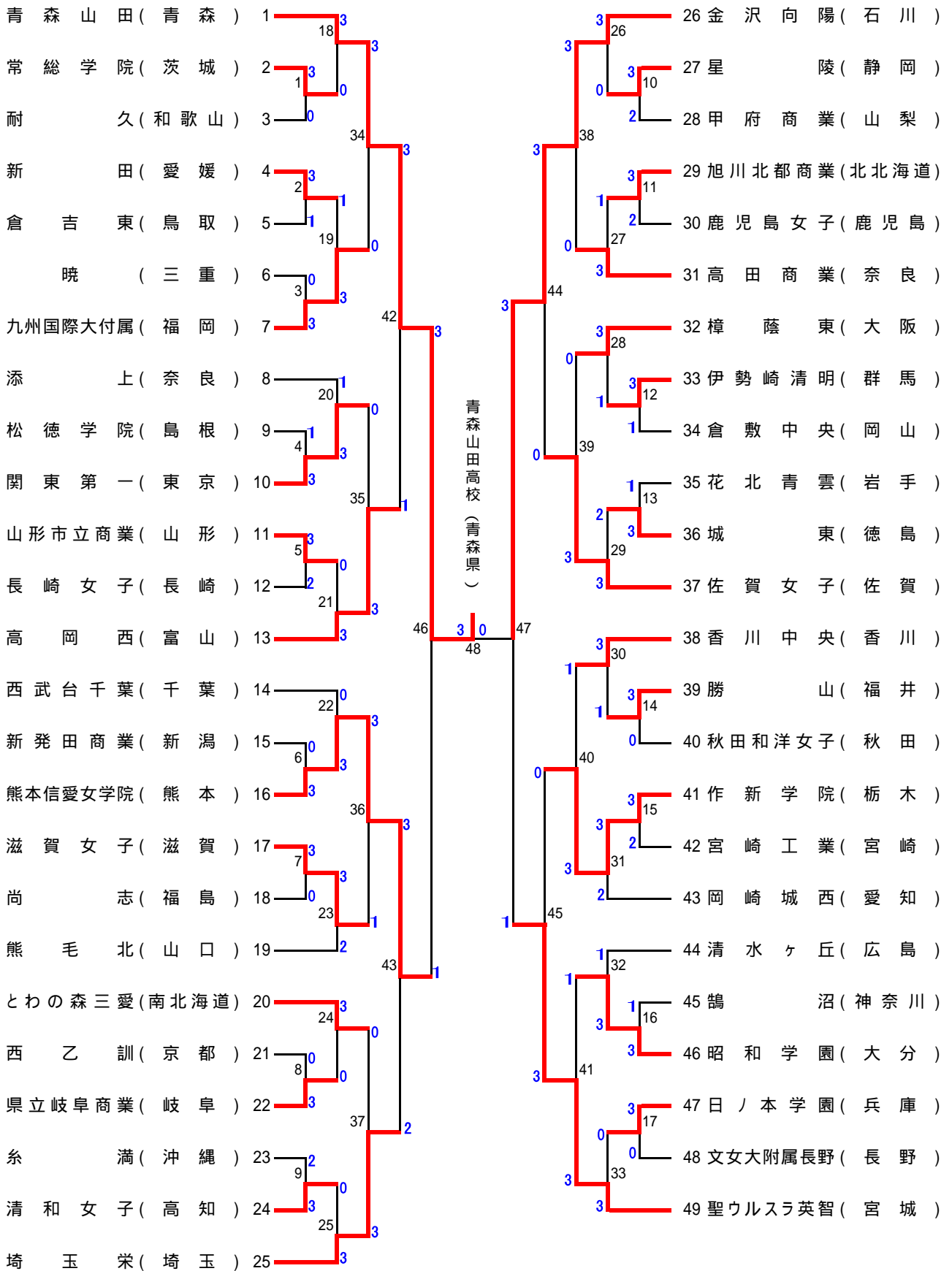


平成18年度全国高等学校総合体育大会バドミントン競技

06 総体THE近畿 (奈良総体)

競技:平成18年8月2日~8月6日

女子学校対抗



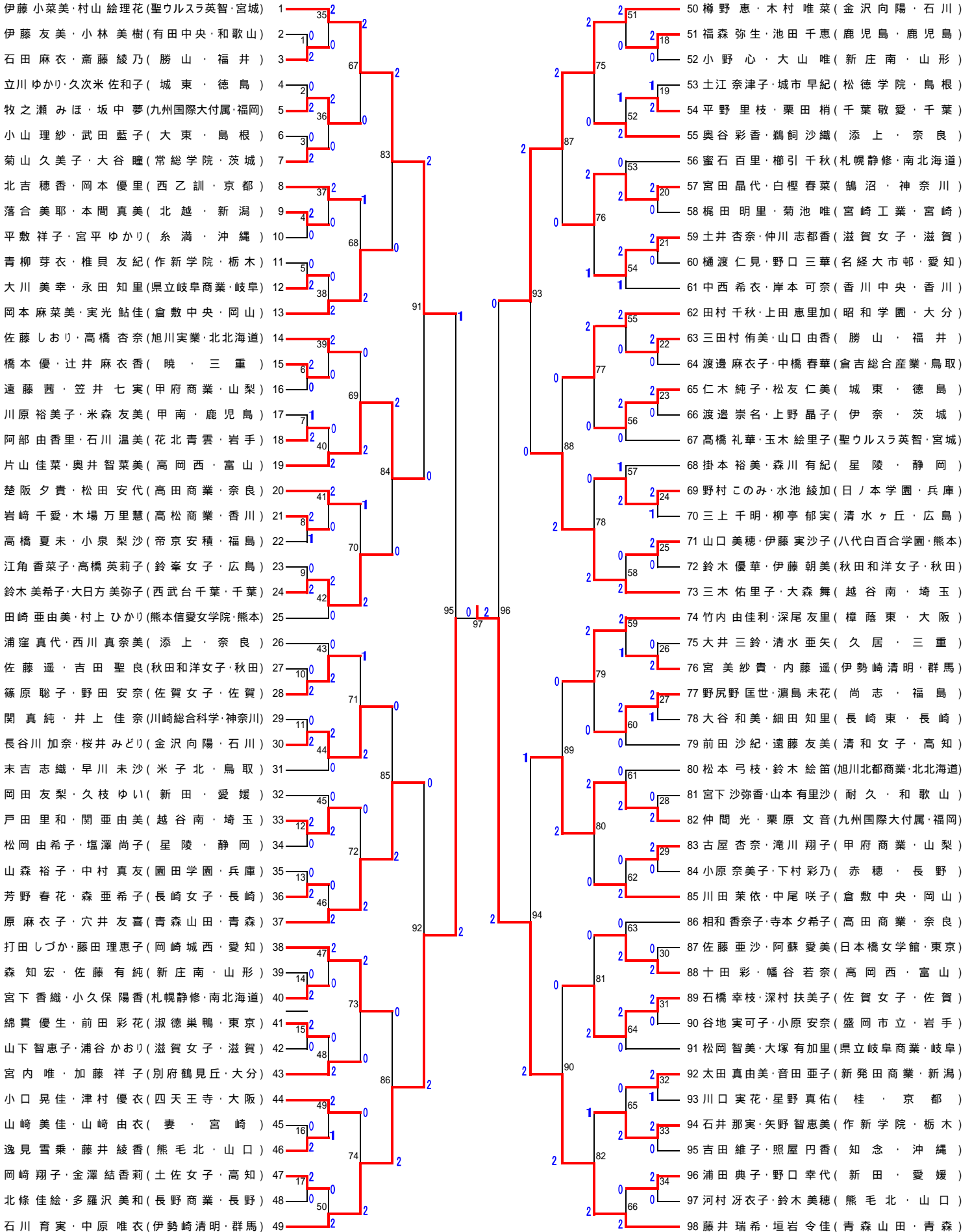
平成18年度全国高等学校総合体育大会バドミントン競技  
06総体THE近畿 (奈良総体)  
競技:平成18年8月2日~8月6日

男子 個人対抗 ダブルス (98) -BD-

1 松川直弘・笹木里司(勝山・福井)	2 50 園田啓悟・嘉村健士(八代東・熊本)
2 工藤和貴・信太 悠晟(秋田工業・秋田)	3 51 柳澤良輔・吉岡綾介(徳島工業・徳島)
3 宇都宮眸・三崎一誠(京都両洋・京都)	4 52 堀内京平・武井宣紀(甲府商業・山梨)
4 山口侑利・高野和成(都留・山梨)	5 53 武田勝・谷原省吾(広島桜が丘・広島)
5 浜西達也・井村圭甫(徳島商業・徳島)	6 54 谷村一馬・甲谷光(秋田工業・秋田)
6 浅野新也・島岡亮治(県立岐阜商業・岐阜)	7 55 山本啓奨・森澤聡(比叡山・滋賀)
7 具志堅興平・西村厚輝(自由ヶ丘・福岡)	8 56 駒田直也・深尾淳(名経大市邨・愛知)
8 石原大資・吉本直樹(柳井工業・山口)	9 57 住吉太陽・嵯峨根和正(桂・京都)
9 川添将大・福島博規(鹿児島商業・鹿児島)	10 58 秋庭直人・石川佳樹(千葉敬愛・千葉)
10 田垣貴也・佐々泰知(旭川実業・北北海道)	11 59 石立健志郎・山森卓也(石川県立工業・石川)
11 川上直人・長谷川和己(東大阪大学柏原・大阪)	12 60 玉城大地・兼城将治(糸満・沖縄)
12 長谷川圭太・木川大亮(山本学園・山形)	13 61 佐々木翔太・山崎高広(青森山田・青森)
13 佐々木啓・上田拓馬(埼玉栄・埼玉)	14 62 三好耕二・藤井亮(英明・香川)
14 今村昌平・田中省吾(岡崎城西・愛知)	15 63 増淵典明・松口和弘(作新学院・栃木)
15 金谷聡士・阿蘇拓也(千葉敬愛・千葉)	16 64 土坂寛志・木多裕希(奈良市立一条・奈良)
16 坂井一将・新田晃浩(金沢市立工業・石川)	17 65 中島広太郎・小楚聡(日田林工・大分)
17 中野良祐・川上佑輔(水島工業・岡山)	18 66 岩城弘知・村松俊介(伊東・静岡)
18 中村祐文・稲田達美(西陵・長崎)	19 67 丸山慎之助・佐藤貴則(北越・新潟)
19 上内進介・西村晃一(奈良市立一条・奈良)	20 68 小野寺勝也・田淵雄喜(札幌第一・北海道)
20 菅澤伸哉・村越雄太(帝京安積・福島)	21 69 吉原龍之介・円城寺尚人(唐津東・佐賀)
21 松本広平・田崎明(作新学院・栃木)	22 70 森本貴之・河田尚也(神戸村野工業・兵庫)
22 石田真彦・古川哲也(唐津工業・佐賀)	23 71 石川貴寛・石川晋也(前沢・岩手)
23 山東亮太・平野晃一(那賀・和歌山)	24 72 埴畑亮太・武下利一(関東第一・東京)
24 石川直哉・平原豪人(広島国泰寺・広島)	25 73 湯谷亮介・山本達矢(鳥取工業・鳥取)
25 山下貴士・出口祐太郎(香川中央・香川)	26 74 松岡大貴・内田諒(暁・三重)
26 吉村幸朗・森山隆弘(添上・奈良)	27 75 大倉弘樹・村上真次郎(新田・愛媛)
27 鈴木秀治・外川一也(前沢・岩手)	28 76 水野暁人・西澤龍司(不二越工業・富山)
28 栗林隆行・茂木伸男(桐生市立商業・群馬)	29 77 篠崎晃彦・木村祐樹(常総学院・茨城)
29 池口弘晃・仲井佑太(倉吉総合産業・鳥取)	30 78 黒木伸二・森園祐樹(日章学園・宮崎)
30 高松剛・伊藤干樹(日田林工・大分)	31 79 渡邊一磨・末吉佑任(水島工業・岡山)
31 高嶋淳平・瀬川昂平(高岡第一・富山)	32 80 巽太志・銭谷翔(東大阪大学柏原・大阪)
32 小野拓也・望月俊吾(星陵・静岡)	33 81 兼子卓也・佐藤巧巳(鶴岡工業・山形)
33 赤井瑛・内山陽(長岡工業・新潟)	34 82 白石優太・森上健太(自由ヶ丘・福岡)
34 植田敏考・坂本翼(神戸村野工業・兵庫)	35 83 上原将馬・鈴木瑛裕(柳井工業・山口)
35 河村卓哉・横山雄一(新居浜東・愛媛)	36 84 前岡佑輔・平川大貴(川崎総合科学・神奈川)
36 田中翔吾・堀田晃三郎(横浜・神奈川)	37 85 竹内宏徳・千京史知(勝山・福井)
37 武山修三・近藤早寿(八代東・熊本)	38 86 山崎健二郎・阪井健太(添上・奈良)
38 成田大輔・田内秀幸(札幌第一・北海道)	39 87 田崎一真・矢神謙介(長野商業・長野)
39 右城耕平・田岡純(嶺北・高知)	40 88 齋藤真之介・相原賢志朗(仙台商業・宮城)
40 山田雄一・宮本大地(関東第一・東京)	41 89 荒木佑也・永田晋作(西陵・長崎)
41 田端章人・西川夏樹(久居・三重)	42 90 荻野将虎・松島圭祐(太田市立商業・群馬)
42 大原誠・米田弘三郎(宮崎工業・宮崎)	43 91 野口元生・谷藤敬典(旭川実業・北北海道)
43 岩見隆広・宮野一樹(青森山田・青森)	44 92 田村一弘・山崎太郎(高知商業・高知)
44 高野修司・福岡輝(藤代・茨城)	45 93 下田恭平・奥智洋(鹿児島商業・鹿児島)
45 比嘉門翼・上門正也(与勝・沖縄)	46 94 玄行啓司・仁島大毅(松江北・島根)
46 和田隆之介・角田碧(松江北・島根)	47 95 安部惇士・加藤晃平(帝京安積・福島)
47 穂谷圭祐・松下裕樹(長野商業・長野)	48 96 北原克洋・北原惇史(星林・和歌山)
48 阿部竜也・下村文也(仙台第一・宮城)	49 97 木下侑・谷口大樹(県立岐阜商業・岐阜)
49 西澤潤・川下剛士(比叡山・滋賀)	98 98 田児賢一・松丸一輝(埼玉栄・埼玉)

平成18年度全国高等学校総合体育大会バドミントン競技  
06総体THE近畿 (奈良総体)  
競技:平成18年8月2日~8月6日

女子 個人対抗 ダブルス (98) -GD-

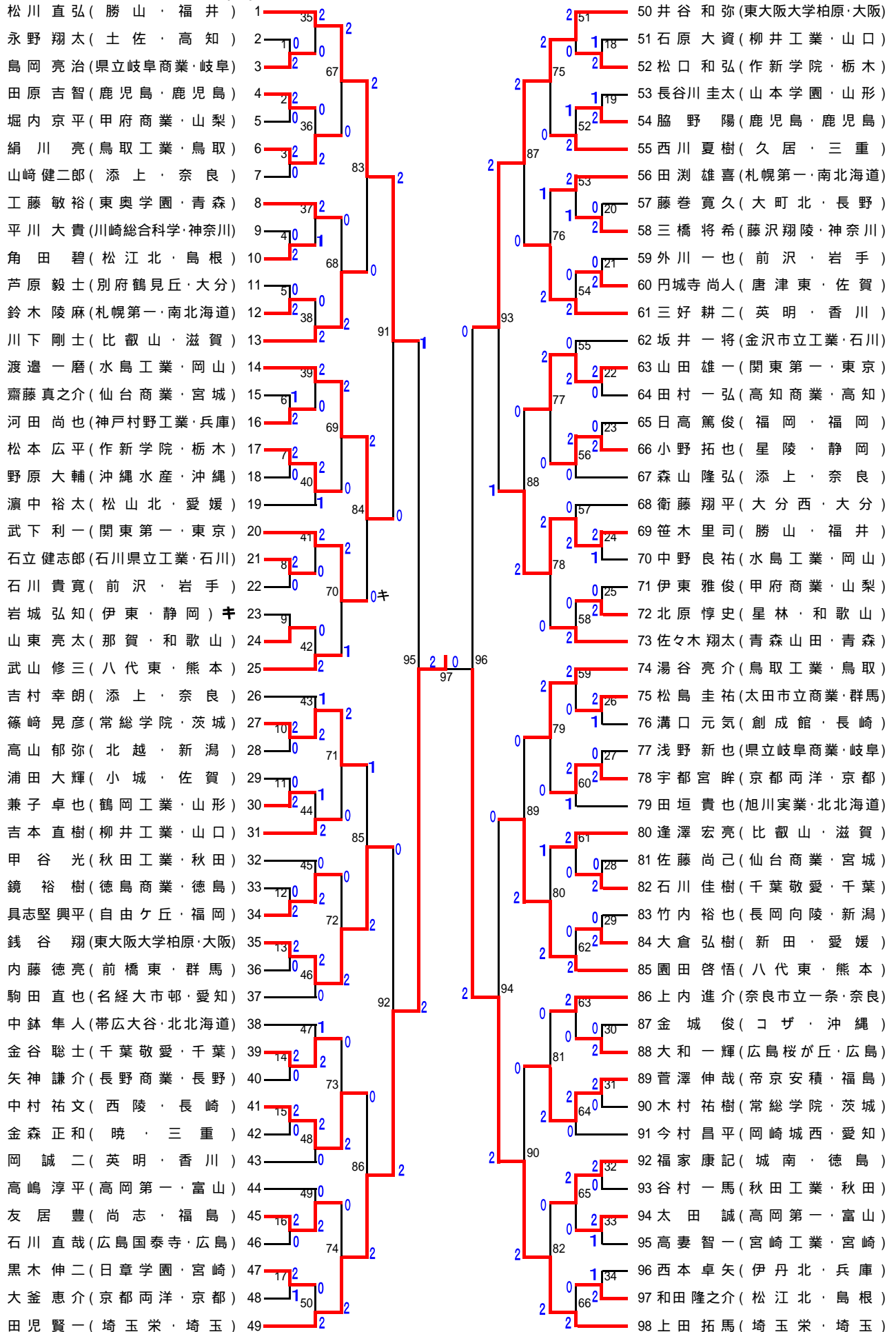


平成18年度全国高等学校総合体育大会バドミントン競技

06 総体THE近畿 (奈良総体)

競技:平成18年8月2日~8月6日

男子 個人対抗 シングルス (98) -BS-



平成18年度全国高等学校総合体育大会バドミントン競技

06総体THE近畿 (奈良総体)

競技:平成18年8月2日~8月6日

女子 個人対抗 シングルス (98) -GS-

