

🏸平成19年度 第36回 全国高等学校選抜バドミントン大会

平成20年3月22日～25日 会場:大分県 日田市総合体育館 昭和学園高校体育館

学校対抗戦					
男子			女子		
1位	埼玉栄	(埼玉)	1位	聖ウルスラ英智	(宮城)
2位	比叡山	(滋賀)	2位	青森山田	(青森)
3位	東大阪大学柏原	(大阪)	3位	埼玉栄	(埼玉)
	関東第一	(東京)		とわの森三愛	(北海道)
5位	西陵	(長崎)	5位	関東第一	(東京)
	高松商業	(香川)		高松商業	(香川)
	水島工業	(岡山)		千葉敬愛	(千葉)
	自由ヶ丘	(福岡)		伊勢崎清明	(群馬)

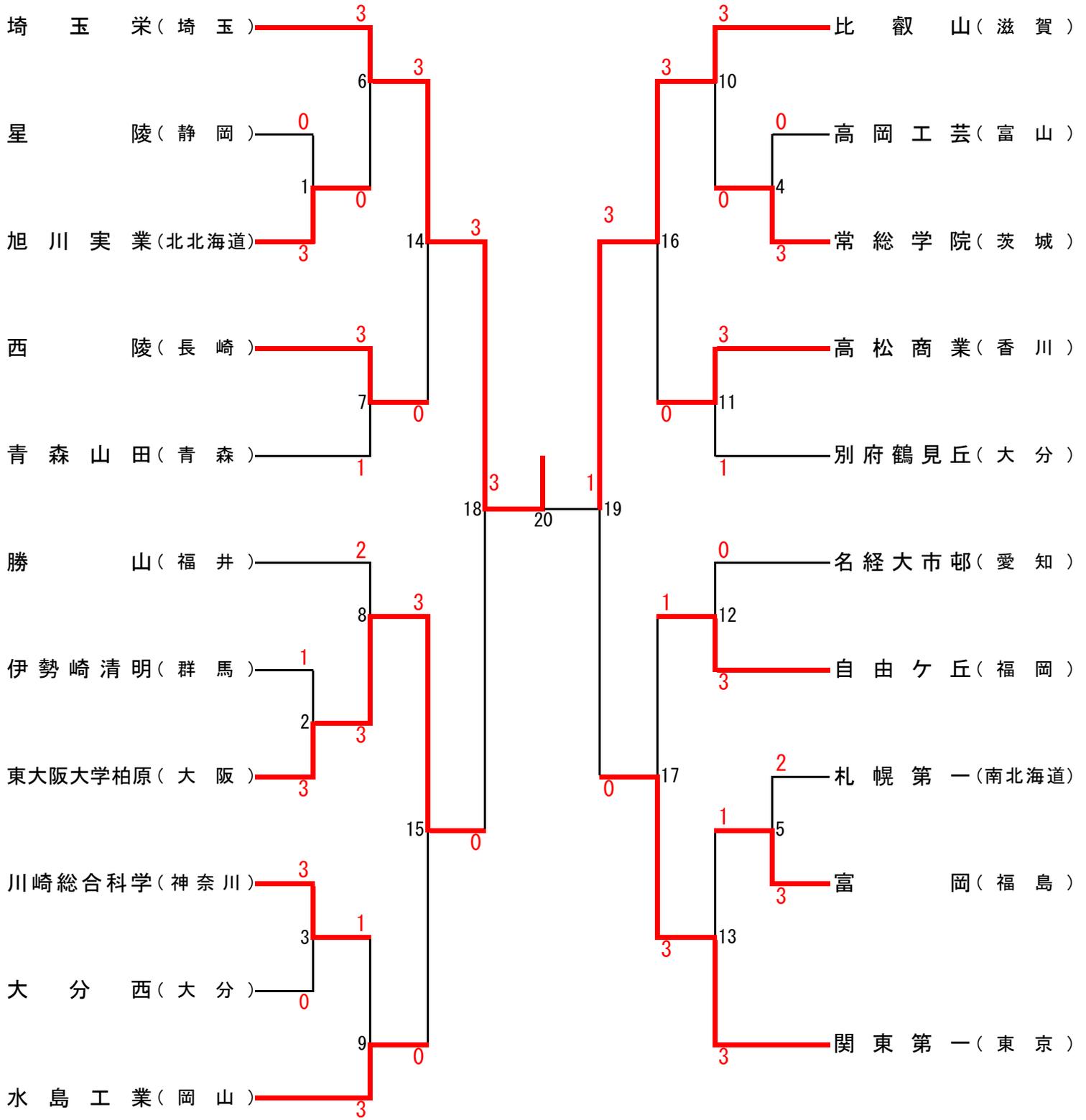
個人対抗ダブルス					
男子			女子		
1位	矢部 拓也・村上 俊	比叡山(滋賀)	1位	高橋 礼華・松友美佐紀	聖ウルスラ英智(宮城)
2位	千京 尚将・川西 俊也	勝山(福井)	2位	橋本 由衣・米元 小春	青森山田(青森)
3位	辻 博明・新 浩平	金沢市立工業(石川)	3位	西 友里・久後あすみ	四天王寺(大阪)
	北島 翼・中野 忠昭	青森山田(青森)		村岡 尚美・横山めぐみ	八代白百合(熊本)
5位	小林 晃・星野 翔平	埼玉栄(埼玉)	5位	水口 愛梨・若田 美沙	城東(徳島)
	堤 圭吾・原田 和憲	自由ヶ丘(福岡)		三谷美菜津・三納英莉佳	金沢向陽(石川)
	中川 雄介・駒井 亜星	札幌第一(北海道)		平山 佑香・瀬川 桜子	埼玉栄(埼玉)
	東野 圭悟・大滝 直人	東大阪大学柏原(大阪)		野口世莉菜・新玉 美郷	名経大市邨(愛知)

個人対抗シングルス					
男子			女子		
1位	和田 周	埼玉栄(埼玉)	1位	三谷美菜津	金沢向陽(石川)
2位	木戸 道治	関東第一(東京)	2位	松友美佐紀	聖ウルスラ英智(宮城)
3位	末松 純	福岡大大濠(福岡)	3位	橋本 由衣	青森山田(青森)
	千京 尚将	勝山(福井)		山本しずか	加古川東(兵庫)
5位	村上 俊	比叡山(滋賀)	5位	柏原 未久	越谷南(埼玉)
	平池 淳希	札幌第一(北海道)		土江奈津子	松徳学院(島根)
	牧野 公亮	旭川実業(北海道)		村岡 尚美	八代白百合(熊本)
	野原 大輔	沖縄水産(沖縄)		新玉 美郷	名経大市邨(愛知)

平成19年度 第36回全国高等学校選抜バドミントン大会

男子学校対抗戦 (BT)

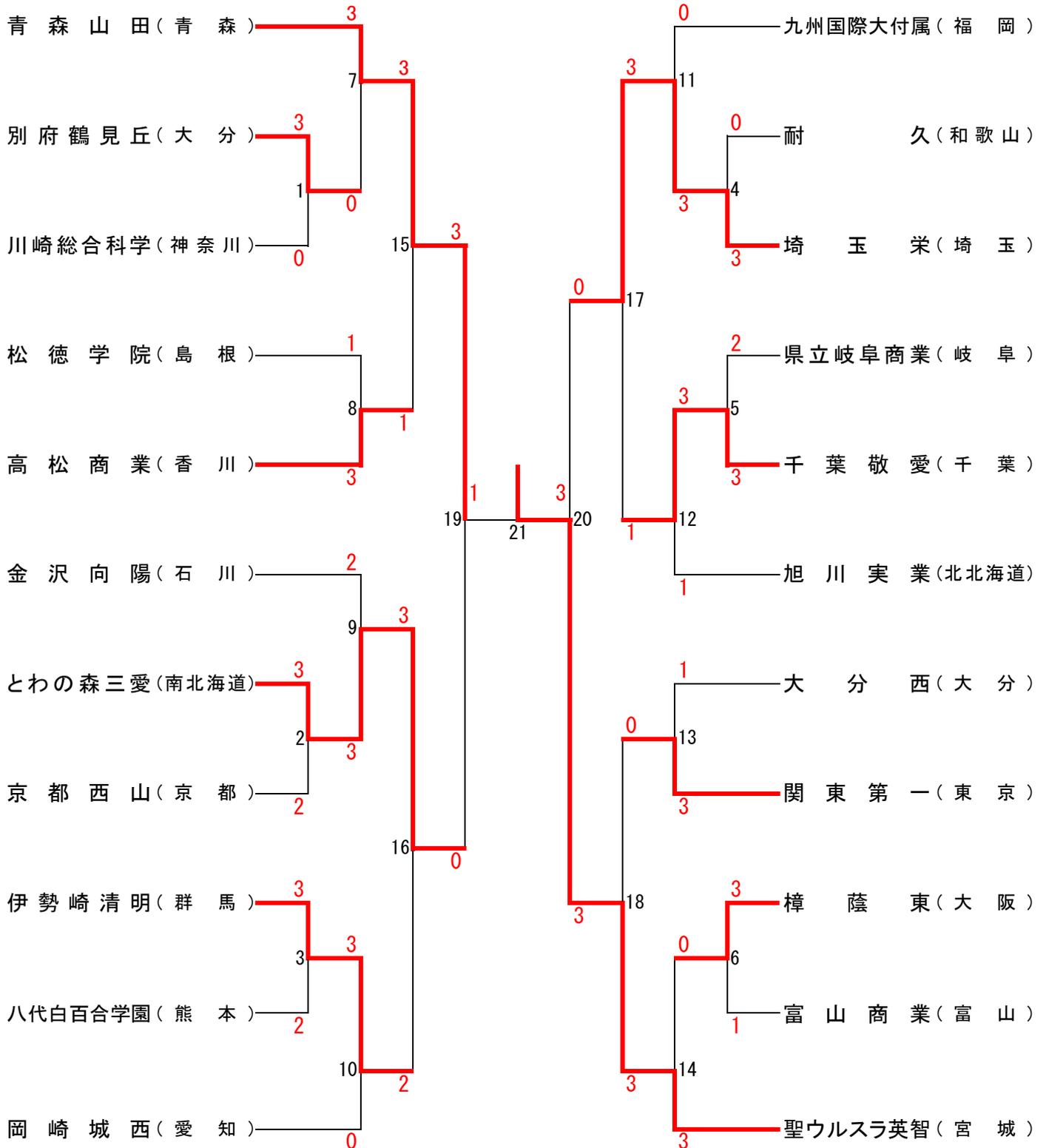
平成20年3月23日～25日
日田市総合体育館
昭和学園高校



平成19年度 第36回全国高等学校選抜バドミントン大会

女子学校対抗戦 (GT)

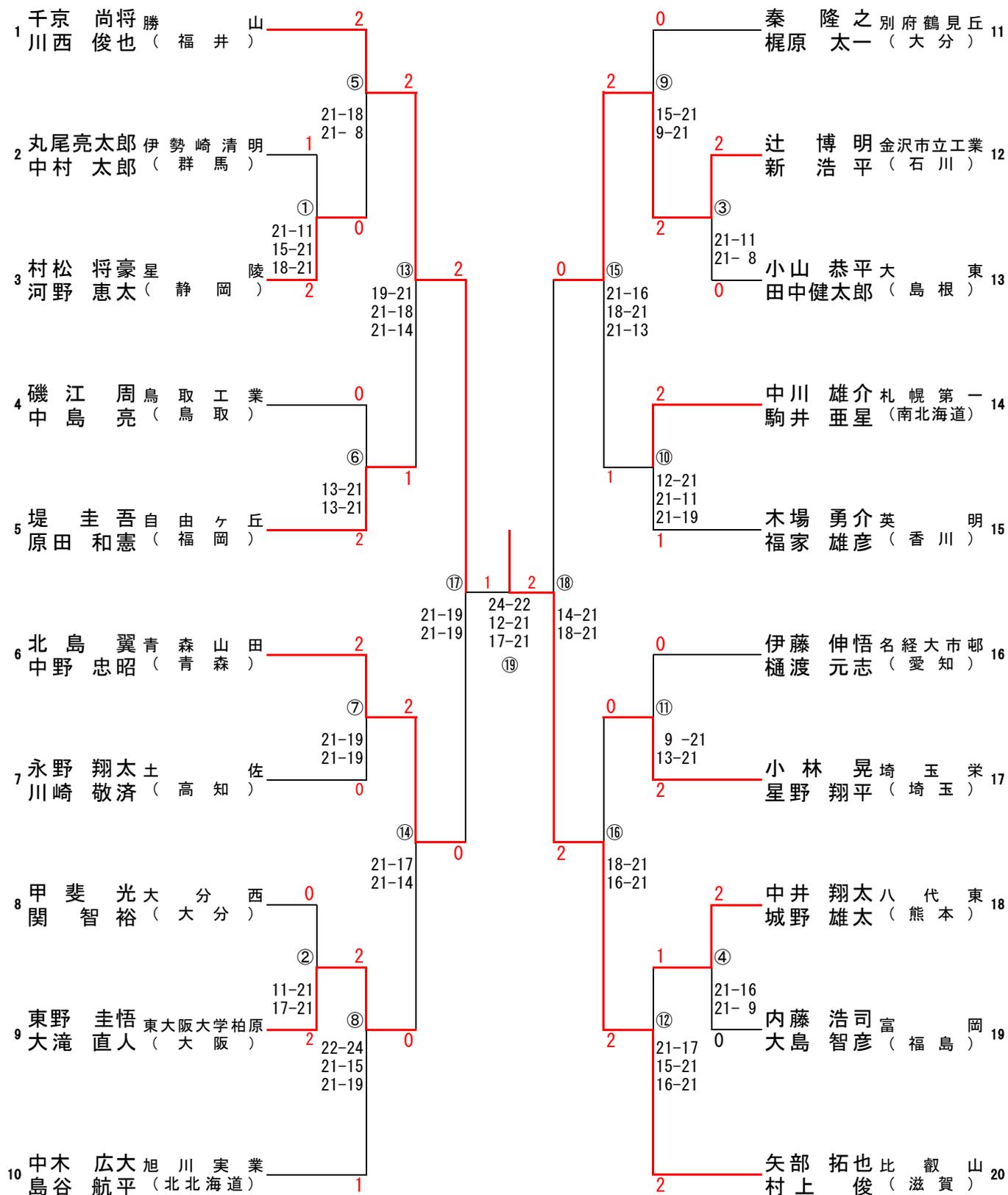
平成20年3月23日～25日
日田市総合体育館
昭和学園高校



平成19年度 第36回全国高等学校選抜バドミントン大会

平成20年3月23日～25日
大分県日田市総合体育館

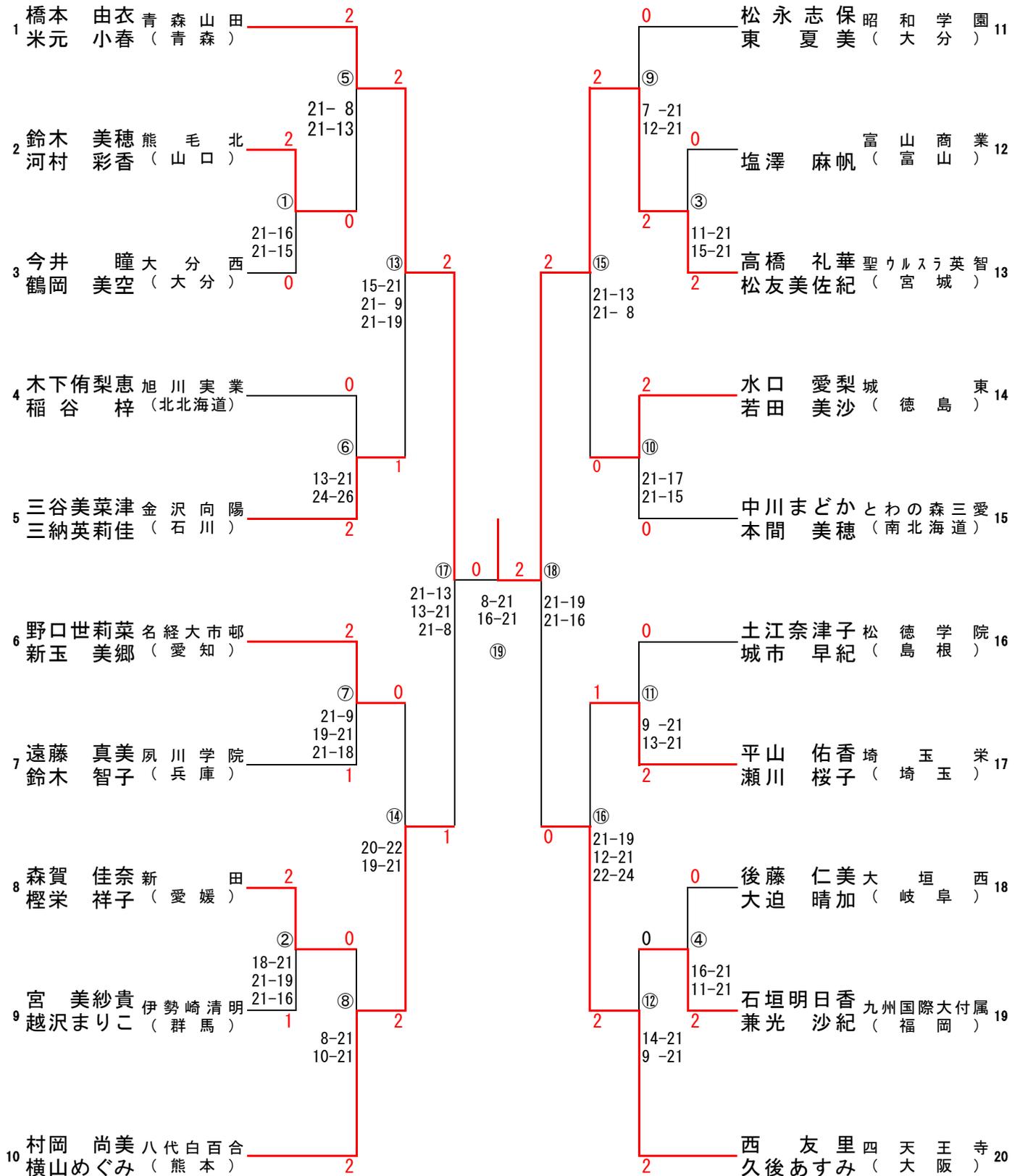
男子個人戦ダブルス (B D)



平成19年度 第36回全国高等学校選抜バドミントン大会

平成20年3月23日～25日
大分県日田市総合体育館

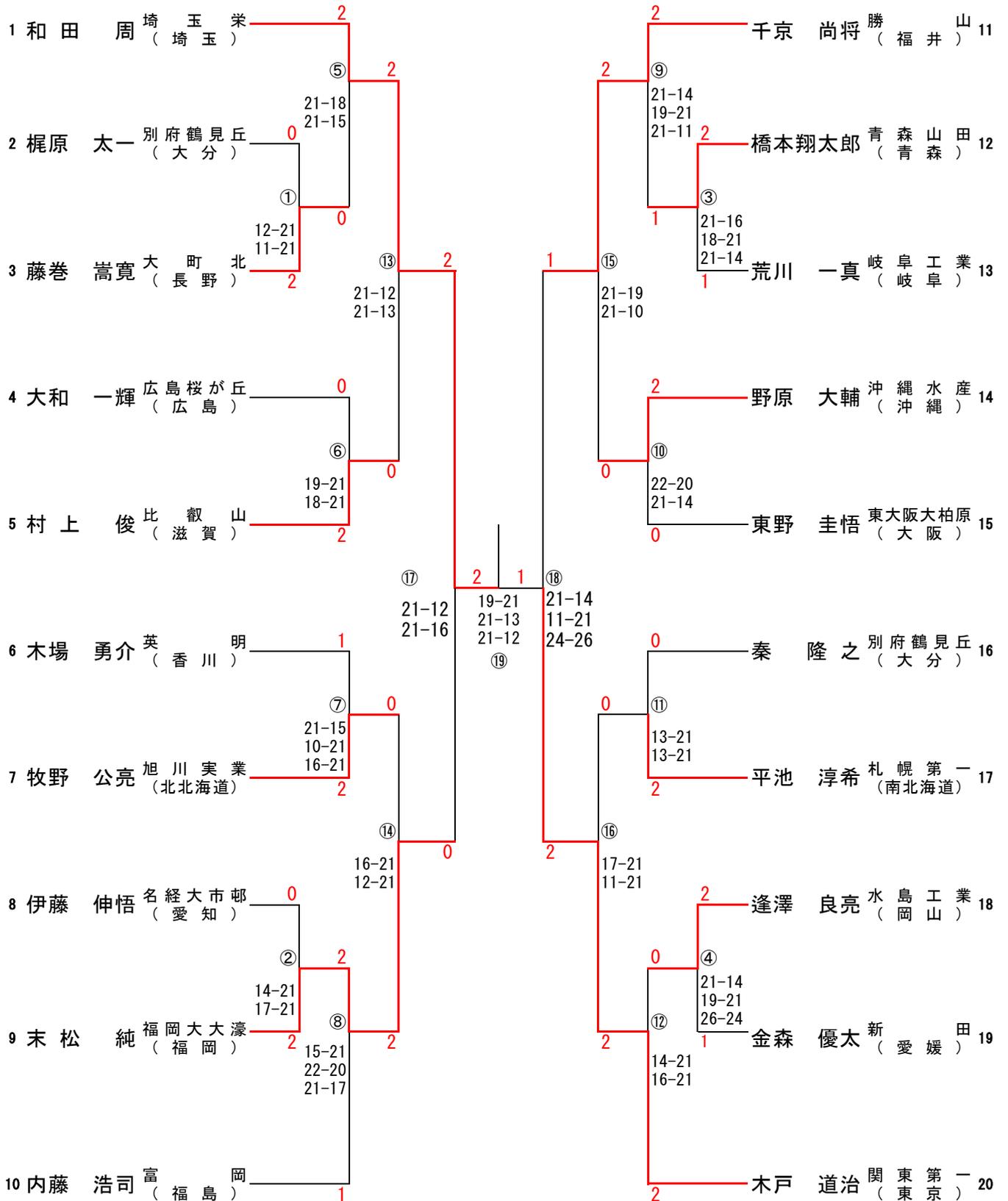
女子個人戦ダブルス (G D)



平成19年度 第36回全国高等学校選抜バドミントン大会

平成20年3月23日～25日
大分県日田市総合体育館

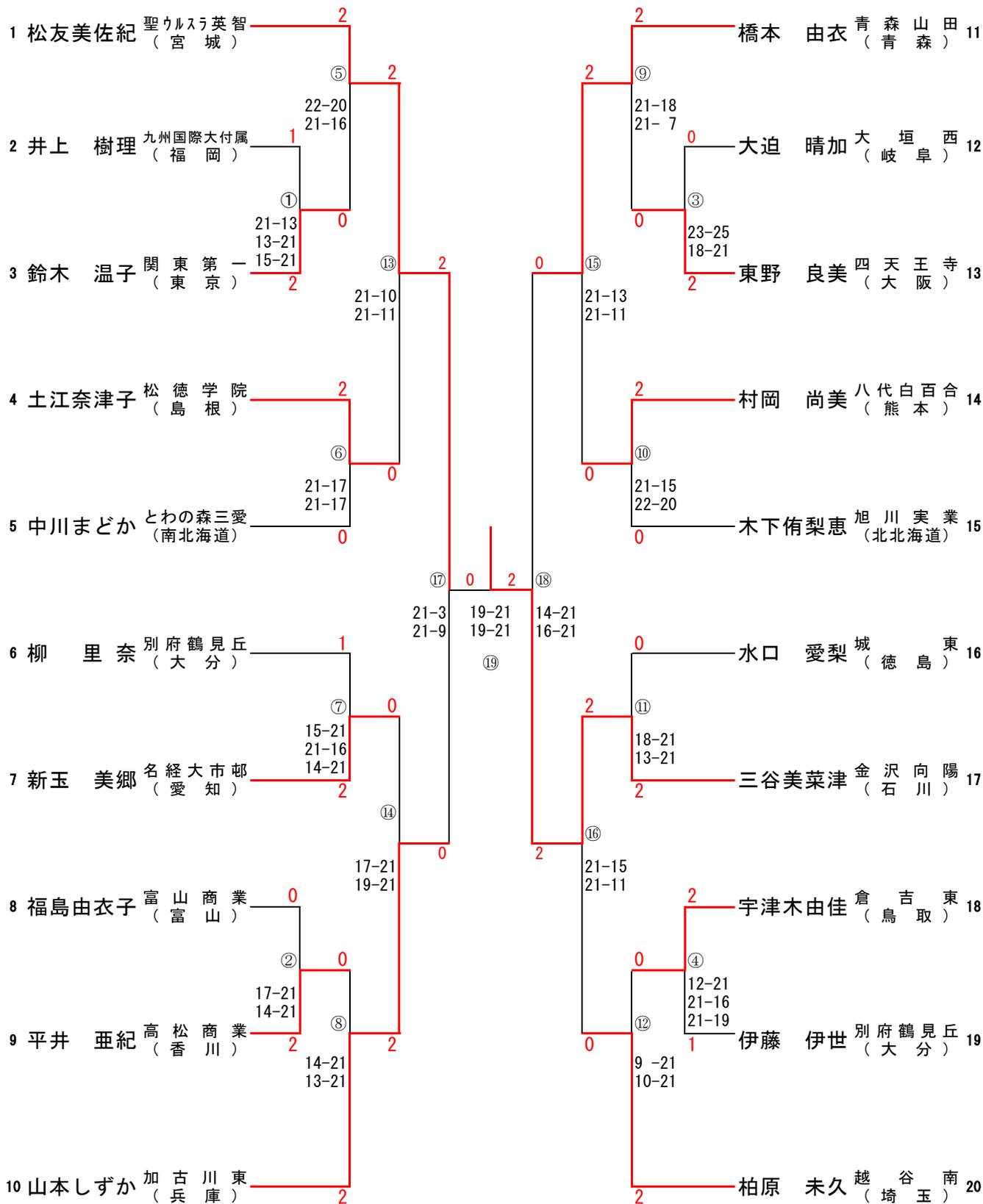
男子個人戦シングルス (B S)



平成19年度 第36回全国高等学校選抜バドミントン大会

平成20年3月23日～25日
大分県日田市総合体育

女子個人戦シングルス (G S)



平成19年度 全国高等学校選抜バドミントン競技大会
男子学校対抗スコア詳細

勝者 BT-1 (一回戦) 敗者

旭川実業 (北海道)		学校 県名	星陵 (静岡)	
選手名	3	スコア	0	選手名
鈴木 啓太 牧野 公亮	2	{ 21-19 21-18 - }	0	村松 将豪 河野 恵太
中木 広大 島谷 航平	2	{ 21-11 21-14 - }	0	小牧 慶祐 中野 裕太
外川 光	2	{ 21-13 21-12 - }	0	稲葉 航平
牧野 公亮		{ - - - }		村松 将豪
中木 広大		{ - - - }		河野 恵太

平成19年度 全国高等学校選抜バドミントン競技大会
男子学校対抗スコア詳細

勝者 BT-2 (一回戦) 敗者

東大阪大学柏原 (大阪)		学校 県名	伊勢崎清明 (群馬)	
選手名	3	スコア	1	選手名
松田 正路 柳澤 尚	2	{ 21-17 21-13 - }	0	新井 彰人 小川 理晃
東野 圭悟 中村 崇亮	0	{ 13-21 11-21 - }	2	丸尾 亮太郎 中村 太郎
佐藤 康志	2	{ 21-9 17-21 21-14 - }	1	慶野 光
松田 正路	0	{ 18-21 18-17 打ち切り 21-12 - }	1	丸尾 亮太郎
東野 圭悟	2	{ 21-12 21-8 - }	0	中村 太郎

平成19年度 全国高等学校選抜バドミントン競技大会
男子学校対抗スコア詳細

勝者 BT-3 (一回戦) 敗者

川崎総合科学 (神奈川)		学校 県名	大分西 (大分)	
選手名	3	スコア	0	選手名
齋藤 嘉貴 山田 知幸	2	{ 21-5 21-15 - }	0	大石 拓生 一瀬 祐嗣
小林 拓也 山本 翔太	2	{ 21-15 21-10 - }	0	今泉 裕仁 佐藤 洋輔
堀江 昇太	2	{ 21-19 21-18 - }	0	関 智裕
山田 知幸		{ - - - }		今泉 裕仁
山本 翔太		{ - - - }		佐藤 洋輔

平成19年度 全国高等学校選抜バドミントン競技大会
男子学校対抗スコア詳細

勝者 BT-4 (一回戦) 敗者

常総学院 (茨城)		学校 県名	高岡工芸 (富山)	
選手名	3	スコア	0	選手名
野口 秀之 森田 真也	2	{ 23-21 21-14 - }	0	新堂 隼也 東野 郁也
木村 祐樹 篠崎 邦彦	2	{ 21-12 21-14 - }	0	北村 隼一 笠原 貴太
小林 匡由	2	{ 21-17 21-18 - }	0	澤田 貴仁
野口 秀之		{ - - }		新堂 隼也
木村 祐樹		{ - - }		東野 郁也

平成19年度 全国高等学校選抜バドミントン競技大会
男子学校対抗スコア詳細

勝者 BT-5 (一回戦) 敗者

富岡 (福島)		学校 県名	札幌第一 (北海道)	
選手名	3	スコア	2	選手名
内藤 浩司 大島 智彦	0	{ 19-21 20-22 - }	2	平池 淳希 尾野 拓郎
三島 史暁 吉田 佑平	0	{ 7-21 9-21 - }	2	中川 雄介 駒井 亜星
大森 康平	2	{ 21-18 17-21 21-12 }	1	佐久間 浩平
内藤 浩司	2	{ 20-22 21-14 21-8 }	1	平池 淳希
大島 智彦	2	{ 21-16 13-21 21-15 }	1	尾野 拓郎

平成19年度 全国高等学校選抜バドミントン競技大会
男子学校対抗スコア詳細

勝者 BT-6 (二回戦) 敗者

埼玉栄 (埼玉)		学校 県名	旭川実業 (北海道)	
選手名	3	スコア	0	選手名
小林 晃 星野 翔平	2	{ 21-12 21-10 - }	0	亀岡 太郎 常磐 和宏
滝内 亮 富山 拓哉	2	{ 21-13 21-16 - }	0	牧野 公亮 島谷 航平
佐藤 黎	2	{ 21-14 21-10 - }	0	中木 広大
長谷川 達也		{ - - }		鈴木 啓太
和田 周		{ - - }		牧野 公亮

平成19年度 全国高等学校選抜バドミントン競技大会
男子学校対抗スコア詳細

勝者 BT-7 (二回戦) 敗者

西陵 (長崎)		学校 県名	青森山田 (青森)	
選手名	3	スコア	1	選手名
長嶋 一輝 稲田 健二	2	{ 21-11 18-21 21-18 }	1	北島 翼 吉田 尚弘
樫本 孔明 中村 舜	0	{ 9-21 18-21 - }	2	三上 昌俊 中野 忠昭
吉村 諒	2	{ 21-18 21-14 - }	0	橋本 翔太郎
長嶋 一輝	2	{ 21-13 21-16 - }	0	常田 周吾
中村 舜		{ - - - }		櫻庭 弘貴

平成19年度 全国高等学校選抜バドミントン競技大会
男子学校対抗スコア詳細

勝者 BT-8 (二回戦) 敗者

東大阪大学柏原 (大阪)		学校 県名	勝山 (福井)	
選手名	3	スコア	2	選手名
松田 正路 柳澤 尚	0	{ 17-21 17-21 - }	2	千京 尚将 川西 俊也
東野 圭悟 大滝 直人	2	{ 21-18 21-12 - }	0	松村 平 杼木 翔太
佐藤 康志	2	{ 15-21 21-12 21-13 }	1	坂井 哲也
松田 正路	0	{ 14-21 6-21 - }	2	千京 尚将
東野 圭悟	2	{ 21-15 21-12 - }	0	川西 俊也

平成19年度 全国高等学校選抜バドミントン競技大会
男子学校対抗スコア詳細

勝者 BT-9 (二回戦) 敗者

水島工業 (岡山)		学校 県名	川崎総合科学 (神奈川県)	
選手名	3	スコア	1	選手名
堀 直人 高地 修史	1	{ 14-21 21-12 15-21 }	2	齋藤 嘉貴 山田 知幸
逢澤 良亮 奥本 大吾	2	{ 21-18 21-13 - }	0	平野 雅也 小林 拓也
安田 僚	2	{ 21-19 21-17 - }	0	山本 翔太
逢澤 良亮	2	{ 21-16 21-11 - }	0	加藤 渉
奥本 大吾		{ - - - }		山田 知幸

平成19年度 全国高等学校選抜バドミントン競技大会
男子学校対抗スコア詳細

勝者 BT-10 (二回戦) 敗者

比叡山 (滋賀)		学 校	常総学院 (茨城)	
		県 名		
選手名	3	スコア	0	選手名
黒田 匠馬 宇野 賢人	2	{ 18-21 21-12 21-9 }	1	野口 秀之 森田 真也
矢部 拓也 村上 俊	2	{ 21-17 20-22 21-14 }	1	木村 祐樹 篠崎 邦彦
松原 司	2	{ 21-14 21-16 - }	0	小林 匡由
宇野 賢人		{ - - }		野口 秀之
村上 俊		{ - - }		木村 祐樹

平成19年度 全国高等学校選抜バドミントン競技大会
男子学校対抗スコア詳細

勝者 BT-11 (二回戦) 敗者

高松商業 (香川)		学 校	別府鶴見丘 (大分)	
		県 名		
選手名	3	スコア	1	選手名
伊澤 雄貴 岩崎 正洋	2	{ 23-21 21-15 - }	0	秦 隆之 梶原 太一
栗田 純貴 中田 翔太	2	{ 21-14 21-19 - }	0	石井 京介 加藤 大輝
岡坂 晃樹	1	{ 21-15 14-21 14-21 }	2	芦原 侑士
栗田 純貴	2	{ 21-13 21-12 - }	0	梶原 太一
岩崎 正洋		{ - - }		秦 隆之

平成19年度 全国高等学校選抜バドミントン競技大会
男子学校対抗スコア詳細

勝者 BT-12 (二回戦) 敗者

自由ヶ丘 (福岡)		学 校	名経大市邨 (愛知)	
		県 名		
選手名	3	スコア	0	選手名
谷川 七斗 山路 勇樹	2	{ 21-12 21-16 - }	0	田岡 隼平 矢神 恒平
堤 圭吾 原田 和憲	2	{ 21-16 21-10 - }	0	伊藤 伸悟 樋渡 元志
松原 恭平	2	{ 21-16 21-15 - }	0	上田 拓郎
原田 和憲		{ - - }		伊藤 伸悟
堤 圭吾		{ - - }		樋渡 元志

平成19年度 全国高等学校選抜バドミントン競技大会
男子学校対抗スコア詳細

勝者 BT-13 (二回戦) 敗者

関東第一 (東京)		学校 県名	富岡 (福島)	
選手名	3	スコア	1	選手名
木戸 道治 野々村 聡	1	{ 21-12 20-22 14-21 }	2	内藤 浩司 大島 智彦
鍋田 駿 鄭 圭介	2	{ 21-12 21-13 - }	0	吉田 佑平 三島 史暁
間瀬 俊介	2	{ 18-21 21-19 21-14 }	1	大森 康平
木戸 道治	2	{ 21-18 21-11 - }	0	大島 智彦
高岡 透平		{ - - - }		内藤 浩司

平成19年度 全国高等学校選抜バドミントン競技大会
男子学校対抗スコア詳細

勝者 BT-14 (準々決勝)

埼玉栄 (埼玉)		学校 県名	西陵 (長崎)	
選手名	3	スコア	0	選手名
和田 周 佐藤 黎	2	{ 21-14 21-14 - }	0	長嶋 一輝 稲田 健二
滝内 亮 富山 拓哉	2	{ 21-9 21-14 - }	0	樫本 孔明 中村 舜
長谷川 達也	2	{ 21-13 19-21 21-12 }	1	吉村 諒
佐藤 黎	1	{ 21-6 打ち切り - }	0	長嶋 一輝
和田 周		{ - - - }		中村 舜

平成19年度 全国高等学校選抜バドミントン競技大会
男子学校対抗スコア詳細

勝者 BT-15 (準々決勝) 敗者

東大阪大学柏原 (大阪)		学校 県名	水島工業 (岡山)	
選手名	3	スコア	0	選手名
松田 正路 柳澤 尚	2	{ 21-11 21-6 - }	0	堀 直人 高地 修史
東野 圭悟 大滝 直人	2	{ 21-11 21-15 - }	0	逢澤 良亮 奥本 大吾
佐藤 康志	2	{ 21-19 21-14 - }	0	安田 僚
松田 正路		{ - - - }		逢澤 良亮
東野 圭悟		{ - - - }		奥本 大吾

平成19年度 全国高等学校選抜バドミントン競技大会
男子学校対抗スコア詳細

勝者 BT-16 (準々決勝)

比叡山 (滋賀)		学校 県名	高松商業 (香川)	
選手名	3	スコア	0	選手名
矢部 拓也 村上 俊	2	{ 21-12 21-17 - }	0	伊澤 雄貴 岩崎 正洋
黒田 匠馬 宇野 賢人	2	{ 21-13 21-11 - }	0	栗田 純貴 中田 翔太
平井 優也	2	{ 21-13 21-11 - }	0	岡坂 晃樹
宇野 賢人		{ - - }		岩崎 正洋
村上 俊		{ - - }		栗田 純貴

平成19年度 全国高等学校選抜バドミントン競技大会
男子学校対抗スコア詳細

勝者 BT-17 (準々決勝) 敗者

関東第一 (東京)		学校 県名	自由ヶ丘 (福岡)	
選手名	3	スコア	1	選手名
木戸 道治 野々村 聡	2	{ 21-19 21-13 - }	0	堤 圭吾 原田 和憲
鍋田 駿 鄭 圭介	1	{ 21-19 14-21 15-21 }	2	谷川 七斗 山路 勇樹
間瀬 俊介	2	{ 19-21 21-17 21-13 }	1	松原 恭平
木戸 道治	2	{ 16-21 22-20 21-13 }	1	原田 和憲
高岡 透平	1	{ 21-19 打ち切り - }	0	堤 圭吾

平成19年度 全国高等学校選抜バドミントン競技大会
男子学校対抗スコア詳細

勝者 BT-18 (準決勝) 敗者

埼玉栄 (埼玉)		学校 県名	東大阪大学柏原 (大阪)	
選手名	3	スコア	0	選手名
和田 周 佐藤 黎	2	{ 21-10 21-15 - }	0	東野 圭悟 大滝 直人
小林 晃 星野 翔平	2	{ 22-20 21-12 - }	0	松田 正路 柳澤 尚
長谷川 達也	2	{ 21-14 21-14 - }	0	佐藤 康志
佐藤 黎		{ - - }		東野 圭悟
和田 周		{ - - }		松田 正路

平成19年度 全国高等学校選抜バドミントン競技大会
男子学校対抗スコア詳細

勝者 BT-19 (準決勝) 敗者

比叡山 (滋賀)		学校 県名	関東第一 (東京)	
選手名	3	スコア	0	選手名
黒田 匠馬 宇野 賢人	2	{ 21-17 21-11 - }	0	鍋田 駿 鄭 圭介
矢部 拓也 村上 俊	2	{ 21-19 22-20 - }	0	木戸 道治 野々村 聡
松原 司	2	{ 21-15 21-23 21-17 }	1	間瀬 俊介
宇野 賢人	1	{ 21-11 打ち切り - }	0	木戸 道治
村上 俊		{ - - - }		高岡 透平

平成19年度 全国高等学校選抜バドミントン競技大会
男子学校対抗スコア詳細

勝者 BT-20 (決勝) 敗者

埼玉栄 (埼玉)		学校 県名	比叡山 (滋賀)	
選手名	3	スコア	1	選手名
和田 周 佐藤 黎	2	{ 27-25 21-11 - }	0	黒田 匠馬 宇野 賢人
小林 晃 星野 翔平	2	{ 21-14 21-17 - }	0	矢部 拓也 村上 俊
長谷川 達也	1	{ 12-21 21-14 16-21 }	2	松原 司
和田 周	2	{ 21-13 21-18 - }	0	宇野 賢人
佐藤 黎	1	{ 21-12 打ち切り - }	0	村上 俊

平成19年度 全国高等学校選抜バドミントン競技大会
女子学校対抗スコア詳細

勝者 GT-1 (一回戦) 敗者

別府鶴見丘 (大分)		学 校 県 名	川崎総合科学 (神奈川)	
選手名	3	スコア	0	選手名
柳 里奈	2	{ 24-22 }	0	井上 佳奈
伊藤 伊世		{ 21-18 }		小野塚 愛美
		-		
染矢 早希	2	{ 21-7 }	0	横山 彩香
藤田 千世		{ 21-8 }		西ノ園 由貴
		-		
石松 美香	2	{ 21-11 }	1	江川 瑞花
		{ 14-21 }		
		{ 21-13 }		
		-		
柳 里奈		{ - }		井上 佳奈
		{ - }		
伊藤 伊世		{ - }		小野塚 愛美
		{ - }		

平成19年度 全国高等学校選抜バドミントン競技大会
女子学校対抗スコア詳細

勝者 GT-2 (一回戦) 敗者

とわの森三愛 (南北海道)		学 校 県 名	京都西山 (京 都)	
選手名	3	スコア	2	選手名
中川 まどか	2	{ 21-16 }	1	林 真央
本間 美穂		{ 18-21 }		植田 汐理
		{ 21-10 }		
蔵重 志帆	2	{ 21-18 }	0	渋川 明里
竹内 一葉		{ 22-20 }		高橋 真理
		-		
福岡 かおり	0	{ 23-25 }	2	松本 茜
		{ 13-21 }		
		-		
中川 まどか	1	{ 21-19 }	2	高橋 真理
		{ 18-21 }		
		{ 15-21 }		
本間 美穂	2	{ 21-16 }	0	渋川 明里
		{ 21-9 }		
		-		

平成19年度 全国高等学校選抜バドミントン競技大会
女子学校対抗スコア詳細

勝者 GT-3 (一回戦) 敗者

伊勢崎清明 (群 馬)		学 校 県 名	八代白百合学園 (熊 本)	
選手名	3	スコア	2	選手名
内藤 遥	0	{ 18-21 }	2	村岡 尚実
石関 彩乃		{ 14-21 }		横山 めぐみ
		-		
宮 美紗貴	2	{ 21-17 }	1	久木田 幸穂
越沢 まりこ		{ 19-21 }		入田 祐華
		{ 21-12 }		
岩本 江莉香	1	{ 22-20 }	2	青柳 佐紀
		{ 12-21 }		
		{ 23-25 }		
宮 美紗貴	2	{ 21-17 }	0	永井 香織
		{ 21-16 }		
		-		
内藤 遥	2	{ 21-16 }	1	村岡 尚実
		{ 9-21 }		
		{ 21-16 }		

平成19年度 全国高等学校選抜バドミントン競技大会
女子学校対抗スコア詳細

勝者 GT-4 (一回戦) 敗者

埼玉栄 (埼玉)		学 校 県 名	耐 久 (和歌山)		
選手名	3	スコア	0	選手名	
平山 佑香	2	{ 21-5 21-2 - }	0	木岡 知子	
木村 瞳				岩本 奈緒	
山田 真央				山本 有里沙	
神中 成緒	2	{ 13-21 21-12 21-14 }	宮下 渚紗		
横尾 麻衣			2		{ 21-15 21-10 - }
森 詩織				{ - - - }	
藤井 珠生	{ - - - }	山本 有里沙			

平成19年度 全国高等学校選抜バドミントン競技大会
女子学校対抗スコア詳細

勝者 GT-5 (一回戦) 敗者

千葉敬愛 (千葉)		学 校 県 名	県立岐阜商業 (岐阜)		
選手名	3	スコア	2	選手名	
手塚 陽菜	1	{ 21-15 15-21 12-21 }	2	小窪 千香子	
青木 優子				前田 莉沙	
亀田 智美				遠藤 紗葉	
村岡 優	0	{ 14-21 10-21 - }	苅谷 亜耶		
木村 明加			2		{ 21-12 22-20 - }
青木 優子				2	
手塚 陽菜	2	{ 21-13 15-21 21-14 }			

平成19年度 全国高等学校選抜バドミントン競技大会
女子学校対抗スコア詳細

勝者 GT-6 (一回戦) 敗者

樟蔭東 (大阪)		学 校 県 名	富山商業 (富山)		
選手名	3	スコア	1	選手名	
名田 瑞希	2	{ 21-15 21-9 - }	0	安田 若菜	
福万 尚子				塩澤 麻帆	
小路 沙織				河合 紫乃	
吉村 柚香	1	{ 21-16 20-22 15-21 }	塩澤 渚		
柴口 優歌			2		{ 21-7 21-11 - }
名田 瑞希				2	
福万 尚子	{ - - - }	河合 紫乃			

平成19年度 全国高等学校選抜バドミントン競技大会
女子学校対抗スコア詳細

勝者 GT-7 (二回戦) 敗者

青森山田 (青森)		学 校 名	別府鶴見丘 (大分)	
選手名	3	スコア	0	選手名
米元 小春 橋本 由衣	2	{ 21-11 21-8 - }	0	柳 里奈 伊藤 伊世
土居 未紗 野村 佳瑞美	2	{ 21-13 21-17 - }	0	藤田 千世 染矢 早希
畠山 亜裕子	2	{ 21-10 21-15 - }	0	石松 美香
橋本 由衣		{ - - - }		柳 里奈
佐藤 楓		{ - - - }		伊藤 伊世

平成19年度 全国高等学校選抜バドミントン競技大会
女子学校対抗スコア詳細

勝者 GT-8 (二回戦) 敗者

高松商業 (香川)		学 校 名	松徳学院 (島根)	
選手名	3	スコア	1	選手名
中村 あかね 平井 亜紀	1	{ 17-21 21-7 19-21 }	2	土江 奈津子 城市 早紀
鍋井 彩果 三枝 幸奈	2	{ 21-15 13-21 21-19 }	1	久保 春奈 山本 ゆかり
大嶋 ゆかり	2	{ 22-20 15-21 22-20 }	1	瀬戸口 奈菜
平井 亜紀	2	{ 21-10 14-21 21-15 }	1	土江 奈津子
中村 あかね		{ - - - }		山本 ゆかり

平成19年度 全国高等学校選抜バドミントン競技大会
女子学校対抗スコア詳細

勝者 GT-9 (二回戦) 敗者

とわの森三愛 (南北海道)		学 校 名	金沢向陽 (石川)	
選手名	3	スコア	2	選手名
中川 まどか 本間 美穂	0	{ 11-21 21-23 - }	2	三谷 美菜津 三納 英莉佳
葺重 志帆 竹内 一葉	2	{ 21-12 21-14 - }	0	土谷 美帆 疋島 千奈美
福岡 かおり	2	{ 21-14 21-19 - }	0	宮崎 杏子
本間 美穂	0	{ 15-21 12-21 - }	2	三谷 美菜津
中川 まどか	2	{ 21-19 21-8 - }	0	三納 英莉佳

平成19年度 全国高等学校選抜バドミントン競技大会
女子学校対抗スコア詳細

勝者 GT-10 (二回戦) 敗者

伊勢崎清明 (群馬)		学 校 名 県 名	岡崎城西 (愛知)	
選手名	3	スコア	0	選手名
宮 美紗貴 越沢 まりこ	2	{ 21-16 21-12 - }	0	高野 萌 中野 佳織
内藤 遥 石関 彩乃	2	{ 21-12 21-13 - }	0	西村 美穂 成田 茉以
岩本 江莉香	2	{ 13-21 21-12 21-11 }	1	江崎 祥代
宮 美紗貴		{ - - - }		西村 美穂
内藤 遥		{ - - - }		中野 佳織

平成19年度 全国高等学校選抜バドミントン競技大会
女子学校対抗スコア詳細

勝者 GT-11 (二回戦) 敗者

埼玉栄 (埼玉)		学 校 名 県 名	九州国際大付属 (福岡)	
選手名	3	スコア	0	選手名
平山 佑香 木村 瞳	2	{ 25-27 21-17 21-14 }	1	石垣 明日香 兼光 沙紀
山田 真央 神中 成緒	2	{ 21-17 20-22 21-13 }	1	松井 翔子 眞鍋 理美
森 詩織	2	{ 21-12 21-17 - }	0	森山 葉月
藤井 珠生		{ - - - }		室園 菜摘
平山 佑香		{ - - - }		井上 樹理

平成19年度 全国高等学校選抜バドミントン競技大会
女子学校対抗スコア詳細

勝者 GT-12 (二回戦) 敗者

千葉敬愛 (千葉)		学 校 名 県 名	旭川実業 (北海道)	
選手名	3	スコア	1	選手名
手塚 陽菜 青木 優子	2	{ 19-21 21-12 21-17 }	1	澤田 みゆき 服部 あゆみ
亀田 智美 村岡 優	0	{ 16-21 12-21 - }	2	木下 侑梨恵 稲谷 梓
木村 明加	2	{ 18-21 21-19 21-16 }	1	林 彩花
青木 優子	2	{ 19-21 21-19 21-15 }	1	木下 侑梨恵
手塚 陽菜	1	{ 21-16 打ち切り - }	0	松原 怜美

平成19年度 全国高等学校選抜バドミントン競技大会
女子学校対抗スコア詳細

勝者 GT-13 (二回戦) 敗者

関東第一 (東京)		学 校 県 名	大分西 (大分)	
選手名	3	スコア	1	選手名
鈴木 温子 神田 織恵	2	{ 21-11 21-9 - }	0	今井 瞳 鶴岡 美空
中森 夕葵 小松崎 実佳	0	{ 20-22 18-21 - }	2	河津 あゆみ 岩本 法子
山本 架奈子	2	{ 21-10 21-19 - }	0	宮本 沙樹
鈴木 温子	2	{ 21-13 21-13 - }	0	今井 瞳
神田 織恵		{ - - - }		鶴岡 美空

平成19年度 全国高等学校選抜バドミントン競技大会
女子学校対抗スコア詳細

勝者 GT-14 (二回戦) 敗者

聖ウルスラ英智 (宮城)		学 校 県 名	樟蔭東 (大阪)	
選手名	3	スコア	0	選手名
高橋 礼華 松友 美佐紀	2	{ 21-12 23-21 - }	0	名田 瑞希 福万 尚子
岡田 彩葉 菅野 友	2	{ 21-16 21-7 - }	0	小路 沙織 吉村 柚香
北 はるな	2	{ 21-9 21-8 - }	0	柴口 優歌
玉木 絵里子		{ - - - }		名田 瑞希
高橋 礼華		{ - - - }		福万 尚子

平成19年度 全国高等学校選抜バドミントン競技大会
女子学校対抗スコア詳細

勝者 GT-15 (準々決勝) 敗者

青森山田 (青森)		学 校 県 名	高松商業 (香川)	
選手名	3	スコア	1	選手名
米元 小春 土居 未紗	0	{ 20-22 18-21 - }	2	中村 あかね 平井 亜紀
橋本 由衣 米元 陽花	2	{ 21-13 21-11 - }	0	鍋井 彩果 三枝 幸奈
佐藤 楓	2	{ 20-22 21-14 21-13 }	1	大嶋 ゆかり
橋本 由衣	2	{ 21-11 21- 5 - }	0	平井 亜紀
米元 小春		{ - - - }		中村 あかね

平成19年度 全国高等学校選抜バドミントン競技大会
女子学校対抗スコア詳細

勝者 GT-16 (準々決勝) 敗者

とわの森三愛 (南北海道)		学 校 名	伊勢崎清明 (群 馬)	
選手名	3	スコア	2	選手名
中川 まどか 本間 美穂	0	{ 18-21 13-21 - }	2	宮 美紗貴 越沢 まりこ
葺重 志帆 竹内 一葉	2	{ 21-15 21-11 - }	0	内藤 遥 石関 彩乃
福岡 かおり	2	{ 22-20 21-11 - }	0	岩本 江莉香
本間 美穂	0	{ 17-21 19-21 - }	2	宮 美紗貴
中川 まどか	2	{ 21-12 21-10 - }	0	内藤 遥

平成19年度 全国高等学校選抜バドミントン競技大会
女子学校対抗スコア詳細

勝者 GT-17 (準々決勝) 敗者

埼玉栄 (埼 玉)		学 校 名	千葉敬愛 (千 葉)	
選手名	3	スコア	1	選手名
平山 佑香 木村 瞳	2	{ 21-5 21-7 - }	0	亀田 智美 村岡 優
山田 真央 神中 成緒	0	{ 19-21 19-21 - }	2	手塚 陽菜 青木 優子
藤井 珠生	2	{ 21-8 21-13 - }	0	木村 明加
森 詩織	2	{ 21-6 21-12 - }	0	手塚 陽菜
平山 佑香		{ - - - }		青木 優子

平成19年度 全国高等学校選抜バドミントン競技大会
女子学校対抗スコア詳細

勝者 GT-18 (準々決勝) 敗者

聖ウルスラ英智 (宮 城)		学 校 名	関東第一 (東 京)	
選手名	3	スコア	0	選手名
高橋 礼華 松友 美佐紀	2	{ 21-18 21-16 - }	0	鈴木 温子 神田 織恵
岡田 彩菜 菅野 友	2	{ 21-5 21-9 - }	0	中森 夕葵 田代 理奈
玉木 絵里子	2	{ 21-11 21-9 - }	0	山本 架奈子
北 はるな		{ - - - }		鈴木 温子
高橋 礼華		{ - - - }		神田 織恵

平成19年度 全国高等学校選抜バドミントン競技大会
女子学校対抗スコア詳細

勝者 GT-19 (準決勝) 敗者

青森山田 (青森)		学 校 名	とわの森三愛 (北海道)	
選手名	3	スコア	0	選手名
橋本 由衣 米元 陽花	2	{ 21-7 21-14 - }	0	中川 まどか 本間 美穂
米元 小春 土居 未紗	2	{ 21-15 21-12 - }	0	蔵重 志帆 竹内 一葉
佐藤 楓	2	{ 21-9 21-6 - }	0	福岡 かおり
橋本 由衣		{ - - - }		本間 美穂
米元 小春		{ - - - }		中川 まどか

平成19年度 全国高等学校選抜バドミントン競技大会
女子学校対抗スコア詳細

勝者 GT-20 (準決勝) 敗者

聖ウルスラ英智 (宮城)		学 校 名	埼玉栄 (埼玉)	
選手名	3	スコア	0	選手名
高橋 礼華 松友 美佐紀	2	{ 21-16 21-9 - }	0	平山 佑香 木村 瞳
岡田 彩菜 菅野 友	2	{ 21-9 21-3 - }	0	山田 真央 神中 成緒
北 はるな	2	{ 21-10 21-15 - }	0	森 詩織
玉木 絵里子		{ - - - }		藤井 珠生
高橋 礼華		{ - - - }		平山 佑香

平成19年度 全国高等学校選抜バドミントン競技大会
女子学校対抗スコア詳細

勝者 GT-21 (決勝) 敗者

聖ウルスラ英智 (宮城)		学 校 名	青森山田 (青森)	
選手名	3	スコア	1	選手名
高橋 礼華 松友 美佐紀	2	{ 21-13 21-15 - }	0	米元 陽花 土居 未紗
岡田 彩菜 菅野 友	1	{ 12-21 21-19 19-21 }	2	橋本 由衣 米元 小春
北 はるな	2	{ 21-12 21-11 - }	0	畠山 亜裕子
玉木 絵里子	1	{ 22-20 打ち切り - }	0	橋本 由衣
高橋 礼華	2	{ 22-20 21-10 - }	0	佐藤 楓

平成19年度 第36回全国高等学校選抜バドミントン競技 男子ダブルス スコア詳細

平成20年3月23日～25日
大分県日田市総合体育館

勝 者

敗 者

試合番号	氏 名	学 校 (県名)	スコア 得点	氏 名	学 校 (県名)
一回戦 BD-1	村松 将豪 河野 恵太	星 陵 (静 岡)	2 { 11 - 21 21 - 15 21 - 18 } 1	丸尾 亮太郎 中村 太郎	伊 勢 崎 清 明 (群 馬)
BD-2	東野 圭悟 大 滝 直 人	東 大 阪 大 学 柏 原 (大 阪)	2 { 21 - 11 21 - 17 - - } 0	甲 斐 智 光 関 智 裕	大 分 西 (大 分)
BD-3	辻 博 明 新 浩 平	金 沢 市 立 工 業 (石 川)	2 { 21 - 11 21 - 8 - - } 0	小 山 恭 平 田 中 健 太	大 (島 根) 東
BD-4	中 井 翔 太 城 野 雄 太	八 代 東 (熊 本)	2 { 21 - 16 21 - 9 - - } 0	内 藤 浩 司 大 島 智 彦	富 (福 島) 岡
二回戦 BD-5	千 京 尚 将 川 西 俊 也	勝 (福 井) 山	2 { 21 - 18 21 - 8 - - } 0	村 松 将 豪 河 野 恵 太	星 (静 岡) 陵
BD-6	堤 圭 吾 原 田 和 憲	自 由 ケ 丘 (福 岡)	2 { 21 - 13 21 - 13 - - } 0	磯 江 周 中 島 亮	鳥 取 工 業 (鳥 取)
BD-7	北 島 翼 中 野 忠 昭	青 森 山 田 (青 森)	2 { 21 - 19 21 - 19 - - } 0	永 野 翔 太 川 崎 敬 太	土 (高 知) 佐
BD-8	東野 圭悟 大 滝 直 人	東 大 阪 大 学 柏 原 (大 阪)	2 { 22 - 24 21 - 15 21 - 19 } 1	中 木 広 大 島 谷 航 平	東 大 阪 大 学 柏 原 (大 阪)
BD-9	辻 博 明 新 浩 平	金 沢 市 立 工 業 (石 川)	2 { 21 - 15 21 - 9 - - } 0	秦 隆 太 梶 原 一 之	別 府 鶴 見 丘 (大 分)
BD-10	中 川 雄 介 駒 井 亜 星	札 幌 第 一 (南 北 海 道)	2 { 12 - 21 21 - 11 21 - 19 } 1	木 場 勇 介 福 家 雄 彦	英 (香 川) 明
BD-11	小 林 晃 星 野 翔 平	埼 玉 栄 (埼 玉)	2 { 21 - 9 21 - 13 - - } 0	伊 藤 伸 悟 樋 渡 元 志	名 經 大 市 邨 (愛 知)
BD-12	矢 部 拓 也 村 上 俊 也	比 叡 山 (滋 賀)	2 { 17 - 21 21 - 15 21 - 16 } 1	中 井 翔 太 城 野 雄 太	八 (熊 本) 代 東
三回戦 BD-13	千 京 尚 将 川 西 俊 也	勝 (福 井) 山	2 { 19 - 21 21 - 18 21 - 14 } 1	堤 圭 吾 原 田 和 憲	自 由 ケ 丘 (福 岡)
BD-14	北 島 翼 中 野 忠 昭	青 森 山 田 (青 森)	2 { 21 - 17 21 - 14 - - } 0	東 野 圭 悟 大 滝 直 人	東 大 阪 大 学 柏 原 (大 阪)
BD-15	辻 博 明 新 浩 平	金 沢 市 立 工 業 (石 川)	2 { 21 - 16 18 - 21 21 - 13 } 1	中 川 雄 介 駒 井 亜 星	札 幌 第 一 (南 北 海 道)
BD-16	矢 部 拓 也 村 上 俊 也	比 叡 山 (滋 賀)	2 { 21 - 18 21 - 16 - - } 0	小 林 晃 星 野 翔 平	埼 玉 栄 (埼 玉)
準決勝 BD-17	千 京 尚 将 川 西 俊 也	勝 (福 井) 山	2 { 21 - 19 21 - 19 - - } 0	北 島 翼 中 野 忠 昭	青 森 山 田 (青 森)
準決勝 BD-18	矢 部 拓 也 村 上 俊 也	比 叡 山 (滋 賀)	2 { 21 - 14 21 - 18 - - } 0	辻 博 明 新 浩 平	金 沢 市 立 工 業 (石 川)
決 勝 BD-19	矢 部 拓 也 村 上 俊 也	比 叡 山 (滋 賀)	2 { 22 - 24 21 - 12 21 - 17 } 1	千 京 尚 将 川 西 俊 也	勝 (福 井) 山

平成19年度 第36回全国高等学校選抜バドミントン競技 女子ダブルス スコア詳細

平成20年3月23日～25日
大分県日田市総合体育館

勝 者

敗 者

試合番号	氏 名	学 校 (県名)	スコア 得点	氏 名	学 校 (県名)
一回戦 GD-1	鈴木 美穂 河村 彩香	熊毛北 (山口)	2 { 21-16 / 21-15 } 0	今井 瞳 鶴岡 美空	大分西 (大分)
GD-2	森賀 佳奈 榎栄 祥子	新愛媛 (愛媛)	2 { 18-21 / 21-19 / 21-16 } 1	宮美 紗貴 越沢 まりこ	伊勢崎清 (群馬)
GD-3	高橋 礼華 松友 美佐	聖ウルスラ学院英智 (宮城)	2 { 21-11 / 21-15 } 0	安田 若菜 塩澤 麻帆	富山商 (富山)
GD-4	石垣 明日香 兼光 沙紀	九州国際大付属 (福岡)	2 { 21-16 / 21-11 } 0	後藤 仁美 大迫 晴加	大垣西 (岐阜)
二回戦 GD-5	橋本 由衣 米元 小春	青森山田 (青森)	2 { 21-8 / 21-13 } 0	鈴木 美穂 河村 彩香	熊毛北 (山口)
GD-6	三谷 美菜津 三納 英莉佳	金沢向陽 (石川)	2 { 21-13 / 26-24 } 0	木下 侑梨 稲谷 恵梓	旭川実業 (北海道)
GD-7	野口 世莉菜 新玉 美郷	名経大市邨 (愛知)	2 { 21-9 / 19-21 / 21-18 } 1	遠藤 真美 鈴木 智子	夙川学 (兵庫)
GD-8	村岡 尚美 横山 めぐみ	八代白百合 (熊本)	2 { 21-8 / 21-10 } 0	森賀 佳奈 榎栄 祥子	新愛媛 (愛媛)
GD-9	高橋 礼華 松友 美佐	聖ウルスラ学院英智 (宮城)	2 { 21-7 / 21-12 } 0	松永 志保 東 夏美	昭和学 (大分)
GD-10	水口 愛梨 若田 美沙	城徳島東 (徳島)	2 { 21-17 / 21-15 } 0	中川 まどか 本間 美穂	とわの森三愛 (北海道)
GD-11	平山 佑香 瀬川 桜子	埼玉玉栄 (埼玉)	2 { 21-7 / 21-12 } 0	土江 奈津子 城市 早紀	松徳学 (徳島)
GD-12	西友 里 久後 あすみ	四天王寺 (大阪)	2 { 21-14 / 21-9 } 0	石垣 明日香 兼光 沙紀	九州国際大付属 (福岡)
三回戦 GD-13	橋本 由衣 米元 小春	青森山田 (青森)	2 { 15-21 / 21-9 / 21-19 } 1	三谷 美菜津 三納 英莉佳	金沢向陽 (石川)
GD-14	村岡 尚美 横山 めぐみ	八代白百合 (熊本)	2 { 21-20 / 21-19 } 0	野口 世莉菜 新玉 美郷	名経大市邨 (愛知)
GD-15	高橋 礼華 松友 美佐	聖ウルスラ学院英智 (宮城)	2 { 21-13 / 21-8 } 0	水口 愛梨 若田 美沙	城徳島東 (徳島)
GD-16	西友 里 久後 あすみ	四天王寺 (大阪)	2 { 19-21 / 21-12 / 24-22 } 1	平山 佑香 瀬川 桜子	埼玉玉栄 (埼玉)
準決勝 GD-17	橋本 由衣 米元 小春	青森山田 (青森)	2 { 21-13 / 13-21 / 21-8 } 1	村岡 尚美 横山 めぐみ	八代白百合 (熊本)
準決勝 GD-18	高橋 礼華 松友 美佐	聖ウルスラ学院英智 (宮城)	2 { 21-19 / 21-16 } 0	西友 里 久後 あすみ	四天王寺 (大阪)
決勝 GD-19	高橋 礼華 松友 美佐	聖ウルスラ学院英智 (宮城)	2 { 21-8 / 21-16 } 0	橋本 由衣 米元 小春	青森山田 (青森)

平成19年度 第36回全国高等学校選抜バドミントン競技 男子シングルス スコア詳細

平成20年3月23日～25日
大分県日田市総合体育館

勝 者

敗 者

試合番号	氏 名	学 校 (県名)	スコア 得点	氏 名	学 校 (県名)
一回戦 BS-1	藤 卷 嵩 寛	大 (町 野 北) (長 野)	2 { 21 - 12 } 21 - 11 } 0	梶 原 太 一	別 (府 鶴 見 丘) (大 分)
BS-2	末 松 純	福 (岡 大 大 濠) (福 岡)	2 { 21 - 14 } 21 - 17 } 0	伊 藤 伸 悟	名 (経 大 市 邨) (愛 知)
BS-3	橋 本 翔 太 郎	青 (森 山 山 田) (青 森)	2 { 21 - 16 } 18 - 21 } 1 21 - 14 }	荒 川 一 真	岐 (阜 岐 工 業) (岐 阜)
BS-4	逢 澤 良 亮	水 (島 岡 工 山) (岡 山)	2 { 21 - 12 } 19 - 21 } 1 26 - 24 }	金 森 優 太	新 (愛 媛 媛) (田 媛)
二回戦 BS-5	和 田 周	埼 (玉 玉 栄) (埼 玉)	2 { 21 - 18 } 21 - 15 } 0	藤 卷 嵩 寛	大 (町 野 北) (長 野)
BS-6	村 上 俊	比 (叡 賀 山) (滋 賀)	2 { 21 - 19 } 21 - 18 } 0	大 和 一 輝	広 (島 桜 が 丘) (広 島)
BS-7	牧 野 公 亮	旭 (川 実 業) (北 北 海 道)	2 { 15 - 21 } 21 - 10 } 1 21 - 16 }	木 場 勇 介	英 (香 川 明) (香 川)
BS-8	末 松 純	福 (岡 大 大 濠) (福 岡)	2 { 12 - 21 } 22 - 20 } 1 21 - 17 }	内 藤 浩 司	富 (福 島 岡) (福 島)
BS-9	千 京 尚 将	勝 (福 井 山) (福 井)	2 { 21 - 14 } 19 - 21 } 1 21 - 11 }	橋 本 翔 太 郎	青 (森 山 山 田) (青 森)
BS-10	野 原 大 輔	沖 (縄 水 産) (沖 縄)	2 { 22 - 20 } 21 - 14 } 0	東 野 圭 悟	東 (大 阪 大 柏 原) (大 阪)
BS-11	平 池 淳 希	札 (幌 第 一) (札 幌)	2 { 21 - 13 } 21 - 13 } 0	秦 隆 之	別 (府 鶴 見 丘) (大 分)
BS-12	木 戸 道 治	関 (東 東 第 京 一) (東 京)	2 { 21 - 14 } 21 - 16 } 0	逢 澤 良 亮	水 (島 岡 工 山) (岡 山)
三回戦 BS-13	和 田 周	埼 (玉 玉 栄) (埼 玉)	2 { 21 - 12 } 21 - 13 } 0	村 上 俊	比 (叡 賀 山) (滋 賀)
BS-14	末 松 純	福 (岡 大 大 濠) (福 岡)	2 { 21 - 16 } 21 - 12 } 0	牧 野 公 亮	旭 (川 実 業) (北 北 海 道)
BS-15	千 京 尚 将	勝 (福 井 山) (福 井)	2 { 21 - 19 } 21 - 10 } 0	野 原 大 輔	沖 (縄 水 産) (沖 縄)
BS-16	木 戸 道 治	関 (東 東 第 京 一) (東 京)	2 { 21 - 17 } 21 - 11 } 0	平 池 淳 希	札 (幌 第 一) (南 北 海 道)
準決勝 BS-17	和 田 周	埼 (玉 玉 栄) (埼 玉)	2 { 21 - 12 } 21 - 16 } 0	末 松 純	福 (岡 大 大 濠) (福 岡)
準決勝 BS-18	木 戸 道 治	関 (東 東 第 京 一) (東 京)	2 { 14 - 21 } 21 - 11 } 1 26 - 24 }	千 京 尚 将	勝 (福 井 山) (福 井)
決 勝 BS-19	和 田 周	埼 (玉 玉 栄) (埼 玉)	2 { 19 - 21 } 21 - 13 } 1 21 - 12 }	木 戸 道 治	関 (東 東 第 京 一) (東 京)

平成19年度 第36回全国高等学校選抜バドミントン競技 女子シングルス スコア詳細

平成20年3月23日～25日
大分県日田市総合体育館

勝 者

敗 者

試合番号	氏 名	学 校 (県名)	スコア 得 点	氏 名	学 校 (県名)
一回戦 GS-1	鈴木 温子	関 東 第 一 (東 京)	2 { 13 - 21 21 - 13 21 - 15 } 1	井上 樹理	九 州 国 際 大 附 属 (福 岡)
GS-2	平井 亜紀	高 松 商 業 (香 川)	2 { 21 - 17 21 - 14 - } 0	福島 由衣子	富 山 商 業 (富 山)
GS-3	東野 良美	四 天 王 寺 (大 阪)	2 { 25 - 23 21 - 18 - } 0	大迫 晴加	大 垣 西 (岐 阜)
GS-4	宇津木 由佳	倉 吉 東 (鳥 取)	2 { 12 - 21 21 - 16 21 - 19 } 1	伊藤 伊世	別 府 鶴 見 丘 (大 分)
二回戦 GS-5	松友 美佐紀	聖ウルスラ学院英智 (宮 城)	2 { 22 - 20 21 - 16 - } 0	鈴木 温子	関 東 第 一 (東 京)
GS-6	土江 奈津子	松 徳 学 院 (島 根)	2 { 21 - 17 21 - 17 - } 0	中川 まどか	と わ の 森 三 愛 (南 北 海 道)
GS-7	新玉 美郷	名 経 大 市 邨 (愛 知)	2 { 21 - 15 16 - 21 21 - 14 } 1	柳 里奈	別 府 鶴 見 丘 (大 分)
GS-8	山本 しずか	加 古 川 東 (兵 庫)	2 { 21 - 14 21 - 13 - } 0	平井 亜紀	高 松 商 業 (香 川)
GS-9	橋本 由衣	青 森 山 田 (青 森)	2 { 21 - 18 21 - 7 - } 0	東野 良美	四 天 王 寺 (大 阪)
GS-10	村岡 尚美	八 代 白 百 合 (熊 本)	2 { 21 - 15 22 - 20 - } 0	木下 侑梨恵	旭 川 実 業 (北 北 海 道)
GS-11	三谷 美菜津	金 沢 向 陽 (石 川)	2 { 21 - 18 21 - 13 - } 0	水口 愛梨	城 徳 島 東 (徳 島)
GS-12	柏原 未久	越 谷 南 (埼 玉)	2 { 21 - 9 21 - 10 - } 0	宇津木 由佳	倉 吉 東 (鳥 取)
三回戦 GS-13	松友 美佐紀	聖ウルスラ学院英智 (宮 城)	2 { 21 - 10 21 - 11 - } 0	土江 奈津子	松 徳 学 院 (島 根)
GS-14	山本 しずか	加 古 川 東 (兵 庫)	2 { 21 - 17 21 - 19 - } 0	新玉 美郷	名 経 大 市 邨 (愛 知)
GS-15	橋本 由衣	青 森 山 田 (青 森)	2 { 21 - 13 21 - 11 - } 0	村岡 尚美	八 代 白 百 合 (熊 本)
GS-16	三谷 美菜津	金 沢 向 陽 (石 川)	2 { 21 - 15 21 - 11 - } 0	柏原 未久	越 谷 南 (埼 玉)
準決勝 GS-17	松友 美佐紀	聖ウルスラ学院英智 (宮 城)	2 { 21 - 3 21 - 9 - } 0	山本 しずか	加 古 川 東 (兵 庫)
準決勝 GS-18	三谷 美菜津	金 沢 向 陽 (石 川)	2 { 21 - 14 21 - 16 - } 0	橋本 由衣	青 森 山 田 (青 森)
決 勝 GS-19	三谷 美菜津	金 沢 向 陽 (石 川)	2 { 21 - 19 21 - 19 - } 0	松友 美佐紀	聖ウルスラ学院英智 (宮 城)