

🏸 平成25年度 第42回 全国高等学校選抜バドミントン大会

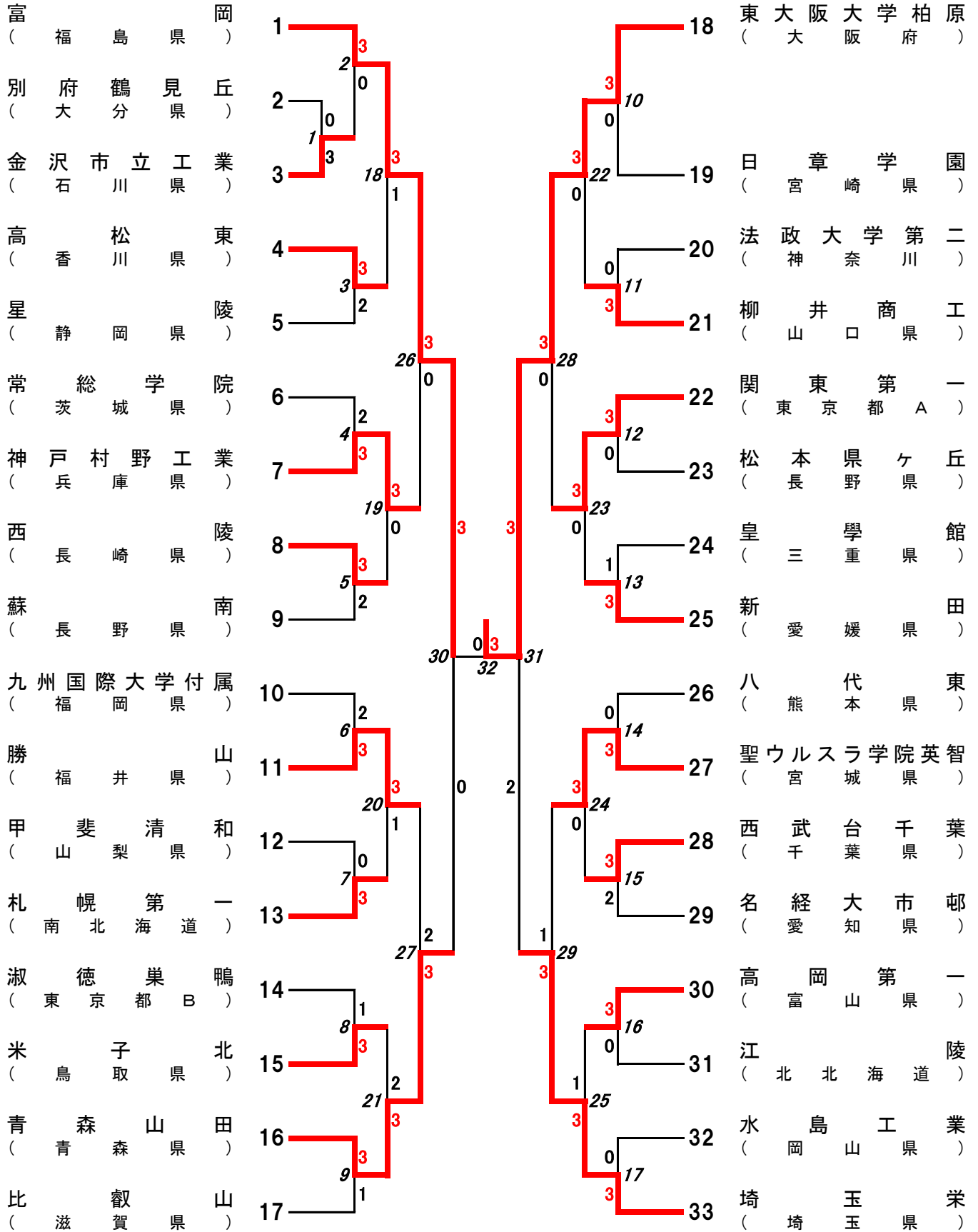
平成26年3月20日～24日 会場: 松本市総合体育館・信州スカイパーク体育館
キッセイ文化ホール
3月20日 開会式
3月21日～24日 競技

学校対抗					
男子			女子		
1位	東大阪大学柏原	(大阪府)	1位	富岡	(福島県)
2位	富岡	(福島県)	2位	青森山田	(青森県)
3位	埼玉栄	(埼玉県)	3位	埼玉栄	(埼玉県)
	青森山田	(青森県)		京都外大西	(京都府)
5位	関東第一	(東京都)	5位	九州国際大学付属	(福岡県)
	神戸村野工業	(兵庫県)		松商学園	(長野県)
	聖ウルスラ学院英智	(宮城県)		富山国際大学付属	(富山県)
	勝山	(福井県)		倉敷中央	(岡山県)

ダブルス					
男子			女子		
1位	渡辺 勇大・三橋 健也	(富岡・福島県)	1位	大堀 彩・東野 有紗	(富岡・福島県)
2位	下農 走・常山 幹太	(東大阪大学柏原・大阪府)	2位	荒木 茜羽・志田 千陽	(青森山田・青森県)
3位	西方 優馬・下川 大樹	(埼玉栄・埼玉県)	3位	油上 芽恵・下陸 ひかる	(夙川学院・兵庫県)
	森 公平・山崎 慎也	(西武台千葉・千葉県)		山口 茜・鈴木 咲貴	(勝山・福井県)
5位	服部 秀治・江川 尚志	(足羽・福井県)	5位	木場 叶華・十河 茉由	(高松商業・香川県)
	山下 京・小森園 隆平	(日章学園・宮崎県)		清水 望・高畑 祐紀子	(大宮東・埼玉県)
	塚本 光希・武石 優斗	(札幌第一・北海道)		川野 愛華・宅島 あや子	(熊本中央・熊本県)
	高畑 有志・三浦 慎太郎	(旭川実業・北海道)		藤元 真美・宮原 明日香	(乙訓・京都府)

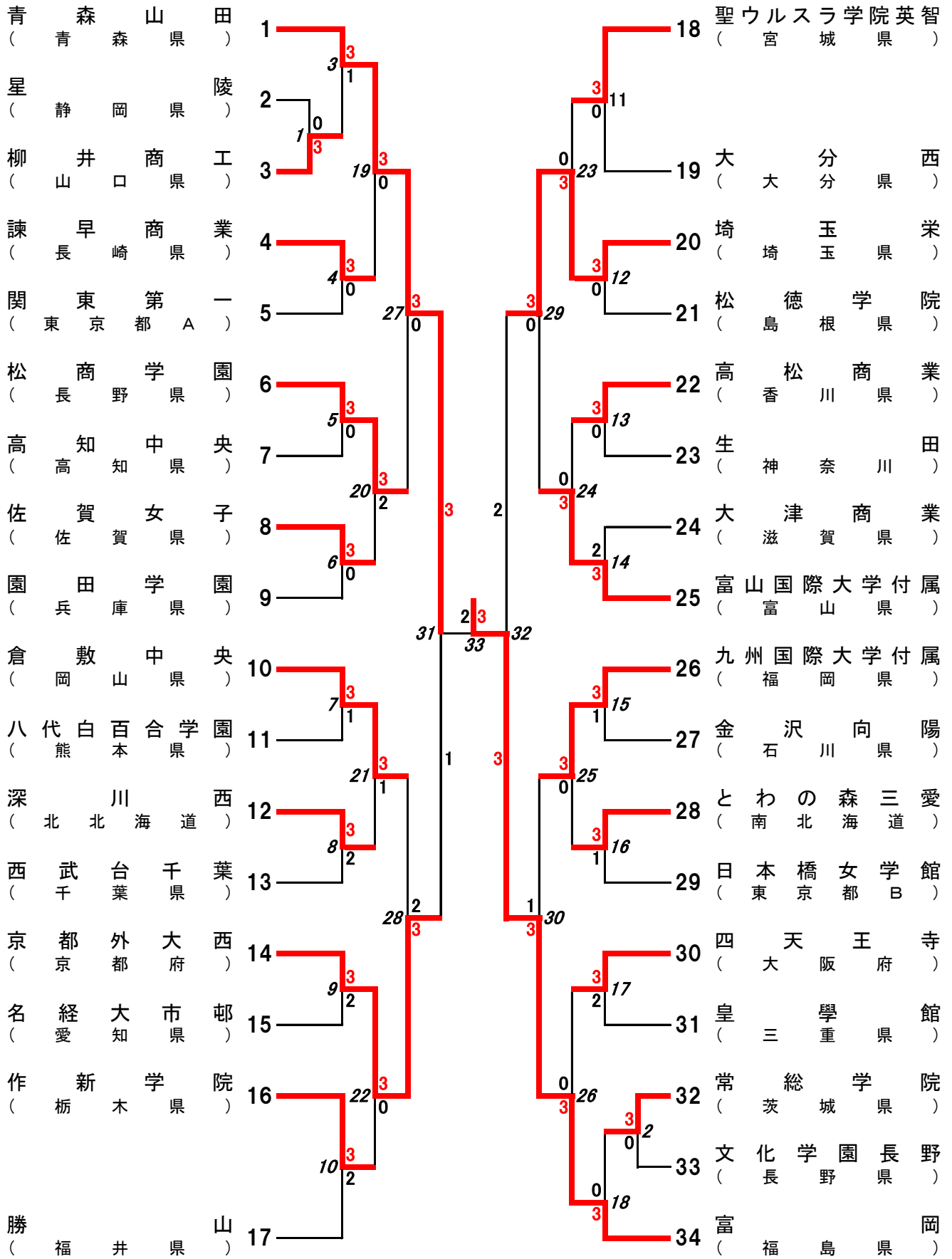
シングルス					
男子			女子		
1位	常山 幹太	(東大阪大学柏原・大阪府)	1位	山口 茜	(勝山・福井県)
2位	古賀 穂	(富岡・福島県)	2位	仲井 由希乃	(日本橋女学館・東京都)
3位	塚本 光希	(札幌第一・北海道)	3位	荒木 萌恵	(西武台千葉・千葉県)
	下川 大樹	(埼玉栄・埼玉県)		大堀 彩	(富岡・福島県)
5位	西野 勝志	(新田・愛媛県)	5位	池内 萌絵	(松徳学院・島根県)
	服部 秀治	(足羽・福井県)		山中 芹里	(京都外大西・京都府)
	中原 拓也	(米子北・鳥取県)		貴虎 世奈	(名経大市邨・愛知県)
	桐田 和樹	(柳井商工・山口県)		小山 美星	(松商学園・長野県)

平成25年度 第42回 全国高等学校選抜バドミントン大会 男子学校対抗戦 (BT)



期 間 平成26年3月21日(金) ~ 24日(月)
会 場 松本市総合体育館 信州スカイパーク体育館

**平成25年度
第42回 全国高等学校選抜バドミントン大会
女子学校対抗戦 (GT)**



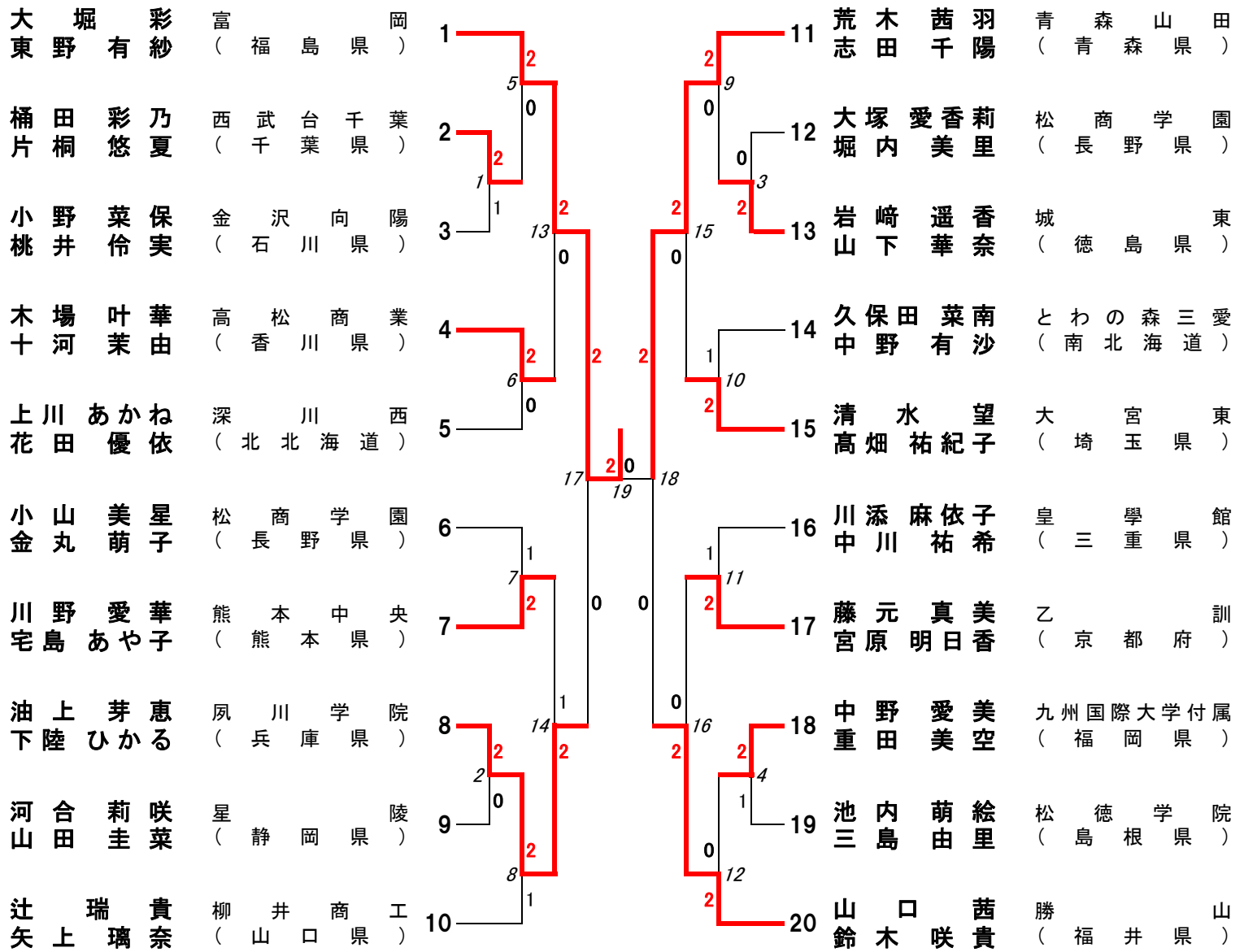
期 間 平成26年3月20日(金) ~ 24日(月)
会 場 松本市総合体育館 信州スカイパーク体育館

平成25年度 第42回 全国高等学校選抜バドミントン大会 男子ダブルス (BD)

1	下 農 走 常 山 幹 太 東大阪大学柏原 (大阪府)						11	西 方 優 馬 下 川 大 樹 埼玉県玉川市
		2		5	0	2		
				1	0	9		12
				2	0	0		3
				7	2	2		13
				13	0	15		13
				0	2	0		14
				2	0	0		14
				6	2	10		15
				0	2	2		15
				17	1	18		16
				19	2	11		16
				0	2	1		17
				1	0	0		17
				14	2	16		18
				2	2	2		18
				2	0	4		19
				0	2	0		19
				8	2	12		20
				0	2	2		20

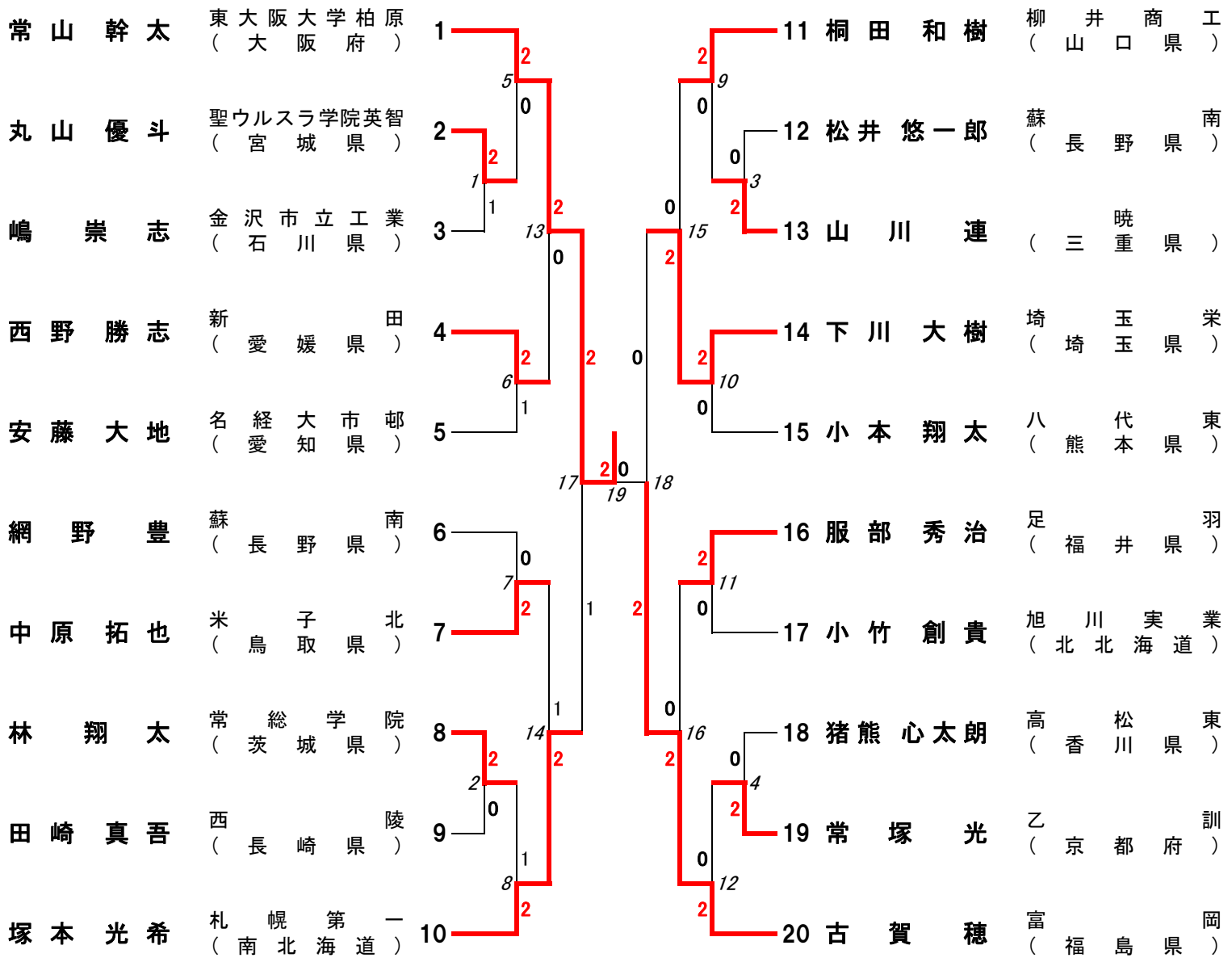
期 間 平成26年3月21日(金) ~ 24日(月)
会 場 松本市総合体育館 信州スカイパーク体育館

**平成25年度
第42回 全国高等学校選抜バドミントン大会
女子ダブルス (GD)**



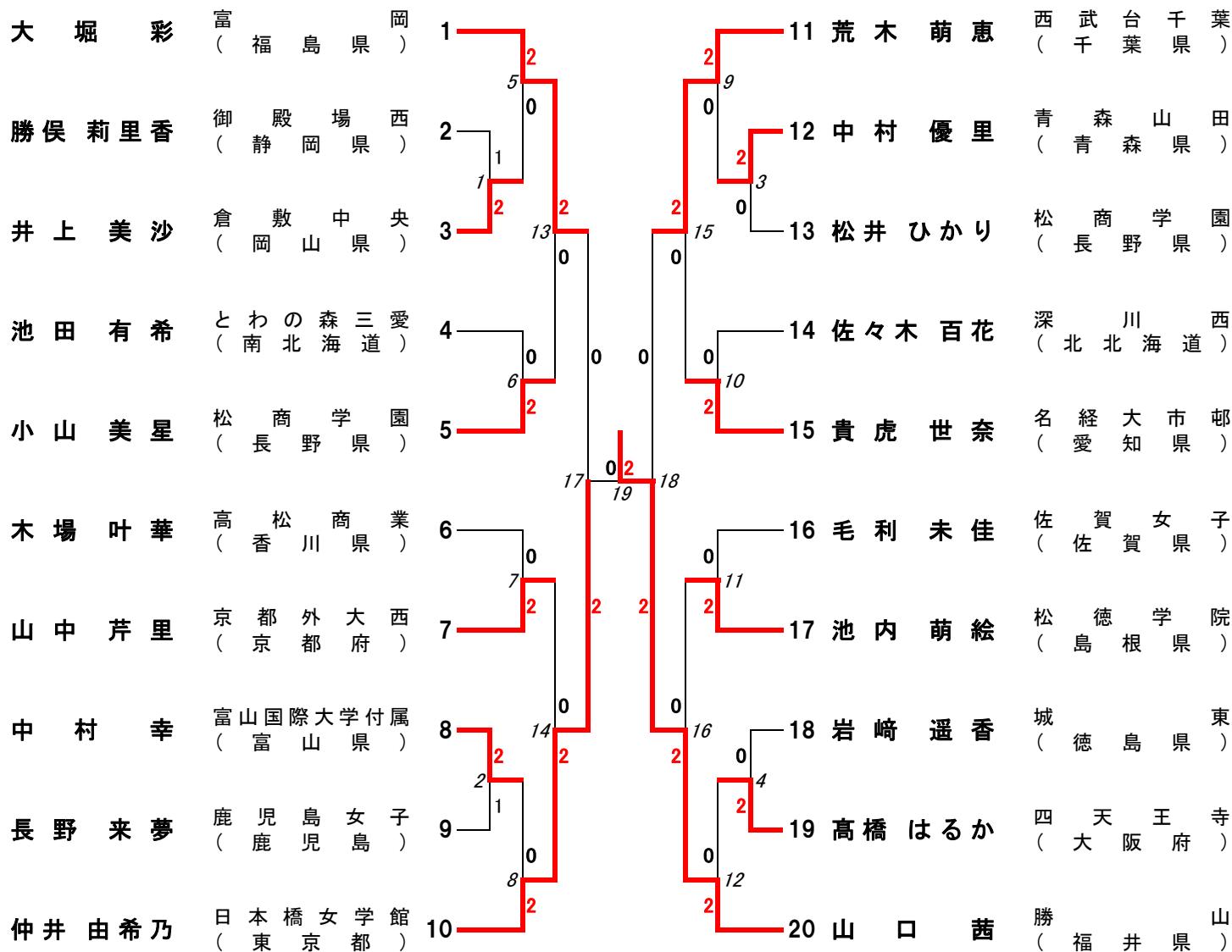
期 間 平成26年3月21日 (金) ~ 24日 (月)
会 場 松本市総合体育館 信州スカイパーク体育館

**平成25年度
第42回 全国高等学校選抜バドミントン大会
男子シングルス (BS)**



期 間 平成26年3月21日 (金) ~ 24日 (月)
会 場 松本市総合体育館 信州スカイパーク体育館

**平成25年度
第42回 全国高等学校選抜バドミントン大会
女子シングルス (GS)**



期 間 平成26年3月21日 (金) ~ 24日 (月)
会 場 松本市総合体育館 信州スカイパーク体育館

学校対抗 男子結果

学校対抗《男子》1回戦	金沢市立工業 BT 1 (石川県)		(3) - (0)		別府鶴見丘 (大分県)	
	D1	嶋 崇志 西嶋 眞太郎	2	21 - 9 21 - 11 -	0	市橋 陽平 宇都 彬
	D2	芝野 誠人 紙子 恭輔	2	21 - 18 21 - 11 -	0	中島 拓哉 宇都 聡
	S1	尾崎 公哉	2	21 - 19 21 - 9 -	0	藤本 拓也
	S2	西嶋 眞太郎		- - -		中島 拓哉
	S3	嶋 崇志		- - -		藤田 祐大

学校対抗 男子結果

学校対抗 《男子》 2回戦	富岡 BT 2 (福島県)		(3) - (0)		金沢市立工業 (石川県)	
	D1	渡辺 勇大 三橋 健也	2	21 - 11 21 - 16 -	0	嶋 崇志 西嶋 眞太郎
	D2	古賀 穂 西 豊	2	21 - 9 21 - 17 -	0	芝野 誠人 紙子 恭輔
	S1	光島 理貴	2	21 - 17 21 - 17 -	0	尾崎 公哉
	S2	古賀 穂		- -		嶋 崇志
	S3	三橋 健也		- -		西嶋 眞太郎
学校対抗 《男子》 2回戦	神戸村野工業 BT 4 (兵庫県)		(3) - (2)		常総学院 (茨城県)	
	D1	福本 光喜 吉田 透	0	19 - 21 19 - 21 -	2	青木 浩太郎 鍋島 光次
	D2	牛尾 祐貴 佐藤 康平	2	21 - 18 21 - 18 -	0	林 翔太 木村 亮介
	S1	唐津 駿	2	21 - 14 21 - 16 -	0	北島 昂樹
	S2	佐藤 康平	0	14 - 21 17 - 21 -	2	林 翔太
	S3	福本 光喜	2	23 - 21 21 - 18 -	0	木村 亮介
学校対抗 《男子》	勝山 BT 6 (福井県)		(3) - (2)		九州国際大学付属 (福岡県)	
	D1	石川 泰成 近葉 信太 1	1	21 - 18 21 - 23 17 - 21	2	西坂 昇 水谷 希純
	D2	牧野 桂大 鍵谷 由輝	1	14 - 21 21 - 15 13 - 21	2	武生 卓也 川口 寛祐
	S1	谷口 雄祐	2	16 - 21 21 - 16 21 - 15	1	藤田 将徳
	S2	牧野 桂大	2	19 - 21 21 - 16 21 - 19	1	西坂 昇
	S3	近葉 信太	2	22 - 24 21 - 13 21 - 14	1	水谷 希純

学校対抗 《男子》 2回戦	高松東 BT 3 (香川県)		(3) - (2)		星陵 (静岡県)	
	D1	矢野 博之 山上 弘起	0	13 - 21 16 - 21 -	2	深澤 浩弥 金山 泰輔
	D2	猪熊 心太朗 鎌野 祥空	2	21 - 13 16 - 21 21 - 8	1	仁藤 匡裕 米山 莉句
	S1	中西 圭宙	1	13 - 21 21 - 17 17 - 21	2	田原 優作
	S2	猪熊 心太朗	2	21 - 17 21 - 6 -	0	深澤 浩弥
	S3	鎌野 祥空	2	21 - 19 21 - 10 -	0	米山 莉句
学校対抗 《男子》 2回戦	西陵 BT 5 (長崎県)		(3) - (2)		蘇南 (長野県)	
	D1	田崎 真吾 川原 祥人	2	21 - 18 21 - 14 -	0	松瀬 隼斗 岩田 知大
	D2	北村 星哉 竹永 周平	0	18 - 21 14 - 21 -	2	田口 昌樹 網野 豊
	S1	崎原 太陽	0	14 - 21 14 - 21 -	2	松井 悠一郎
	S2	川原 祥人	2	13 - 21 21 - 14 21 - 19	1	岩田 知大
	S3	田崎 真吾	2	21 - 9 21 - 16 -	0	網野 豊
学校対抗 《男子》	札幌第一 BT 7 (南北海道)		(3) - (0)		甲斐清和 (山梨県)	
	D1	塚本 光希 武石 優斗	2	21 - 12 21 - 6 -	0	太田 蒼人 佐野 大輔
	D2	大友 拓海 二谷 優吾	2	21 - 12 21 - 13 -	0	古屋 樹 興石 悠
	S1	能戸 孔太郎	2	21 - 11 21 - 15 -	0	清水 隆大
	S2	塚本 光希		- -		古屋 樹
	S3	武石 優斗		- -		佐野 勇介

学校対抗 男子結果

学校対抗 《男子》 2回戦	米子北 BT 8 (鳥取県)		(3) - (1)		淑徳巣鴨 (東京都B)	
	D1	坂口 拓未 中原 拓也	2	21 - 15 21 - 4 -	0	名葉 寛登 中山 康輝
	D2	横山 友輝 藤原 悠人	0	16 - 21 5 - 21 -	2	照井 郁弥 水田 周佑
	S1	坂口 海斗	2	21 - 16 11 - 21 21 - 15	1	永倉 颯
	S2	中原 拓也	2	21 - 14 21 - 18 -	0	照井 郁弥
	S3	坂口 拓未		- - -		水田 周佑
学校対抗 《男子》 2回戦	東大阪大学柏原 BT 10 (大阪府)		(3) - (0)		日章学園 (宮崎県)	
	D1	下農 走 常山 幹太	2	21 - 8 15 - 21 21 - 16	1	山下 京 小森園 隆平
	D2	疋田 聖也 曾根 雄太	2	21 - 14 21 - 19 -	0	春成 星哉 森園 周冬
	S1	小倉 由嵩	2	21 - 8 21 - 6 -	0	木村 優斗
	S2	下農 走		- - -		森園 周冬
	S3	常山 幹太		- - -		小森園 隆平
学校対抗 《男子》 2回戦	関東第一 BT 12 (東京都A)		(3) - (0)		松本県ヶ丘 (長野県)	
	D1	山田 悠起 前田 拓人	2	21 - 6 21 - 5 -	0	林 直希 根橋 京輔
	D2	宮崎 滉太 岩元 ミライ	2	16 - 21 21 - 7 21 - 6	1	百瀬 大樹 曾根原 和音
	S1	市川 浩太郎	2	21 - 11 21 - 14 -	0	橋本 紘
	S2	進藤 翔平		- - -		曾根原 和音
	S3	市丸 修平		- - -		百瀬 大樹

学校対抗 《男子》 2回戦	青森山田 BT 9 (青森県)		(3) - (1)		比叡山 (滋賀県)	
	D1	西谷 春樹 中峰 信太朗	2	21 - 15 21 - 11 -	0	松井 大晟 小西 崇之
	D2	成田 達彦 近藤 勇人	2	21 - 10 19 - 21 21 - 18	1	山下 大輔 有田 聖矢
	S1	齋藤 輝希	0	10 - 21 18 - 21 -	2	後藤 裕大
	S2	西谷 春樹	2	21 - 18 21 - 12 -	0	杉本 陽太
	S3	成田 達彦		- - -		山下 大輔
学校対抗 《男子》 2回戦	柳井商工 BT 11 (山口県)		(3) - (0)		法政大学第二 (神奈川)	
	D1	吉崎 志遠 桐田 和樹	2	21 - 13 21 - 11 -	0	佐藤 優希 佐々木 康大
	D2	岩永 廉 上阪 時歩	2	21 - 15 21 - 14 -	0	金子 大地 大山 拓真
	S1	田中 開登	2	21 - 11 21 - 16 -	0	田中 雅樹
	S2	桐田 和樹		- - -		佐藤 優希
	S3	岩永 廉		- - -		佐々木 康大
学校対抗 《男子》 2回戦	新田 BT 13 (愛媛県)		(3) - (1)		皇學館 (三重県)	
	D1	鈴木 慎也 西野 勝志	2	21 - 13 21 - 14 -	0	林 幸輝 瀬戸 優希
	D2	甲斐 一 山本 拓磨	2	21 - 18 22 - 20 -	0	竹内 慎哉 大谷 唯斗
	S1	永井 光	1	21 - 15 19 - 21 19 - 21	2	三宅 雄大
	S2	西野 勝志	2	21 - 17 21 - 6 -	0	大谷 唯斗
	S3	鈴木 慎也		- - -		竹内 慎哉

学校対抗 男子結果

学校対抗 《男子》 2回戦	聖ウルスラ学院英智 八代東 BT 14 (宮城県) (3) - (0) (熊本県)				
	D1	篠崎 孝浩 高橋 歩夢	2	21 - 9 21 - 16 -	0 佐々木 聖史 森川 大雅
	D2	野村 拓海 浅原 大輔	2	16 - 21 21 - 18 21 - 18	1 新本 将大 小本 翔太
	S1	丸山 優斗	2	21 - 8 21 - 16 -	0 北里 元輝
	S2	菅原 栄史		- -	小本 翔太
	S3	高橋 歩夢		- -	新本 将大
学校対抗 《男子》 2回戦	高岡第一 江陵 BT 16 (富山県) (3) - (0) (北北海道)				
	D1	西部 凌太 竹内 裕哉	2	21 - 6 21 - 6 -	0 青木 翔 古田 有輝
	D2	畔上 駿平 谷口 拓実	2	15 - 21 21 - 16 21 - 16	1 井川 零士 吉田 悠輝
	S1	渡邊 大樹	2	21 - 12 21 - 9 -	0 神田 玲
	S2	吉村 徳仁		- -	吉田 悠輝
	S3	西村 達也		- -	井川 零士
学校対抗 《男子》 2回戦	西武台千葉 名経大市邨 BT 15 (千葉県) (3) - (2) (愛知県)				
	D1	森 公平 山崎 慎也	2	21 - 15 21 - 23 22 - 20	1 藤井 一貴 可児 駿弥
	D2	上村 賢 森川 真諭	1	11 - 21 21 - 15 20 - 22	2 石塚 凌大 鈴木 康宏
	S1	平井 友登	0	22 - 24 7 - 21 -	2 安藤 大地
	S2	森 公平	2	21 - 15 16 - 21 24 - 22	1 藤井 一貴
	S3	上村 賢	2	21 - 17 21 - 15 -	0 可児 駿弥
学校対抗 《男子》 2回戦	埼玉栄 水島工業 BT 17 (埼玉県) (3) - (0) (岡山県)				
	D1	西方 優馬 下川 大樹	2	21 - 8 21 - 14 -	0 中永 大輝 實金 三暢
	D2	中田 政秀 市川 和洋	2	21 - 12 21 - 13 -	0 平田 颯太 千田 哲也
	S1	小川 桂汰	2	17 - 21 21 - 13 21 - 14	1 藤井 湧也
	S2	玉手 勝輝		- -	中永 大輝
	S3	西方 優馬		- -	三宅 晃峻

学校対抗 男子結果

学校対抗 《男子》 3回戦	富岡		(3) - (1)		高松東	
	BT 18 (福島県)				(香川県)	
	D1	渡辺 勇大 三橋 健也	2	21 - 8 21 - 7 -	0	中西 圭宙 鎌野 祥空
	D2	古賀 穂 西 豊	2	21 - 5 21 - 4 -	0	矢野 博之 山上 弘起
	S1	小林 大吾	0	10 - 21 14 - 21 -	2	猪熊 心太郎
	S2	古賀 穂	2	21 - 12 21 - 18 -	0	中西 圭宙
S3	三橋 健也		- -		鎌野 祥空	
学校対抗 《男子》 3回戦	勝山		(3) - (1)		札幌第一	
	BT 20 (福井県)				(南北海道)	
	D1	石川 泰成 近葉 信太	0	17 - 21 13 - 21 -	2	塚本 光希 武石 優斗
	D2	牧野 桂大 鍵谷 由輝	2	21 - 17 21 - 15 -	0	大友 拓海 二谷 優吾
	S1	谷口 雄祐	2	23 - 21 21 - 18 -	0	能戸 孔太郎
	S2	牧野 桂大	2	21 - 16 12 - 21 21 - 11	1	塚本 光希
S3	近葉 信太		- -		武石 優斗	
学校対	東大阪大学柏原		(3) - (0)		柳井商工	
	BT 22 (大阪府)				(山口県)	
	D1	下農 走 常山 幹太	2	21 - 12 21 - 17 -	0	吉崎 志遠 桐田 和樹
	D2	疋田 聖也 小倉 由嵩	2	21 - 14 24 - 22 -	0	岩永 廉 上阪 時歩
	S1	中村 友哉	2	21 - 12 21 - 12 -	0	田中 開登
	S2	下農 走		- -		桐田 和樹
S3	常山 幹太		- -		岩永 廉	

学校対抗 《男子》 3回戦	神戸村野工業		(3) - (0)		西陵	
	BT 19 (兵庫県)				(長崎県)	
	D1	牛尾 祐貴 佐藤 康平	2	21 - 19 19 - 21 23 - 21	1	田崎 真吾 川原 祥人
	D2	福本 光喜 吉田 透	2	21 - 17 21 - 19 -	0	古場 智也 森 祥吾
	S1	唐津 駿	2	21 - 15 21 - 16 -	0	崎原 太陽
	S2	佐藤 康平		- -		田崎 真吾
S3	福本 光喜		- -		川原 祥人	
学校対抗 《男子》 3回戦	青森山田		(3) - (2)		米子北	
	BT 21 (青森県)				(鳥取県)	
	D1	西谷 春樹 中峰 信太郎	2	21 - 4 21 - 12 -	0	横山 友輝 藤原 悠人
	D2	成田 達彦 近藤 勇人	1	14 - 21 21 - 14 14 - 21	2	坂口 拓未 中原 拓也
	S1	齋藤 輝希	2	21 - 16 19 - 21 21 - 12	1	坂口 海斗
	S2	成田 達彦	1	21 - 17 16 - 21 9 - 21	2	中原 拓也
S3	西谷 春樹	2	21 - 16 21 - 14 -	0	坂口 拓未	
学校対	関東第一		(3) - (0)		新田	
	BT 23 (東京都A)				(愛媛県)	
	D1	山田 悠起 前田 拓人	2	21 - 11 21 - 16 -	0	田中 大祐 西野 勝志
	D2	宮崎 滉太 岩元 ミライ	2	18 - 21 21 - 14 21 - 19	1	甲斐 一 楠 聖矢
	S1	進藤 翔平	2	21 - 18 21 - 13 -	0	鈴木 慎也
	S2	市丸 修平		- -		西野 勝志
S3	山田 悠起		- -		楠 聖矢	

学校対抗 男子結果

聖ウルスラ学院英智 BT 24 (宮城県)		(3) - (0)		西武台千葉 (千葉県)		
学校対抗 《男子》 3回戦	D1	高橋 歩夢 篠崎 孝浩	2	21 - 9 18 - 21 21 - 16	1	森 公平 山崎 慎也
	D2	野村 拓海 浅原 大輔	2	21 - 14 14 - 21 21 - 14	1	上村 賢 森川 真諭
	S1	丸山 優斗	2	21 - 7 21 - 11 -	0	平井 友登
	S2	菅原 栄史		- - -		上村 賢
	S3	高橋 歩夢		- -		森 公平

埼玉栄 BT 25 (埼玉県)		(3) - (1)		高岡第一 (富山県)		
学校対抗 《男子》 3回戦	D1	玉手 勝輝 中田 政秀	2	19 - 21 21 - 18 21 - 17	1	西部 凌太 竹内 裕哉
	D2	下川 大樹 市川 和洋	0	14 - 21 17 - 21 -	2	畔上 駿平 谷口 拓実
	S1	澁谷 勇希	2	21 - 13 21 - 16 -	0	吉村 徳仁
	S2	西方 優馬	2	21 - 16 21 - 18 -	0	西村 達也
	S3	玉手 勝輝		- - -		畔上 駿平

学校対抗 男子結果

学校対抗《男子》 準々決勝	富岡 BT 26 (福島県)		(3) - (0)		神戸村野工業 (兵庫県)	
	D1	渡辺 勇大 三橋 健也	2	21 - 15 21 - 7 -	0	福本 光喜 吉田 透
	D2	古賀 穂 西 豊	2	21 - 12 21 - 16 -	0	牛尾 祐貴 佐藤 康平
	S1	光島 理貴	2	21 - 13 21 - 17 -	0	唐津 駿
	S2	古賀 穂		- - -		福本 光喜
	S3	三橋 健也		- - -		佐藤 康平
学校対抗《男子》 準々決勝	東大阪大学柏原 BT 28 (大阪府)		(3) - (0)		関東第一 (東京都A)	
	D1	下農 走 常山 幹太	2	21 - 7 21 - 12 -	0	宮崎 滉太 岩元 ミライ
	D2	疋田 聖也 曾根 雄太	2	21 - 18 19 - 21 21 - 17	1	山田 悠起 前田 拓人
	S1	小倉 由嵩	2	21 - 14 21 - 13 -	0	市丸 修平
	S2	下農 走		- - -		進藤 翔平
	S3	常山 幹太		- - -		山田 悠起

学校対抗《男子》 準々決勝	青森山田 BT 27 (青森県)		(3) - (2)		勝山 (福井県)	
	D1	西谷 春樹 中峰 信太郎	2	21 - 11 21 - 16 -	0	牧野 桂大 鍵谷 由輝
	D2	兼坂 亮 近藤 勇人	0	20 - 22 16 - 21 -	2	石川 泰成 近葉 信太
	S1	成田 達彦	2	21 - 19 21 - 19 -	0	谷口 雄祐
	S2	齋藤 輝希	1	17 - 21 22 - 20 13 - 21	2	牧野 桂大
	S3	西谷 春樹	2	21 - 19 21 - 15 -	0	近葉 信太
学校対抗《男子》 準々決勝	埼玉栄 BT 29 (埼玉県)		(3) - (1)		聖ウルスラ学院英智 (宮城県)	
	D1	玉手 勝輝 中田 政秀	2	21 - 13 25 - 23 -	0	高橋 歩夢 篠崎 孝浩
	D2	西方 優馬 下川 大樹	1	21 - 16 16 - 21 19 - 21	2	野村 拓海 浅原 大輔
	S1	小川 桂汰	2	21 - 10 21 - 11 -	0	菅原 栄史
	S2	澁谷 勇希	2	12 - 21 21 - 9 21 - 12	1	丸山 優斗
	S3	玉手 勝輝		16 - 21 6 - 8 打ち切り		高橋 歩夢

2014年3月21日～24日

松本市総合体育館・信州スカイパーク体育館

学校対抗 男子結果

		富岡				青森山田			
		BT 30 (福島県)		(3) - (0)		(青森県)			
学校対抗 《男子》 準決勝	D1	渡辺 勇大 三橋 健也	2	21 - 8 21 - 13 -	0	西谷 春樹 中峰 信太郎			
	D2	古賀 穂 西 豊	2	21 - 11 21 - 15 -	0	齋藤 輝希 近藤 勇人			
	S1	光島 理貴	2	21 - 18 21 - 17 -	0	成田 達彦			
	S2	古賀 穂		- - -		西谷 春樹			
	S3	三橋 健也		- - -		齋藤 輝希			
		東大阪大学柏原				埼玉栄			
		BT 31 (大阪府)		(3) - (2)		(埼玉県)			
学校対抗 《男子》 準決勝	D1	下農 走 常山 幹太	2	21 - 19 21 - 19 -	0	西方 優馬 下川 大樹			
	D2	疋田 聖也 曾根 雄太	0	22 - 24 10 - 21 -	2	玉手 勝輝 中田 政秀			
	S1	小倉 由嵩	1	16 - 21 21 - 18 15 - 21	2	小川 桂汰			
	S2	下農 走	2	21 - 11 21 - 9 -	0	西方 優馬			
	S3	常山 幹太	2	21 - 16 21 - 12 -	0	玉手 勝輝			

学校対抗 男子結果

学校対抗《男子》決勝	東大阪大学柏原		富岡			
	BT 32 (大阪府)		(3) - (0)	(福島県)		
	D1	下農 走 常山 幹太	2	21 - 23 25 - 23 21 - 19	1	渡辺 勇大 三橋 健也
	D2	疋田 聖也 曾根 雄太	2	21 - 12 17 - 21 21 - 19	1	古賀 穂 西 豊
	S1	小倉 由嵩	2	21 - 18 22 - 20 -	0	光島 理貴
	S2	常山 幹太		- - -		渡辺 勇大
S3	下農 走		- - -		古賀 穂	

2014年3月21日～24日

松本市総合体育館・信州スカイパーク体育館

学校対抗 女子結果

柳井商工 GT 1 (山口県)		(3) - (0)			星陵 (静岡県)	
		2	21 - 13 21 - 12 -	0		
学校対抗 《女子》 1回戦	D1	辻 瑞貴 矢上 璃奈	2	21 - 13 21 - 12 -	0	稲葉 七海 鈴木 声佳
	D2	福本 涼香 西村 美希	2	21 - 19 18 - 21 21 - 18	1	河合 莉咲 山田 圭菜
	S1	重信 萌夏	2	21 - 12 21 - 11 -	0	鈴木 里奈
	S2	福本 涼香		- - -		河合 莉咲
	S3	藤田 尚		- - -		山田 圭菜

常総学院 GT 2 (茨城県)		(3) - (0)			文化学園長野 (長野県)	
		2	21 - 4 21 - 3 -	0		
学校対抗 《女子》 1回戦	D1	小野 日向子 渡辺 真名	2	21 - 4 21 - 3 -	0	由井 晶 前島 彩美
	D2	飯村 梨衣子 友水 陽香	2	21 - 15 21 - 6 -	0	青木 結 西原 日菜子
	S1	大手 綾花	2	21 - 5 21 - 11 -	0	正木 玲奈
	S2	飯村 梨衣子		- - -		西原 日菜子
	S3	渡辺 真名		- - -		青木 結

2014年3月21日～24日

松本市総合体育館・信州スカイパーク体育館

学校対抗 女子結果

学校対抗 《女子》 2回戦	青森山田 GT 3 (青森県)		(3) - (1)		柳井商工 (山口県)	
	D1	荒木 茜羽 志田 千陽	2	21 - 13 21 - 9 -	0	重信 萌夏 西村 美希
	D2	中村 優里 園田 絵里奈	2	21 - 9 21 - 14 -	0	辻 瑞貴 矢上 璃奈
	S1	安田 美空	0	17 - 21 15 - 21 -	2	福本 涼香
	S2	荒木 茜羽	2	21 - 9 21 - 6 -	0	藤田 尚
	S3	中村 優里		- - -		重信 萌夏
学校対抗 《女子》 2回戦	松商学園 GT 5 (長野県)		(3) - (0)		高知中央 (高知県)	
	D1	小山 美星 金丸 萌子	2	21 - 5 21 - 10 -	0	白岩 雛 藤井 彩華
	D2	大塚 愛香莉 堀内 美里	2	21 - 12 21 - 9 -	0	西森 柚奈 上田 麻未
	S1	松井 ひかり	2	21 - 19 26 - 24 -	0	川上 南海
	S2	金丸 萌子		- - -		上田 麻未
	S3	小山 美星		- - -		西森 柚奈
学校対抗 《女子》 2回戦	倉敷中央 GT 7 (岡山県)		(3) - (1)		八代白百合学園 (熊本県)	
	D1	井上 美沙 大谷 真代	2	21 - 9 21 - 11 -	0	五反 美里 谷川 奈津美
	D2	大林 里奈 丸山 未矩	2	21 - 13 21 - 19 -	0	泉 映己子 上田 綾夏
	S1	上田 詩織	0	12 - 21 18 - 21 -	2	樋口 奈津樹
	S2	井上 美沙	2	21 - 10 21 - 17 -	0	志柿 桃香
	S3	小林 遥華		- - -		五反 美里
学校対抗 《女子》 2回戦	諫早商業 GT 4 (長崎県)		(3) - (0)		関東第一 (東京都A)	
	D1	濱田 倅乃 平田 みなみ	2	21 - 15 21 - 17 -	0	山岸 麻生 中根 智華
	D2	財津 穂 宮崎 りの	2	21 - 16 21 - 16 -	0	平田 結夏 山下 知穂
	S1	永田 美樹	2	21 - 17 17 - 21 21 - 8	1	猪狩 苑子
	S2	財津 穂		- - -		山岸 麻生
	S3	宮崎 りの		- - -		平田 結夏
学校対抗 《女子》 2回戦	佐賀女子 GT 6 (佐賀県)		(3) - (0)		園田学園 (兵庫県)	
	D1	伊達 はるか 毛利 未佳	2	21 - 13 21 - 14 -	0	長渡 咲季 富永 英里
	D2	金子 茉鈴 志波 綾香	2	24 - 26 21 - 18 21 - 17	1	石倉 みなみ 北谷 美樹
	S1	高園 杏莉沙	2	21 - 19 22 - 20 -	0	田中 亜実
	S2	毛利 未佳		- - -		草刈 真子
	S3	伊達 はるか		- - -		北谷 美樹
学校対抗 《女子》 2回戦	深川西 GT 8 (北北海道)		(3) - (2)		西武台千葉 (千葉県)	
	D1	牧野 つくし 高澤 麗華	0	18 - 21 12 - 21 -	2	桶田 彩乃 片桐 悠夏
	D2	上川 あかね 花田 優依	2	19 - 21 21 - 10 21 - 15	1	荒木 萌恵 坂井 朱里
	S1	関根 千弥	2	21 - 18 8 - 21 21 - 19	1	遠藤 朋佳
	S2	佐々木 百花	0	8 - 21 8 - 21 -	2	荒木 萌恵
	S3	花田 優依	2	21 - 14 22 - 20 -	0	片桐 悠夏

2014年3月21日～24日

松本市総合体育館・信州スカイパーク体育館

学校対抗 女子結果

学校対抗 《女子》 2回戦	京都外大西 GT 9 (京都府)		(3) - (2)		名経大市邨 (愛知県)	
	D1	山田 千晴 山中 芹里	2	21 - 11 21 - 14 -	0	青木 美有記 宮崎 幸奈
	D2	橋詰 有紗 石橋 麻美子	0	19 - 21 16 - 21 -	2	貴虎 世奈 梶田 知沙
	S1	竹岡 瑞季	2	21 - 12 21 - 13 -	0	大蔵 舞優
	S2	橋詰 有紗	0	14 - 21 15 - 21 -	2	貴虎 世奈
	S3	山中 芹里	2	21 - 12 21 - 17 -	0	梶田 知沙
学校対抗 《女子》 2回戦	聖ウルスラ学院英智 GT 11 (宮城県)		(3) - (0)		大分西 (大分県)	
	D1	鈴木 いよ乃 甲斐 妃美子	2	21 - 7 21 - 0 -	0	那須 可奈子 木田 好美
	D2	笠間 里咲 橋本 紗苗	2	21 - 19 21 - 18 -	0	柿本 由乃 結城 晶子
	S1	清水 一希	2	21 - 15 22 - 20 -	0	小林 瑞季
	S2	神 優衣		- - -		結城 晶子
	S3	甲斐 妃美子		- - -		柿本 由乃
学校対抗 《女子》 2回戦	高松商業 GT 13 (香川県)		(3) - (0)		生田 (神奈川)	
	D1	木場 叶華 十河 茉由	2	21 - 7 21 - 14 -	0	城所 恵美 豊本 梨奈
	D2	竹中 愛依里 梶内 彩理	2	21 - 11 21 - 12 -	0	川口 紗季 上田 佳苗
	S1	山中 菜乃子	2	21 - 12 21 - 14 -	0	田中 真佑子
	S2	十河 茉由		- - -		城所 恵美
	S3	木場 叶華		- - -		豊本 梨奈
学校対抗 《女子》 2回戦	作新学院 GT 10 (栃木県)		(3) - (2)		勝山 (福井県)	
	D1	長澤 果奈 土屋 宥乃	0	9 - 21 8 - 21 -	2	山口 茜 鈴木 咲貴
	D2	大久保 愛美 関町 公美子	2	15 - 21 21 - 19 21 - 19	1	朝倉 みなみ 西江 彩花
	S1	岩崎 英恵	2	19 - 21 21 - 18 21 - 15	1	境 亜梨沙
	S2	土屋 宥乃	0	12 - 21 12 - 21 -	2	山口 茜
	S3	大久保 愛美	2	21 - 12 21 - 18 -	0	西江 彩花
学校対抗 《女子》 2回戦	埼玉栄 GT 12 (埼玉県)		(3) - (0)		松徳学院 (島根県)	
	D1	尾崎 沙織 川島 里羅	2	21 - 7 21 - 10 -	0	村谷 唯菜 曾我部 幸穂
	D2	齋藤 菜 上村 琴音	2	21 - 10 21 - 17 -	0	池内 萌絵 三島 由里
	S1	西口 涼子	2	22 - 20 21 - 7 -	0	菅野 菜々
	S2	川島 里羅		- - -		池内 萌絵
	S3	尾崎 沙織		- - -		井田 麻友
学校対抗 《女子》 2回戦	富山国際大学付属 GT 14 (富山県)		(3) - (2)		大津商業 (滋賀県)	
	D1	中村 幸 山森 真凜	2	21 - 13 21 - 10 -	0	馬場 百香 吉田 昌代
	D2	杉田 静香 米山 麻美	1	17 - 21 21 - 14 17 - 21	2	勝 洋子 工藤 瞳
	S1	種岡 遥	2	21 - 11 21 - 8 -	0	宮下 芹奈
	S2	山森 真凜	1	21 - 23 21 - 14 8 - 21	2	勝 洋子
	S3	中村 幸	2	12 - 21 21 - 13 21 - 10	1	工藤 瞳

2014年3月21日～24日

松本市総合体育館・信州スカイパーク体育館

学校対抗 女子結果

学校対抗 《女子》 2回戦	九州国際大学付属 GT 15 (福岡県)		(3) - (1)		金沢向陽 (石川県)	
	D1	中野 愛美 重田 美空	2	16 - 21 21 - 13 21 - 19	1	小野 菜保 桃井 伶実
	D2	若林 杏佳 石橋 舞	0	14 - 21 20 - 22 -	2	藤村 沙妃 東 久留望
	S1	遠山 きよら	2	21 - 17 22 - 20 -	0	荒木 絵
	S2	石橋 舞	2	21 - 19 21 - 16 -	0	藤村 沙妃
	S3	中野 愛美		- - -		東 久留望
学校対抗 《女子》 2回戦	四天王寺 GT 17 (大阪府)		(3) - (2)		皇學館 (三重県)	
	D1	和田 奈由 高橋 はるか	1	21 - 18 15 - 21 17 - 21	2	川添 麻依子 中川 祐希
	D2	徳岡 玲奈 畠中 真奈美	2	16 - 21 21 - 9 21 - 15	1	西澤 玲奈 児玉 知枝
	S1	辻田 真希	2	21 - 7 21 - 11 -	0	櫻谷 祐衣
	S2	畠中 真奈美	0	13 - 21 10 - 21 -	2	川添 麻依子
	S3	高橋 はるか	2	21 - 18 21 - 19 -	0	中川 祐希
学校対抗 《女子》 2回戦	とわの森三愛 GT 16 (南北海道)		(3) - (1)		日本橋女学館 (東京都)	
	D1	久保田 菜南 中野 有沙	2	21 - 17 21 - 16 -	0	仲井 由希乃 谷澤 安衣
	D2	松本 未玖 鈴木 優香	1	16 - 21 21 - 12 22 - 24	2	石原 優美 岩谷 果歩
	S1	池田 有希	2	21 - 8 21 - 18 -	0	日高 桜香
	S2	中野 有沙	2	21 - 16 21 - 17 -	0	谷澤 安衣
	S3	久保田 菜南		- - -		仲井 由希乃
学校対抗 《女子》 2回戦	富岡 GT 18 (福島県)		(3) - (0)		常総学院 (茨城県)	
	D1	大堀 彩 東野 有紗	2	21 - 12 21 - 5 -	0	谷中 千尋 小沼 琴
	D2	川上 紗恵奈 仁平 明花	2	18 - 21 21 - 17 21 - 10	1	小野 日向子 渡辺 真名
	S1	濱北 もも	2	21 - 14 21 - 18 -	0	飯村 梨衣子
	S2	大堀 彩		- - -		大手 綾花
	S3	川上 紗恵奈		- - -		渡辺 真名

学校対抗 女子結果

学校対抗 《女子》 3回戦	青森山田 GT 19 (青森県)		(3) - (0)		諫早商業 (長崎県)	
	D1	新川 美来 安田 美空	2	21 - 9 21 - 6 -	0	宮崎 りの 平田 みなみ
	D2	荒木 茜羽 志田 千陽	2	21 - 17 21 - 11 -	0	財津 穂 濱田 倖乃
	S1	中村 優里	2	21 - 13 21 - 10 -	0	永田 美樹
	S2	園田 絵里奈	0	- -		財津 穂
	S3	荒木 茜羽		- -		宮崎 りの
学校対抗 《女子》 3回戦	倉敷中央 GT 21 (岡山県)		(3) - (1)		深川西 (北北海道)	
	D1	井上 美沙 大谷 真代	0	17 - 21 14 - 21 -	2	花田 優依 上川 あかね
	D2	大林 里奈 丸山 未矩	2	21 - 18 21 - 18 -	0	牧野 つくし 佐々木 百花
	S1	小林 遥華	2	21 - 15 21 - 15 -	0	関根 千弥
	S2	井上 美沙	2	21 - 8 21 - 8 -	0	高澤 麗華
	S3	上田 詩織		- -		花田 優依
学校対抗	埼玉栄 GT 23 (埼玉県)		(3) - (0)		聖ウルスラ学院英智 (宮城県)	
	D1	川島 里羅 尾崎 沙織	2	21 - 12 21 - 13 -	0	鈴木 いよ乃 甲斐 妃美子
	D2	糸谷 百香 高瀬 妃奈子	2	21 - 18 21 - 13 -	0	齋藤 優衣 清水 一希
	S1	齋藤 菜	2	21 - 13 21 - 11 -	0	神 優衣
	S2	尾崎 沙織		- -		清水 一希
	S3	川島 里羅		- -		甲斐 妃美子

学校対抗 《女子》 3回戦	松商学園 GT 20 (長野県)		(3) - (2)		佐賀女子 (佐賀県)	
	D1	小山 美星 金丸 萌子	0	12 - 21 13 - 21 -	2	伊達 はるか 毛利 未佳
	D2	大塚 愛香莉 堀内 美里	2	21 - 13 21 - 8 -	0	金子 菜鈴 志波 綾香
	S1	松井 ひかり	2	21 - 8 23 - 21 -	0	高園 杏莉沙
	S2	金丸 萌子	0	14 - 21 8 - 21 -	2	毛利 未佳
	S3	小山 美星	2	14 - 21 21 - 18 21 - 17	1	伊達 はるか
学校対抗 《女子》 3回戦	京都外大西 GT 22 (京都府)		(3) - (0)		作新学院 (栃木県)	
	D1	石橋 麻美子 角田 遥香	2	21 - 12 21 - 11 -	0	長澤 果奈 土屋 宥乃
	D2	山田 千晴 山中 芹里	2	21 - 13 21 - 13 -	0	大久保 愛美 関町 公美子
	S1	橋詰 有紗	2	21 - 14 21 - 16 -	0	岩崎 英恵
	S2	山中 芹里		- -		大久保 愛美
	S3	竹岡 瑞季		- -		土屋 宥乃
学校対抗	富山国際大学付属 GT 24 (富山県)		(3) - (0)		高松商業 (香川県)	
	D1	中村 幸 山森 真凜	2	21 - 16 21 - 16 -	0	木場 叶華 十河 菜由
	D2	杉田 静香 米山 麻美	2	21 - 12 10 - 21 21 - 18	1	竹中 愛依里 梶内 彩理
	S1	種岡 遥	2	21 - 10 21 - 17 -	0	山中 菜乃子
	S2	山森 真凜		- -		十河 菜由
	S3	中村 幸		- -		木場 叶華

2014年3月21日～24日

松本市総合体育館・信州スカイパーク体育館

学校対抗 女子結果

		九州国際大学付属 GT 25 (福岡県)		(3) - (0)		とわの森三愛 (北海道)	
学校対抗 《女子》 3回戦	D1	中野 愛美 重田 美空	2	21 - 17 21 - 15 -	0	久保田 菜南 中野 有沙	
	D2	若林 杏佳 石橋 舞	2	18 - 21 21 - 18 21 - 16	1	鈴木 優香 松本 未玖	
	S1	遠山 きよら	2	21 - 14 21 - 11 -	0	池田 有希	
	S2	石橋 舞		- - -		中野 有沙	
	S3	中野 愛美		- -		久保田 菜南	

		富岡 GT 26 (福島県)		(3) - (0)		四天王寺 (大阪府)	
学校対抗 《女子》 3回戦	D1	大堀 彩 東野 有紗	2	21 - 9 21 - 17 -	0	和田 奈由 徳岡 玲奈	
	D2	濱北 もも 渡辺 帆南	2	21 - 9 21 - 15 -	0	辻田 真希 金田 得佐	
	S1	川上 紗恵奈	2	21 - 14 21 - 6 -	0	高橋 はるか	
	S2	大堀 彩		- - -		畠中 真奈美	
	S3	濱北 もも		- -		辻田 真希	

2014年3月21日～24日

松本市総合体育館・信州スカイパーク体育館

学校対抗 女子結果

		青森山田 GT 27 (青森県)			松商学園 (長野県)		
		(3) - (0)					
学校対抗 《女子》 準々決勝	D1	荒木 茜羽 志田 千陽	2	21 - 3 21 - 11 -	0	小山 美星 金丸 萌子	
	D2	新川 美来 安田 美空	2	21 - 12 23 - 21 -	0	大塚 愛香莉 堀内 美里	
	S1	中村 優花	2	21 - 13 21 - 13 -	0	松井 ひかり	
	S2	中村 優里		- - -		金丸 萌子	
	S3	荒木 茜羽		- - -		小山 美星	
			埼玉栄 GT 29 (埼玉県)			富山国際大学付属 (富山県)	
		(3) - (0)					
学校対抗 《女子》 準々決勝	D1	川島 里羅 尾崎 沙織	2	21 - 17 21 - 6 -	0	中村 幸 山森 真凜	
	D2	桑谷 百香 高瀬 妃奈子	2	21 - 16 24 - 22 -	0	杉田 静香 米山 麻美	
	S1	齋藤 栞	2	21 - 13 21 - 18 -	0	種岡 遥	
	S2	尾崎 沙織		- - -		中村 幸	
	S3	川島 里羅		- - -		山森 真凜	

		京都外大西 GT 28 (京都府)			倉敷中央 (岡山県)		
		(3) - (2)					
学校対抗 《女子》 準々決勝	D1	山田 千晴 山中 芹里	2	14 - 21 21 - 10 21 - 6	1	井上 美沙 大谷 真代	
	D2	石橋 麻美子 角田 遥香	0	15 - 21 18 - 21 -	2	大林 里奈 丸山 未矩	
	S1	橋詰 有紗	2	21 - 12 21 - 4 -	0	上田 詩織	
	S2	山中 芹里	0	16 - 21 13 - 21 -	2	井上 美沙	
	S3	竹岡 瑞季	2	21 - 14 21 - 9 -	0	小林 遥華	
			富岡 GT 30 (福島県)			九州国際大学付属 (福岡県)	
		(3) - (1)					
学校対抗 《女子》 準々決勝	D1	大堀 彩 東野 有紗	1	21 - 13 21 - 23 14 - 21	2	中野 愛美 重田 美空	
	D2	濱北 もも 渡辺 帆南	2	21 - 8 21 - 7 -	0	濱田 優梨恵 若林 杏佳	
	S1	川上 紗恵奈	2	21 - 10 21 - 15 -	0	遠山 きよら	
	S2	大堀 彩	2	21 - 5 21 - 11 -	0	石橋 舞	
	S3	濱北 もも		- - -		中野 愛美	

2014年3月21日～24日

松本市総合体育館・信州スカイパーク体育館

学校対抗 女子結果

		青森山田 GT 31 (青森県)		(3) - (1)		京都外大西 (京都府)	
学校対抗 《女子》 準決勝	D1	中村 優里 園田 絵里奈	2	21 - 5 21 - 18 -	0	石橋 麻美子 角田 遥香	
	D2	荒木 茜羽 志田 千陽	2	21 - 9 21 - 17 -	0	山田 千晴 山中 芹里	
	S1	安田 美空	0	19 - 21 13 - 21 -	2	橋詰 有紗	
	S2	中村 優里	2	21 - 10 21 - 18 -	0	竹岡 瑞季	
	S3	荒木 茜羽		- - -		山中 芹里	

		富岡 GT 32 (福島県)		(3) - (2)		埼玉栄 (埼玉県)	
学校対抗 《女子》 準決勝	D1	濱北 もも 渡辺 帆南	1	21 - 16 13 - 21 17 - 21	2	川島 里羅 尾崎 沙織	
	D2	大堀 彩 東野 有紗	2	21 - 10 21 - 9 -	0	桑谷 百香 高瀬 妃奈子	
	S1	川上 紗恵奈	2	23 - 21 21 - 17 -	0	齋藤 栞	
	S2	大堀 彩	0	18 - 21 21 - 23 -	2	川島 里羅	
	S3	濱北 もも	2	21 - 17 21 - 14 -	0	尾崎 沙織	

学校対抗 女子結果

富岡		青森山田				
GT 33 (福島県)		(3) - (2) (青森県)				
学校対抗 《女子》 決勝	D1	濱北 もも 渡辺 帆南	0	18 - 21 10 - 21 -	2	中村 優里 園田 絵里奈
	D2	東野 有紗 大堀 彩	0	11 - 21 21 - 23 -	2	荒木 茜羽 志田 千陽
	S1	川上 紗恵奈	2	21 - 9 21 - 8 -	0	安田 美空
	S2	大堀 彩	2	21 - 18 18 - 21 24 - 22	1	荒木 茜羽
	S3	濱北 もも	2	22 - 20 21 - 19 -	0	中村 優里

男子ダブルス 結果

1 回 戦	BD 1	野村 拓海・浅原 大輔 聖ウルスラ学院英智 (宮城県)	2	21 - 12 21 - 12 -	0	田原 優作・深澤 浩弥 星陵 (静岡県)
	BD 2	森 公平・山崎 慎也 西武台千葉 (千葉県)	2	21 - 14 21 - 11 -	0	稲盛 晃平・久保 勇也 高知商業 (高知県)
	BD 3	平田 颯太・中永 大輝 水島工業 (岡山県)	2	21 - 10 21 - 10 -	0	百瀬 大樹・曾根原 和音 松本県ヶ丘 (長野県)
	BD 4	牛尾 祐貴・佐藤 康平 神戸村野工業 (兵庫県)	2	21 - 13 22 - 20 -	0	笹川 大志・大槻 昭太 自由ヶ丘 (福岡県)

男子ダブルス 結果

2 回 戦	BD 5	下農 走・常山 幹太 東大阪大学柏原 (大阪府)	2	21 - 12 21 - 12 -	0	野村 拓海・浅原 大輔 聖ウルスラ学院英智 (宮城県)
	BD 6	山下 京・小森園 隆平 日章学園 (宮崎県)	2	21 - 18 21 - 17 -	0	西部 凌太・竹内 裕哉 高岡第一 (富山県)
	BD 7	高畑 有志・三浦 慎太郎 旭川実業 (北北海道)	2	21 - 18 21 - 16 -	0	吉崎 志遠・桐田 和樹 柳井商工 (山口県)
	BD 8	森 公平・山崎 慎也 西武台千葉 (千葉県)	2	21 - 18 21 - 14 -	0	岩田 知大・松瀬 隼斗 蘇南 (長野県)
	BD 9	西方 優馬・下川 大樹 埼玉栄 (埼玉県)	2	21 - 18 21 - 12 -	0	平田 颯太・中永 大輝 水島工業 (岡山県)
	BD 10	塚本 光希・武石 優斗 札幌第一 (南北海道)	2	22 - 20 21 - 16 -	0	鈴木 慎也・西野 勝志 新田 (愛媛県)
	BD 11	服部 秀治・江川 尚志 足羽 (福井県)	2	16 - 21 21 - 14 21 - 17	1	藤井 一貴・可児 駿弥 名経大市邨 (愛知県)
	BD 12	渡辺 勇大・三橋 健也 富岡 (福島県)	2	21 - 18 21 - 16 -	0	牛尾 祐貴・佐藤 康平 神戸村野工業 (兵庫県)

男子ダブルス 結果

準々決勝	BD 13	下農 走・常山 幹太 東大阪大学柏原 (大阪府)	2	21 - 13 21 - 16 -	0	山下 京・小森園 隆平 日章学園 (宮崎県)
	BD 14	森 公平・山崎 慎也 西武台千葉 (千葉県)	2	21 - 13 14 - 21 21 - 13	1	高畑 有志・三浦 慎太郎 旭川実業 (北北海道)
	BD 15	西方 優馬・下川 大樹 埼玉栄 (埼玉県)	2	21 - 17 21 - 17 -	0	塚本 光希・武石 優斗 札幌第一 (南北海道)
	BD 16	渡辺 勇大・三橋 健也 富岡 (福島県)	2	21 - 11 21 - 16 -	0	服部 秀治・江川 尚志 足羽 (福井県)

男子ダブルス 結果

準 決 勝	BD 17	下農 走・常山 幹太 東大阪大学柏原 (大阪府)	2	21 - 9 21 - 12 -	0	森 公平・山崎 慎也 西武台千葉 (千葉県)
	BD 18	渡辺 勇大・三橋 健也 富岡 (福島県)	2	21 - 13 21 - 16 -	0	西方 優馬・下川 大樹 埼玉栄 (埼玉県)

男子ダブルス 結果

決勝	BD 19	渡辺 勇大・三橋 健也	2	22 - 20	1	下農 走・常山 幹太
		富岡		14 - 21		東大阪大学柏原
		(福島県)		21 - 12		(大阪府)

第42回全国高等学校選抜バドミントン大会
2014年3月21日～24日 松本市総合体育館・信州スカイパーク体育館

女子ダブルス 結果

1 回 戦	GD 1	桶田 彩乃・片桐 悠夏 西武台千葉 (千葉県)	2	21 - 17 18 - 21 21 - 15	1	小野 菜保・桃井 伶実 金沢向陽 (石川県)
	GD 2	油上 芽恵・下陸 ひかる 夙川学院 (兵庫県)	2	21 - 18 21 - 15 -	0	河合 莉咲・山田 圭菜 星陵 (静岡県)
	GD 3	岩崎 遥香・山下 華奈 城東 (徳島県)	2	21 - 14 21 - 13 -	0	大塚 愛香莉・堀内 美里 松商学園 (長野県)
	GD 4	中野 愛美・重田 美空 九州国際大学付属 (福岡県)	2	16 - 21 21 - 18 21 - 16	1	池内 萌絵・三島 由里 松徳学院 (島根県)

第42回全国高等学校選抜バドミントン大会
2014年3月21日～24日 松本市総合体育館・信州スカイパーク体育館

女子ダブルス 結果

2 回 戦	GD 5	大堀 彩・東野 有紗 富岡 (福島県)	2	21 - 14 21 - 18 -	0	桶田 彩乃・片桐 悠夏 西武台千葉 (千葉県)
	GD 6	木場 叶華・十河 茉由 高松商業 (香川県)	2	21 - 12 21 - 14 -	0	上川 あかね・花田 優依 深川西 (北北海道)
	GD 7	川野 愛華・宅島 あや子 熊本中央 (熊本県)	2	19 - 21 21 - 16 21 - 12	1	小山 美星・金丸 萌子 松商学園 (長野県)
	GD 8	油上 芽恵・下陸 ひかる 夙川学院 (兵庫県)	2	18 - 21 21 - 19 21 - 19	1	辻 瑞貴・矢上 璃奈 柳井商工 (山口県)
	GD 9	荒木 茜羽・志田 千陽 青森山田 (青森県)	2	21 - 10 21 - 10 -	0	岩崎 遥香・山下 華奈 城東 (徳島県)
	GD 10	清水 望・高畑 祐紀子 大宮東 (埼玉県)	2	21 - 19 19 - 21 24 - 22	1	久保田 菜南・中野 有沙 とわの森三愛 (南北海道)
	GD 11	藤元 真美・宮原 明日香 乙訓 (京都府)	2	17 - 21 21 - 12 21 - 14	1	川添 麻依子・中川 祐希 皇學館 (三重県)
	GD 12	山口 茜・鈴木 咲貴 勝山 (福井県)	2	21 - 15 21 - 15 -	0	中野 愛美・重田 美空 九州国際大学付属 (福岡県)

第42回全国高等学校選抜バドミントン大会
2014年3月21日～24日 松本市総合体育館・信州スカイパーク体育館

女子ダブルス 結果

準々決勝	GD 13	大堀 彩・東野 有紗 富岡 (福島県)	2	21 - 11 21 - 17 -	0	木場 叶華・十河 茉由 高松商業 (香川県)
	GD 14	油上 芽恵・下陸 ひかる 夙川学院 (兵庫県)	2	27 - 25 14 - 21 21 - 19	1	川野 愛華・宅島 あや子 熊本中央 (熊本県)
	GD 15	荒木 茜羽・志田 千陽 青森山田 (青森県)	2	21 - 16 21 - 7 -	0	清水 望・高畑 祐紀子 大宮東 (埼玉県)
	GD 16	山口 茜・鈴木 咲貴 勝山 (福井県)	2	21 - 12 21 - 16 -	0	藤元 真美・宮原 明日香 乙訓 (京都府)

第42回全国高等学校選抜バドミントン大会
2014年3月21日～24日 松本市総合体育館・信州スカイパーク体育館

女子ダブルス 結果

準 決 勝	GD 17	大堀 彩・東野 有紗 富岡 (福島県)	2	21 - 10 21 - 7 -	0	油上 芽恵・下陸 ひかる 夙川学院 (兵庫県)
	GD 18	荒木 茜羽・志田 千陽 青森山田 (青森県)	2	21 - 11 24 - 22 -	0	山口 茜・鈴木 咲貴 勝山 (福井県)

第42回全国高等学校選抜バドミントン大会
2014年3月21日～24日 松本市総合体育館・信州スカイパーク体育館

女子ダブルス 結果

決勝	GD 19	大堀 彩・東野 有紗 富岡 (福島県)	2	21 - 15	0	荒木 茜羽・志田 千陽 青森山田 (青森県)
				21 - 15		

2014年3月21日～24日

松本市総合体育館・信州スカイパーク体育館

男子シングルス 結果

1 回 戦	BS 1	丸山 優斗 聖ウルスラ学院英智 (宮城県)	2	18 - 21 21 - 12 21 - 18	1	嶋 崇志 金沢市立工業 (石川県)
	BS 2	林 翔太 常総学院 (茨城県)	2	21 - 13 21 - 17 -	0	田崎 真吾 西陵 (長崎県)
	BS 3	山川 連 暁 (三重県)	2	21 - 10 21 - 13 -	0	松井 悠一郎 蘇南 (長野県)
	BS 4	常塚 光 乙訓 (京都府)	2	21 - 16 21 - 19 -	0	猪熊 心太朗 高松東 (香川県)

男子シングルス 結果

2 回 戦	BS 5	常山 幹太 東大阪大学柏原 (大阪府)	2	21 - 6 21 - 11 -	0	丸山 優斗 聖ウルスラ学院英智 (宮城県)
	BS 6	西野 勝志 新田 (愛媛県)	2	16 - 21 21 - 18 21 - 14	1	安藤 大地 名経大市邨 (愛知県)
	BS 7	中原 拓也 米子北 (鳥取県)	2	21 - 15 24 - 22 -	0	網野 豊 蘇南 (長野県)
	BS 8	塚本 光希 札幌第一 (南北海道)	2	14 - 21 21 - 9 21 - 11	1	林 翔太 常総学院 (茨城県)
	BS 9	桐田 和樹 柳井商工 (山口県)	2	21 - 16 21 - 8 -	0	山川 連 暁 (三重県)
	BS 10	下川 大樹 埼玉栄 (埼玉県)	2	21 - 11 21 - 11 -	0	小本 翔太 八代東 (熊本県)
	BS 11	服部 秀治 足羽 (福井県)	2	21 - 16 21 - 15 -	0	小竹 創貴 旭川実業 (北北海道)
	BS 12	古賀 穂 富岡 (福島県)	2	21 - 15 21 - 19 -	0	常塚 光 乙訓 (京都府)

2014年3月21日～24日

松本市総合体育館・信州スカイパーク体育館

男子シングルス 結果

準々決勝	BS 13	常山 幹太 東大阪大学柏原 (大阪府)	2	21 - 13 21 - 19 -	0	西野 勝志 新田 (愛媛県)
	BS 14	塚本 光希 札幌第一 (南北海道)	2	18 - 21 21 - 15 21 - 5	1	中原 拓也 米子北 (鳥取県)
	BS 15	下川 大樹 埼玉栄 (埼玉県)	2	21 - 11 21 - 11 -	0	桐田 和樹 柳井商工 (山口県)
	BS 16	古賀 穂 富岡 (福島県)	2	21 - 13 21 - 8 -	0	服部 秀治 足羽 (福井県)

男子シングルス 結果

準決勝	BS 17	常山 幹太 東大阪大学柏原 (大阪府)	2	21 - 11 17 - 21 21 - 10	1	塚本 光希 札幌第一 (北海道)
	BS 18	古賀 穂 富岡 (福島県)	2	21 - 18 21 - 15 -	0	下川 大樹 埼玉栄 (埼玉県)

男子シングルス 結果

決勝	BS 19	常山 幹太	21 - 17	0	古賀 穂
		東大阪大学柏原 (大阪府)	21 - 14		富岡 (福島県)

女子シングルス 結果

1 回 戦	GS 1	井上 美沙 倉敷中央 (岡山県)	2	20 - 22 21 - 16 21 - 13	1	勝俣 莉里香 御殿場西 (静岡県)
	GS 2	中村 幸 富山国際大学付属 (富山県)	2	15 - 21 21 - 16 21 - 15	1	長野 来夢 鹿児島女子 (鹿児島)
	GS 3	中村 優里 青森山田 (青森県)	2	21 - 13 21 - 8 -	0	松井 ひかり 松商学園 (長野県)
	GS 4	高橋 はるか 四天王寺 (大阪府)	2	21 - 19 21 - 15 -	0	岩崎 遥香 城東 (徳島県)

女子シングルス 結果

2 回 戦	GS 5	大堀 彩 富岡 (福島県)	2	21 - 8 21 - 12 0 -	井上 美沙 倉敷中央 (岡山県)
	GS 6	小山 美星 松商学園 (長野県)	2	21 - 19 21 - 12 0 -	池田 有希 とわの森三愛 (南北海道)
	GS 7	山中 芹里 京都外大西 (京都府)	2	21 - 19 21 - 15 0 -	木場 叶華 高松商業 (香川県)
	GS 8	仲井 由希乃 日本橋女学館 (東京都)	2	21 - 14 21 - 16 0 -	中村 幸 富山国際大学付属 (富山県)
	GS 9	荒木 萌恵 西武台千葉 (千葉県)	2	21 - 13 23 - 21 0 -	中村 優里 青森山田 (青森県)
	GS 10	貴虎 世奈 名経大市邨 (愛知県)	2	21 - 10 21 - 11 0 -	佐々木 百花 深川西 (北北海道)
	GS 11	池内 萌絵 松徳学院 (島根県)	2	21 - 18 21 - 14 0 -	毛利 未佳 佐賀女子 (佐賀県)
	GS 12	山口 茜 勝山 (福井県)	2	21 - 7 21 - 11 0 -	高橋 はるか 四天王寺 (大阪府)

女子シングルス 結果

準々決勝	GS 13	大堀 彩 富岡 (福島県)	2	21 - 14 21 - 11 -	0	小山 美星 松商学園 (長野県)
	GS 14	仲井 由希乃 日本橋女学館 (東京都)	2	21 - 17 21 - 16 -	0	山中 芹里 京都外大西 (京都府)
	GS 15	荒木 萌恵 西武台千葉 (千葉県)	2	21 - 18 21 - 8 -	0	貴虎 世奈 名経大市邨 (愛知県)
	GS 16	山口 茜 勝山 (福井県)	2	21 - 14 21 - 11 -	0	池内 萌絵 松徳学院 (島根県)

女子シングルス 結果

準決勝	GS 17	仲井 由希乃 日本橋女学館 (東京都)	2	23 - 21 21 - 19 -	0	大堀 彩 富岡 (福島県)
	GS 18	山口 茜 勝山 (福井県)	2	21 - 15 21 - 17 -	0	荒木 萌恵 西武台千葉 (千葉県)

女子シングルス 結果

決勝	GS 19	山口 茜 勝山 (福井県)	21 - 15	0	仲井 由希乃 日本橋女学館 (東京都)
			21 - 15		