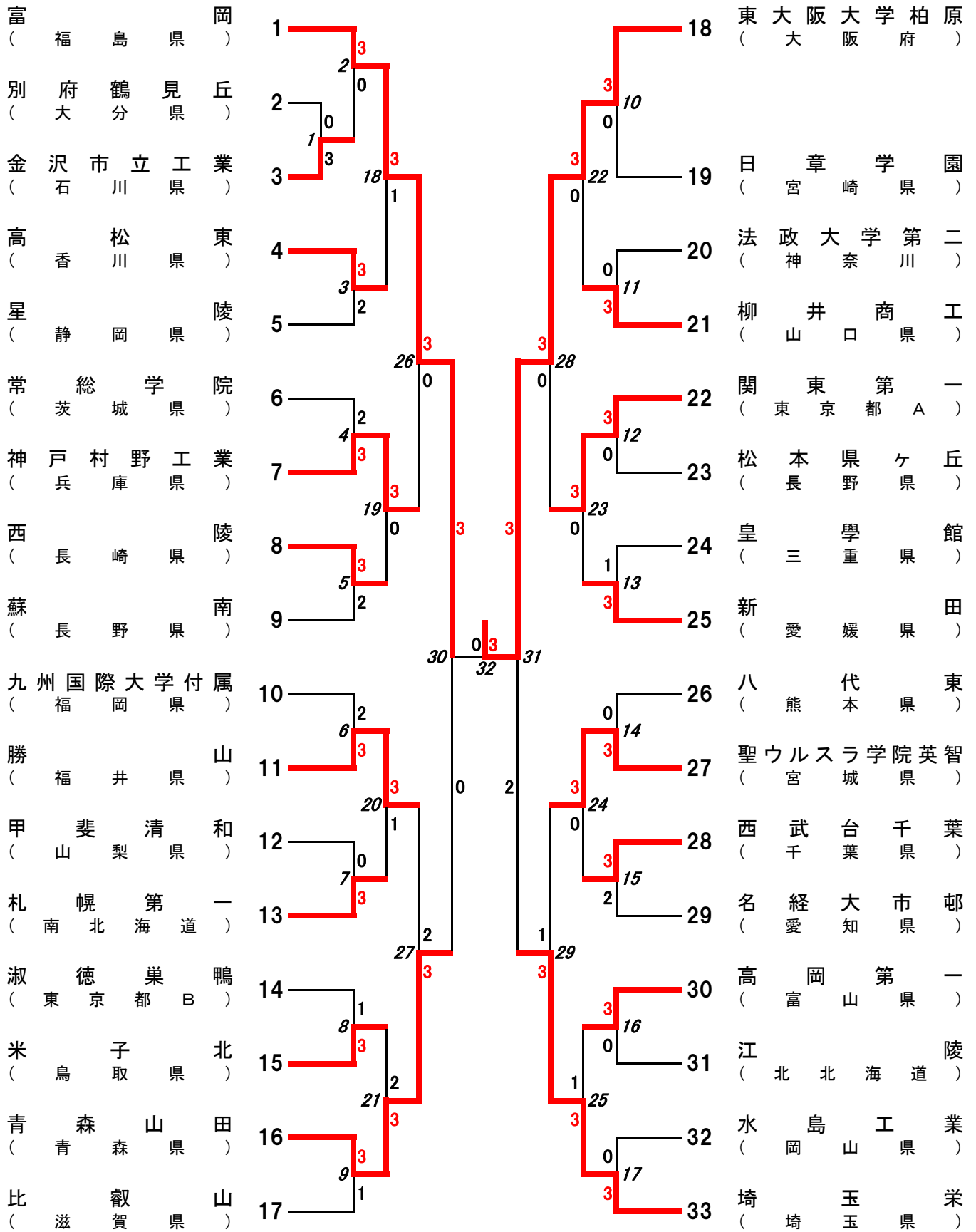


# 平成25年度 第42回 全国高等学校選抜バドミントン大会 男子学校対抗戦 (BT)



期 間 平成26年3月21日(金) ~ 24日(月)  
会 場 松本市総合体育館 信州スカイパーク体育館

## 学校対抗 男子結果

学校対抗 《男子》 1回戦	金沢市立工業 BT 1 (石川県)		(3) - (0)		別府鶴見丘 (大分県)	
	D1	嶋 崇志 西嶋 眞太郎	2	21 - 9 21 - 11 -	0	市橋 陽平 宇都 彬
	D2	芝野 誠人 紙子 恭輔	2	21 - 18 21 - 11 -	0	中島 拓哉 宇都 聡
	S1	尾崎 公哉	2	21 - 19 21 - 9 -	0	藤本 拓也
	S2	西嶋 眞太郎		- - -		中島 拓哉
	S3	嶋 崇志		- - -		藤田 祐大

学校対抗 男子結果

学校対抗 《男子》 2回戦	富岡 BT 2 (福島県)		(3) - (0)		金沢市立工業 (石川県)	
	D1	渡辺 勇大 三橋 健也	2	21 - 11 21 - 16 -	0	嶋 崇志 西嶋 眞太郎
	D2	古賀 穂 西 豊	2	21 - 9 21 - 17 -	0	芝野 誠人 紙子 恭輔
	S1	光島 理貴	2	21 - 17 21 - 17 -	0	尾崎 公哉
	S2	古賀 穂		- -		嶋 崇志
	S3	三橋 健也		- -		西嶋 眞太郎
学校対抗 《男子》 2回戦	神戸村野工業 BT 4 (兵庫県)		(3) - (2)		常総学院 (茨城県)	
	D1	福本 光喜 吉田 透	0	19 - 21 19 - 21 -	2	青木 浩太郎 鍋島 光次
	D2	牛尾 祐貴 佐藤 康平	2	21 - 18 21 - 18 -	0	林 翔太 木村 亮介
	S1	唐津 駿	2	21 - 14 21 - 16 -	0	北島 昂樹
	S2	佐藤 康平	0	14 - 21 17 - 21 -	2	林 翔太
	S3	福本 光喜	2	23 - 21 21 - 18 -	0	木村 亮介
学校対抗 《男子》	勝山 BT 6 (福井県)		(3) - (2)		九州国際大学付属 (福岡県)	
	D1	石川 泰成 近葉 信太 1	1	21 - 18 21 - 23 17 - 21	2	西坂 昇 水谷 希純
	D2	牧野 桂大 鍵谷 由輝	1	14 - 21 21 - 15 13 - 21	2	武生 卓也 川口 寛祐
	S1	谷口 雄祐	2	16 - 21 21 - 16 21 - 15	1	藤田 将徳
	S2	牧野 桂大	2	19 - 21 21 - 16 21 - 19	1	西坂 昇
	S3	近葉 信太	2	22 - 24 21 - 13 21 - 14	1	水谷 希純

学校対抗 《男子》 2回戦	高松東 BT 3 (香川県)		(3) - (2)		星陵 (静岡県)	
	D1	矢野 博之 山上 弘起	0	13 - 21 16 - 21 -	2	深澤 浩弥 金山 泰輔
	D2	猪熊 心太朗 鎌野 祥空	2	21 - 13 16 - 21 21 - 8	1	仁藤 匡裕 米山 莉句
	S1	中西 圭宙	1	13 - 21 21 - 17 17 - 21	2	田原 優作
	S2	猪熊 心太朗	2	21 - 17 21 - 6 -	0	深澤 浩弥
	S3	鎌野 祥空	2	21 - 19 21 - 10 -	0	米山 莉句
学校対抗 《男子》 2回戦	西陵 BT 5 (長崎県)		(3) - (2)		蘇南 (長野県)	
	D1	田崎 真吾 川原 祥人	2	21 - 18 21 - 14 -	0	松瀬 隼斗 岩田 知大
	D2	北村 星哉 竹永 周平	0	18 - 21 14 - 21 -	2	田口 昌樹 網野 豊
	S1	崎原 太陽	0	14 - 21 14 - 21 -	2	松井 悠一郎
	S2	川原 祥人	2	13 - 21 21 - 14 21 - 19	1	岩田 知大
	S3	田崎 真吾	2	21 - 9 21 - 16 -	0	網野 豊
学校対抗 《男子》	札幌第一 BT 7 (南北海道)		(3) - (0)		甲斐清和 (山梨県)	
	D1	塚本 光希 武石 優斗	2	21 - 12 21 - 6 -	0	太田 蒼人 佐野 大輔
	D2	大友 拓海 二谷 優吾	2	21 - 12 21 - 13 -	0	古屋 樹 興石 悠
	S1	能戸 孔太郎	2	21 - 11 21 - 15 -	0	清水 隆大
	S2	塚本 光希		- -		古屋 樹
	S3	武石 優斗		- -		佐野 勇介

学校対抗 男子結果

学校対抗 《男子》 2回戦	米子北 BT 8 (鳥取県)		(3) - (1)		淑徳巣鴨 (東京都B)	
	D1	坂口 拓未 中原 拓也	2	21 - 15 21 - 4 -	0	名葉 寛登 中山 康輝
	D2	横山 友輝 藤原 悠人	0	16 - 21 5 - 21 -	2	照井 郁弥 水田 周佑
	S1	坂口 海斗	2	21 - 16 11 - 21 21 - 15	1	永倉 颯
	S2	中原 拓也	2	21 - 14 21 - 18 -	0	照井 郁弥
	S3	坂口 拓未		- - -		水田 周佑
学校対抗 《男子》 2回戦	東大阪大学柏原 BT 10 (大阪府)		(3) - (0)		日章学園 (宮崎県)	
	D1	下農 走 常山 幹太	2	21 - 8 15 - 21 21 - 16	1	山下 京 小森園 隆平
	D2	疋田 聖也 曾根 雄太	2	21 - 14 21 - 19 -	0	春成 星哉 森園 周冬
	S1	小倉 由嵩	2	21 - 8 21 - 6 -	0	木村 優斗
	S2	下農 走		- - -		森園 周冬
	S3	常山 幹太		- - -		小森園 隆平
学校対抗 《男子》 2回戦	関東第一 BT 12 (東京都A)		(3) - (0)		松本県ヶ丘 (長野県)	
	D1	山田 悠起 前田 拓人	2	21 - 6 21 - 5 -	0	林 直希 根橋 京輔
	D2	宮崎 滉太 岩元 ミライ	2	16 - 21 21 - 7 21 - 6	1	百瀬 大樹 曾根原 和音
	S1	市川 浩太郎	2	21 - 11 21 - 14 -	0	橋本 紘
	S2	進藤 翔平		- - -		曾根原 和音
	S3	市丸 修平		- - -		百瀬 大樹

学校対抗 《男子》 2回戦	青森山田 BT 9 (青森県)		(3) - (1)		比叡山 (滋賀県)	
	D1	西谷 春樹 中峰 信太朗	2	21 - 15 21 - 11 -	0	松井 大晟 小西 崇之
	D2	成田 達彦 近藤 勇人	2	21 - 10 19 - 21 21 - 18	1	山下 大輔 有田 聖矢
	S1	齋藤 輝希	0	10 - 21 18 - 21 -	2	後藤 裕大
	S2	西谷 春樹	2	21 - 18 21 - 12 -	0	杉本 陽太
	S3	成田 達彦		- - -		山下 大輔
学校対抗 《男子》 2回戦	柳井商工 BT 11 (山口県)		(3) - (0)		法政大学第二 (神奈川)	
	D1	吉崎 志遠 桐田 和樹	2	21 - 13 21 - 11 -	0	佐藤 優希 佐々木 康大
	D2	岩永 廉 上阪 時歩	2	21 - 15 21 - 14 -	0	金子 大地 大山 拓真
	S1	田中 開登	2	21 - 11 21 - 16 -	0	田中 雅樹
	S2	桐田 和樹		- - -		佐藤 優希
	S3	岩永 廉		- - -		佐々木 康大
学校対抗 《男子》 2回戦	新田 BT 13 (愛媛県)		(3) - (1)		皇學館 (三重県)	
	D1	鈴木 慎也 西野 勝志	2	21 - 13 21 - 14 -	0	林 幸輝 瀬戸 優希
	D2	甲斐 一 山本 拓磨	2	21 - 18 22 - 20 -	0	竹内 慎哉 大谷 唯斗
	S1	永井 光	1	21 - 15 19 - 21 19 - 21	2	三宅 雄大
	S2	西野 勝志	2	21 - 17 21 - 6 -	0	大谷 唯斗
	S3	鈴木 慎也		- - -		竹内 慎哉

## 学校対抗 男子結果

学校対抗 《男子》 2回戦	聖ウルスラ学院英智 八代東 BT 14 (宮城県) (3) - (0) (熊本県)				
	D1	篠崎 孝浩 高橋 歩夢	2	21 - 9 21 - 16 -	0 佐々木 聖史 森川 大雅
	D2	野村 拓海 浅原 大輔	2	16 - 21 21 - 18 21 - 18	1 新本 将大 小本 翔太
	S1	丸山 優斗	2	21 - 8 21 - 16 -	0 北里 元輝
	S2	菅原 栄史		- -	小本 翔太
	S3	高橋 歩夢		- -	新本 将大
学校対抗 《男子》 2回戦	高岡第一 江陵 BT 16 (富山県) (3) - (0) (北北海道)				
	D1	西部 凌太 竹内 裕哉	2	21 - 6 21 - 6 -	0 青木 翔 古田 有輝
	D2	畔上 駿平 谷口 拓実	2	15 - 21 21 - 16 21 - 16	1 井川 零士 吉田 悠輝
	S1	渡邊 大樹	2	21 - 12 21 - 9 -	0 神田 玲
	S2	吉村 徳仁		- -	吉田 悠輝
	S3	西村 達也		- -	井川 零士
学校対抗 《男子》 2回戦	西武台千葉 名経大市邨 BT 15 (千葉県) (3) - (2) (愛知県)				
	D1	森 公平 山崎 慎也	2	21 - 15 21 - 23 22 - 20	1 藤井 一貴 可児 駿弥
	D2	上村 賢 森川 真論	1	11 - 21 21 - 15 20 - 22	2 石塚 凌大 鈴木 康宏
	S1	平井 友登	0	22 - 24 7 - 21 -	2 安藤 大地
	S2	森 公平	2	21 - 15 16 - 21 24 - 22	1 藤井 一貴
	S3	上村 賢	2	21 - 17 21 - 15 -	0 可児 駿弥
学校対抗 《男子》 2回戦	埼玉栄 水島工業 BT 17 (埼玉県) (3) - (0) (岡山県)				
	D1	西方 優馬 下川 大樹	2	21 - 8 21 - 14 -	0 中永 大輝 實金 三暢
	D2	中田 政秀 市川 和洋	2	21 - 12 21 - 13 -	0 平田 颯太 千田 哲也
	S1	小川 桂汰	2	17 - 21 21 - 13 21 - 14	1 藤井 湧也
	S2	玉手 勝輝		- -	中永 大輝
	S3	西方 優馬		- -	三宅 晃峻

## 学校対抗 男子結果

学校対抗 《男子》 3回戦	富岡				高松東	
	BT 18 (福島県)		(3) - (1)		(香川県)	
	D1	渡辺 勇大 三橋 健也	2	21 - 8 21 - 7 -	0	中西 圭宙 鎌野 祥空
	D2	古賀 穂 西 豊	2	21 - 5 21 - 4 -	0	矢野 博之 山上 弘起
	S1	小林 大吾	0	10 - 21 14 - 21 -	2	猪熊 心太郎
	S2	古賀 穂	2	21 - 12 21 - 18 -	0	中西 圭宙
	S3	三橋 健也		- - -		鎌野 祥空
学校対抗 《男子》 3回戦	勝山				札幌第一	
	BT 20 (福井県)		(3) - (1)		(南北海道)	
	D1	石川 泰成 近葉 信太	0	17 - 21 13 - 21 -	2	塚本 光希 武石 優斗
	D2	牧野 桂大 鍵谷 由輝	2	21 - 17 21 - 15 -	0	大友 拓海 二谷 優吾
	S1	谷口 雄祐	2	23 - 21 21 - 18 -	0	能戸 孔太郎
	S2	牧野 桂大	2	21 - 16 12 - 21 21 - 11	1	塚本 光希
	S3	近葉 信太		- - -		武石 優斗
学校対	東大阪大学柏原				柳井商工	
	BT 22 (大阪府)		(3) - (0)		(山口県)	
	D1	下農 走 常山 幹太	2	21 - 12 21 - 17 -	0	吉崎 志遠 桐田 和樹
	D2	疋田 聖也 小倉 由嵩	2	21 - 14 24 - 22 -	0	岩永 廉 上阪 時歩
	S1	中村 友哉	2	21 - 12 21 - 12 -	0	田中 開登
	S2	下農 走		- - -		桐田 和樹
	S3	常山 幹太		- - -		岩永 廉
学校対抗 《男子》 3回戦	神戸村野工業				西陵	
	BT 19 (兵庫県)		(3) - (0)		(長崎県)	
	D1	牛尾 祐貴 佐藤 康平	2	21 - 19 19 - 21 23 - 21	1	田崎 真吾 川原 祥人
	D2	福本 光喜 吉田 透	2	21 - 17 21 - 19 -	0	古場 智也 森 祥吾
	S1	唐津 駿	2	21 - 15 21 - 16 -	0	崎原 太陽
	S2	佐藤 康平		- - -		田崎 真吾
	S3	福本 光喜		- - -		川原 祥人
学校対抗 《男子》 3回戦	青森山田				米子北	
	BT 21 (青森県)		(3) - (2)		(鳥取県)	
	D1	西谷 春樹 中峰 信太郎	2	21 - 4 21 - 12 -	0	横山 友輝 藤原 悠人
	D2	成田 達彦 近藤 勇人	1	14 - 21 21 - 14 14 - 21	2	坂口 拓未 中原 拓也
	S1	齋藤 輝希	2	21 - 16 19 - 21 21 - 12	1	坂口 海斗
	S2	成田 達彦	1	21 - 17 16 - 21 9 - 21	2	中原 拓也
	S3	西谷 春樹	2	21 - 16 21 - 14 -	0	坂口 拓未
学校対	関東第一				新田	
	BT 23 (東京都A)		(3) - (0)		(愛媛県)	
	D1	山田 悠起 前田 拓人	2	21 - 11 21 - 16 -	0	田中 大祐 西野 勝志
	D2	宮崎 滉太 岩元 ミライ	2	18 - 21 21 - 14 21 - 19	1	甲斐 一 楠 聖矢
	S1	進藤 翔平	2	21 - 18 21 - 13 -	0	鈴木 慎也
	S2	市丸 修平		- - -		西野 勝志
	S3	山田 悠起		- - -		楠 聖矢

## 学校対抗 男子結果

聖ウルスラ学院英智 BT 24 (宮城県)		(3) - (0)		西武台千葉 (千葉県)		
学校対抗 《男子》 3回戦	D1	高橋 歩夢 篠崎 孝浩	2	21 - 9 18 - 21 21 - 16	1	森 公平 山崎 慎也
	D2	野村 拓海 浅原 大輔	2	21 - 14 14 - 21 21 - 14	1	上村 賢 森川 真諭
	S1	丸山 優斗	2	21 - 7 21 - 11 -	0	平井 友登
	S2	菅原 栄史		- - -		上村 賢
	S3	高橋 歩夢		- -		森 公平

埼玉栄 BT 25 (埼玉県)		(3) - (1)		高岡第一 (富山県)		
学校対抗 《男子》 3回戦	D1	玉手 勝輝 中田 政秀	2	19 - 21 21 - 18 21 - 17	1	西部 凌太 竹内 裕哉
	D2	下川 大樹 市川 和洋	0	14 - 21 17 - 21 -	2	畔上 駿平 谷口 拓実
	S1	澁谷 勇希	2	21 - 13 21 - 16 -	0	吉村 徳仁
	S2	西方 優馬	2	21 - 16 21 - 18 -	0	西村 達也
	S3	玉手 勝輝		- - -		畔上 駿平

## 学校対抗 男子結果

学校対抗《男子》 準々決勝	富岡 BT 26 (福島県)		(3) - (0)		神戸村野工業 (兵庫県)	
	D1	渡辺 勇大 三橋 健也	2	21 - 15 21 - 7 -	0	福本 光喜 吉田 透
	D2	古賀 穂 西 豊	2	21 - 12 21 - 16 -	0	牛尾 祐貴 佐藤 康平
	S1	光島 理貴	2	21 - 13 21 - 17 -	0	唐津 駿
	S2	古賀 穂		- - -		福本 光喜
	S3	三橋 健也		- - -		佐藤 康平
学校対抗《男子》 準々決勝	東大阪大学柏原 BT 28 (大阪府)		(3) - (0)		関東第一 (東京都A)	
	D1	下農 走 常山 幹太	2	21 - 7 21 - 12 -	0	宮崎 滉太 岩元 ミライ
	D2	疋田 聖也 曾根 雄太	2	21 - 18 19 - 21 21 - 17	1	山田 悠起 前田 拓人
	S1	小倉 由嵩	2	21 - 14 21 - 13 -	0	市丸 修平
	S2	下農 走		- - -		進藤 翔平
	S3	常山 幹太		- - -		山田 悠起
学校対抗《男子》 準々決勝	青森山田 BT 27 (青森県)		(3) - (2)		勝山 (福井県)	
	D1	西谷 春樹 中峰 信太郎	2	21 - 11 21 - 16 -	0	牧野 桂大 鍵谷 由輝
	D2	兼坂 亮 近藤 勇人	0	20 - 22 16 - 21 -	2	石川 泰成 近葉 信太
	S1	成田 達彦	2	21 - 19 21 - 19 -	0	谷口 雄祐
	S2	齋藤 輝希	1	17 - 21 22 - 20 13 - 21	2	牧野 桂大
	S3	西谷 春樹	2	21 - 19 21 - 15 -	0	近葉 信太
学校対抗《男子》 準々決勝	埼玉栄 BT 29 (埼玉県)		(3) - (1)		聖ウルスラ学院英智 (宮城県)	
	D1	玉手 勝輝 中田 政秀	2	21 - 13 25 - 23 -	0	高橋 歩夢 篠崎 孝浩
	D2	西方 優馬 下川 大樹	1	21 - 16 16 - 21 19 - 21	2	野村 拓海 浅原 大輔
	S1	小川 桂汰	2	21 - 10 21 - 11 -	0	菅原 栄史
	S2	澁谷 勇希	2	12 - 21 21 - 9 21 - 12	1	丸山 優斗
	S3	玉手 勝輝		16 - 21 6 - 8 <b>打ち切り</b>		高橋 歩夢



2014年3月21日～24日

松本市総合体育館・信州スカイパーク体育館

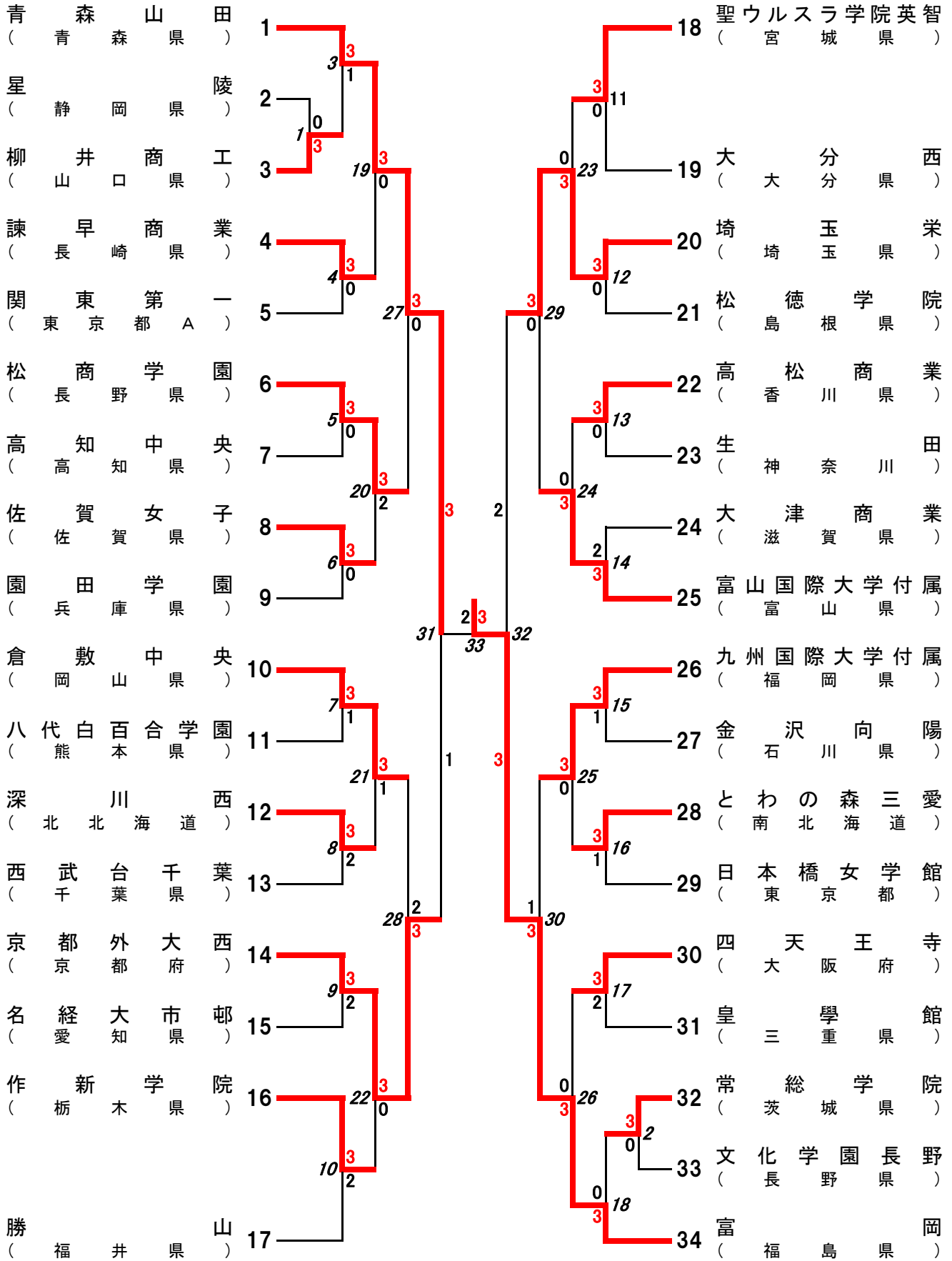
## 学校対抗 男子結果

		富岡				青森山田			
		BT 30 (福島県)		(3) - (0)		(青森県)			
学校対抗 《男子》 準決勝	D1	渡辺 勇大 三橋 健也	2	21 - 8 21 - 13 -	0	西谷 春樹 中峰 信太郎			
	D2	古賀 穂 西 豊	2	21 - 11 21 - 15 -	0	齋藤 輝希 近藤 勇人			
	S1	光島 理貴	2	21 - 18 21 - 17 -	0	成田 達彦			
	S2	古賀 穂		- - -		西谷 春樹			
	S3	三橋 健也		- - -		齋藤 輝希			
		東大阪大学柏原				埼玉栄			
		BT 31 (大阪府)		(3) - (2)		(埼玉県)			
学校対抗 《男子》 準決勝	D1	下農 走 常山 幹太	2	21 - 19 21 - 19 -	0	西方 優馬 下川 大樹			
	D2	疋田 聖也 曾根 雄太	0	22 - 24 10 - 21 -	2	玉手 勝輝 中田 政秀			
	S1	小倉 由嵩	1	16 - 21 21 - 18 15 - 21	2	小川 桂汰			
	S2	下農 走	2	21 - 11 21 - 9 -	0	西方 優馬			
	S3	常山 幹太	2	21 - 16 21 - 12 -	0	玉手 勝輝			

## 学校対抗 男子結果

学校対抗 《男子》 決勝	東大阪大学柏原		富岡			
	BT 32 (大阪府)		(3) - (0)	(福島県)		
	D1	下農 走 常山 幹太	2	21 - 23 25 - 23 21 - 19	1	渡辺 勇大 三橋 健也
	D2	疋田 聖也 曾根 雄太	2	21 - 12 17 - 21 21 - 19	1	古賀 穂 西 豊
	S1	小倉 由嵩	2	21 - 18 22 - 20 -	0	光島 理貴
	S2	常山 幹太		- - -		渡辺 勇大
S3	下農 走		- - -		古賀 穂	

# 平成25年度 第42回 全国高等学校選抜バドミントン大会 女子学校対抗戦 (GT)



期 間 平成26年3月20日(金) ~ 24日(月)  
会 場 松本市総合体育館 信州スカイパーク体育館

2014年3月21日～24日

松本市総合体育館・信州スカイパーク体育館

## 学校対抗 女子結果

学校対抗《女子》1回戦		柳井商工 (山口県)		(3) - (0)		星陵 (静岡県)	
		選手名	得点	対戦者	得点	選手名	得点
D1	辻 瑞貴 矢上 璃奈	2	21 - 13 21 - 12 -	0	稲葉 七海 鈴木 声佳		
D2	福本 涼香 西村 美希	2	21 - 19 18 - 21 21 - 18	1	河合 莉咲 山田 圭菜		
S1	重信 萌夏	2	21 - 12 21 - 11 -	0	鈴木 里奈		
S2	福本 涼香		- - -		河合 莉咲		
S3	藤田 尚		- - -		山田 圭菜		

学校対抗《女子》1回戦		常総学院 (茨城県)		(3) - (0)		文化学園長野 (長野県)	
		選手名	得点	対戦者	得点	選手名	得点
D1	小野 日向子 渡辺 真名	2	21 - 4 21 - 3 -	0	由井 晶 前島 彩美		
D2	飯村 梨衣子 友水 陽香	2	21 - 15 21 - 6 -	0	青木 結 西原 日菜子		
S1	大手 綾花	2	21 - 5 21 - 11 -	0	正木 玲奈		
S2	飯村 梨衣子		- - -		西原 日菜子		
S3	渡辺 真名		- - -		青木 結		

2014年3月21日～24日

松本市総合体育館・信州スカイパーク体育館

## 学校対抗 女子結果

学校対抗 《女子》 2回戦	青森山田 GT 3 (青森県)		(3) - (1)		柳井商工 (山口県)	
	D1	荒木 茜羽 志田 千陽	2	21 - 13 21 - 9 -	0	重信 萌夏 西村 美希
	D2	中村 優里 園田 絵里奈	2	21 - 9 21 - 14 -	0	辻 瑞貴 矢上 璃奈
	S1	安田 美空	0	17 - 21 15 - 21 -	2	福本 涼香
	S2	荒木 茜羽	2	21 - 9 21 - 6 -	0	藤田 尚
	S3	中村 優里		- - -		重信 萌夏
学校対抗 《女子》 2回戦	松商学園 GT 5 (長野県)		(3) - (0)		高知中央 (高知県)	
	D1	小山 美星 金丸 萌子	2	21 - 5 21 - 10 -	0	白岩 雛 藤井 彩華
	D2	大塚 愛香莉 堀内 美里	2	21 - 12 21 - 9 -	0	西森 柚奈 上田 麻未
	S1	松井 ひかり	2	21 - 19 26 - 24 -	0	川上 南海
	S2	金丸 萌子		- - -		上田 麻未
	S3	小山 美星		- - -		西森 柚奈
学校対抗 《女子》 2回戦	倉敷中央 GT 7 (岡山県)		(3) - (1)		八代白百合学園 (熊本県)	
	D1	井上 美沙 大谷 真代	2	21 - 9 21 - 11 -	0	五反 美里 谷川 奈津美
	D2	大林 里奈 丸山 未矩	2	21 - 13 21 - 19 -	0	泉 映己子 上田 綾夏
	S1	上田 詩織	0	12 - 21 18 - 21 -	2	樋口 奈津樹
	S2	井上 美沙	2	21 - 10 21 - 17 -	0	志柿 桃香
	S3	小林 遥華		- - -		五反 美里
学校対抗 《女子》 2回戦	諫早商業 GT 4 (長崎県)		(3) - (0)		関東第一 (東京都A)	
	D1	濱田 倅乃 平田 みなみ	2	21 - 15 21 - 17 -	0	山岸 麻生 中根 智華
	D2	財津 穂 宮崎 りの	2	21 - 16 21 - 16 -	0	平田 結夏 山下 知穂
	S1	永田 美樹	2	21 - 17 17 - 21 21 - 8	1	猪狩 苑子
	S2	財津 穂		- - -		山岸 麻生
	S3	宮崎 りの		- - -		平田 結夏
学校対抗 《女子》 2回戦	佐賀女子 GT 6 (佐賀県)		(3) - (0)		園田学園 (兵庫県)	
	D1	伊達 はるか 毛利 未佳	2	21 - 13 21 - 14 -	0	長渡 咲季 富永 英里
	D2	金子 茉鈴 志波 綾香	2	24 - 26 21 - 18 21 - 17	1	石倉 みなみ 北谷 美樹
	S1	高園 杏莉沙	2	21 - 19 22 - 20 -	0	田中 亜実
	S2	毛利 未佳		- - -		草刈 真子
	S3	伊達 はるか		- - -		北谷 美樹
学校対抗 《女子》 2回戦	深川西 GT 8 (北北海道)		(3) - (2)		西武台千葉 (千葉県)	
	D1	牧野 つくし 高澤 麗華	0	18 - 21 12 - 21 -	2	桶田 彩乃 片桐 悠夏
	D2	上川 あかね 花田 優依	2	19 - 21 21 - 10 21 - 15	1	荒木 萌恵 坂井 朱里
	S1	関根 千弥	2	21 - 18 8 - 21 21 - 19	1	遠藤 朋佳
	S2	佐々木 百花	0	8 - 21 8 - 21 -	2	荒木 萌恵
	S3	花田 優依	2	21 - 14 22 - 20 -	0	片桐 悠夏

2014年3月21日～24日

松本市総合体育館・信州スカイパーク体育館

## 学校対抗 女子結果

学校対抗 《女子》 2回戦	京都外大西 GT 9 (京都府)		(3) - (2)		名経大市邨 (愛知県)	
	D1	山田 千晴 山中 芹里	2	21 - 11 21 - 14 -	0	青木 美有記 宮崎 幸奈
	D2	橋詰 有紗 石橋 麻美子	0	19 - 21 16 - 21 -	2	貴虎 世奈 梶田 知沙
	S1	竹岡 瑞季	2	21 - 12 21 - 13 -	0	大蔵 舞優
	S2	橋詰 有紗	0	14 - 21 15 - 21 -	2	貴虎 世奈
	S3	山中 芹里	2	21 - 12 21 - 17 -	0	梶田 知沙
学校対抗 《女子》 2回戦	聖ウルスラ学院英智 GT 11 (宮城県)		(3) - (0)		大分西 (大分県)	
	D1	鈴木 いよ乃 甲斐 妃美子	2	21 - 7 21 - 0 -	0	那須 可奈子 木田 好美
	D2	笠間 里咲 橋本 紗苗	2	21 - 19 21 - 18 -	0	柿本 由乃 結城 晶子
	S1	清水 一希	2	21 - 15 22 - 20 -	0	小林 瑞季
	S2	神 優衣		-		結城 晶子
	S3	甲斐 妃美子		-		柿本 由乃
学校対抗 《女子》 2回戦	高松商業 GT 13 (香川県)		(3) - (0)		生田 (神奈川)	
	D1	木場 叶華 十河 茉由	2	21 - 7 21 - 14 -	0	城所 恵美 豊本 梨奈
	D2	竹中 愛依里 梶内 彩理	2	21 - 11 21 - 12 -	0	川口 紗季 上田 佳苗
	S1	山中 菜乃子	2	21 - 12 21 - 14 -	0	田中 真佑子
	S2	十河 茉由		-		城所 恵美
	S3	木場 叶華		-		豊本 梨奈
学校対抗 《女子》 2回戦	作新学院 GT 10 (栃木県)		(3) - (2)		勝山 (福井県)	
	D1	長澤 果奈 土屋 宥乃	0	9 - 21 8 - 21 -	2	山口 茜 鈴木 咲貴
	D2	大久保 愛美 関町 公美子	2	15 - 21 21 - 19 21 - 19	1	朝倉 みなみ 西江 彩花
	S1	岩崎 英恵	2	19 - 21 21 - 18 21 - 15	1	境 亜梨沙
	S2	土屋 宥乃	0	12 - 21 12 - 21 -	2	山口 茜
	S3	大久保 愛美	2	21 - 12 21 - 18 -	0	西江 彩花
学校対抗 《女子》 2回戦	埼玉栄 GT 12 (埼玉県)		(3) - (0)		松徳学院 (島根県)	
	D1	尾崎 沙織 川島 里羅	2	21 - 7 21 - 10 -	0	村谷 唯菜 曾我部 幸穂
	D2	齋藤 葉 上村 琴音	2	21 - 10 21 - 17 -	0	池内 萌絵 三島 由里
	S1	西口 涼子	2	22 - 20 21 - 7 -	0	菅野 菜々
	S2	川島 里羅		-		池内 萌絵
	S3	尾崎 沙織		-		井田 麻友
学校対抗 《女子》 2回戦	富山国際大学付属 GT 14 (富山県)		(3) - (2)		大津商業 (滋賀県)	
	D1	中村 幸 山森 真凜	2	21 - 13 21 - 10 -	0	馬場 百香 吉田 昌代
	D2	杉田 静香 米山 麻美	1	17 - 21 21 - 14 17 - 21	2	勝 洋子 工藤 瞳
	S1	種岡 遥	2	21 - 11 21 - 8 -	0	宮下 芹奈
	S2	山森 真凜	1	21 - 23 21 - 14 8 - 21	2	勝 洋子
	S3	中村 幸	2	12 - 21 21 - 13 21 - 10	1	工藤 瞳

2014年3月21日～24日

松本市総合体育館・信州スカイパーク体育館

## 学校対抗 女子結果

九州国際大学付属 GT 15 (福岡県)		(3) - (1)		金沢向陽 (石川県)		
学校対抗 《女子》 2回戦	D1	中野 愛美 重田 美空	2	16 - 21 21 - 13 21 - 19	1	小野 菜保 桃井 伶実
	D2	若林 杏佳 石橋 舞	0	14 - 21 20 - 22 -	2	藤村 沙妃 東 久留望
	S1	遠山 きよら	2	21 - 17 22 - 20 -	0	荒木 絵
	S2	石橋 舞	2	21 - 19 21 - 16 -	0	藤村 沙妃
	S3	中野 愛美		- - -		東 久留望
四天王寺 GT 17 (大阪府)		(3) - (2)		皇學館 (三重県)		
学校対抗 《女子》 2回戦	D1	和田 奈由 高橋 はるか	1	21 - 18 15 - 21 17 - 21	2	川添 麻依子 中川 祐希
	D2	徳岡 玲奈 畠中 真奈美	2	16 - 21 21 - 9 21 - 15	1	西澤 玲奈 児玉 知枝
	S1	辻田 真希	2	21 - 7 21 - 11 -	0	櫻谷 祐衣
	S2	畠中 真奈美	0	13 - 21 10 - 21 -	2	川添 麻依子
	S3	高橋 はるか	2	21 - 18 21 - 19 -	0	中川 祐希

とわの森三愛 GT 16 (南北海道)		(3) - (1)		日本橋女学館 (東京都)		
学校対抗 《女子》 2回戦	D1	久保田 菜南 中野 有沙	2	21 - 17 21 - 16 -	0	仲井 由希乃 谷澤 安衣
	D2	松本 未玖 鈴木 優香	1	16 - 21 21 - 12 22 - 24	2	石原 優美 岩谷 果歩
	S1	池田 有希	2	21 - 8 21 - 18 -	0	日高 桜香
	S2	中野 有沙	2	21 - 16 21 - 17 -	0	谷澤 安衣
	S3	久保田 菜南		- - -		仲井 由希乃
富岡 GT 18 (福島県)		(3) - (0)		常総学院 (茨城県)		
学校対抗 《女子》 2回戦	D1	大堀 彩 東野 有紗	2	21 - 12 21 - 5 -	0	谷中 千尋 小沼 琴
	D2	川上 紗恵奈 仁平 明花	2	18 - 21 21 - 17 21 - 10	1	小野 日向子 渡辺 真名
	S1	濱北 もも	2	21 - 14 21 - 18 -	0	飯村 梨衣子
	S2	大堀 彩		- - -		大手 綾花
	S3	川上 紗恵奈		- - -		渡辺 真名

学校対抗 女子結果

学校対抗 《女子》 3回戦	青森山田 GT 19 (青森県)		(3) - (0)		諫早商業 (長崎県)	
	D1	新川 美来 安田 美空	2	21 - 9 21 - 6 -	0	宮崎 りの 平田 みなみ
	D2	荒木 茜羽 志田 千陽	2	21 - 17 21 - 11 -	0	財津 穂 濱田 倖乃
	S1	中村 優里	2	21 - 13 21 - 10 -	0	永田 美樹
	S2	園田 絵里奈	0	- -		財津 穂
	S3	荒木 茜羽		- -		宮崎 りの
学校対抗 《女子》 3回戦	倉敷中央 GT 21 (岡山県)		(3) - (1)		深川西 (北北海道)	
	D1	井上 美沙 大谷 真代	0	17 - 21 14 - 21 -	2	花田 優依 上川 あかね
	D2	大林 里奈 丸山 未矩	2	21 - 18 21 - 18 -	0	牧野 つくし 佐々木 百花
	S1	小林 遥華	2	21 - 15 21 - 15 -	0	関根 千弥
	S2	井上 美沙	2	21 - 8 21 - 8 -	0	高澤 麗華
	S3	上田 詩織		- -		花田 優依
学校対抗	埼玉栄 GT 23 (埼玉県)		(3) - (0)		聖ウルスラ学院英智 (宮城県)	
	D1	川島 里羅 尾崎 沙織	2	21 - 12 21 - 13 -	0	鈴木 いよ乃 甲斐 妃美子
	D2	糸谷 百香 高瀬 妃奈子	2	21 - 18 21 - 13 -	0	齋藤 優衣 清水 一希
	S1	齋藤 菜	2	21 - 13 21 - 11 -	0	神 優衣
	S2	尾崎 沙織		- -		清水 一希
	S3	川島 里羅		- -		甲斐 妃美子

学校対抗 《女子》 3回戦	松商学園 GT 20 (長野県)		(3) - (2)		佐賀女子 (佐賀県)	
	D1	小山 美星 金丸 萌子	0	12 - 21 13 - 21 -	2	伊達 はるか 毛利 未佳
	D2	大塚 愛香莉 堀内 美里	2	21 - 13 21 - 8 -	0	金子 菜鈴 志波 綾香
	S1	松井 ひかり	2	21 - 8 23 - 21 -	0	高園 杏莉沙
	S2	金丸 萌子	0	14 - 21 8 - 21 -	2	毛利 未佳
	S3	小山 美星	2	14 - 21 21 - 18 21 - 17	1	伊達 はるか
学校対抗 《女子》 3回戦	京都外大西 GT 22 (京都府)		(3) - (0)		作新学院 (栃木県)	
	D1	石橋 麻美子 角田 遥香	2	21 - 12 21 - 11 -	0	長澤 果奈 土屋 宥乃
	D2	山田 千晴 山中 芹里	2	21 - 13 21 - 13 -	0	大久保 愛美 関町 公美子
	S1	橋詰 有紗	2	21 - 14 21 - 16 -	0	岩崎 英恵
	S2	山中 芹里		- -		大久保 愛美
	S3	竹岡 瑞季		- -		土屋 宥乃
学校対抗	富山国際大学付属 GT 24 (富山県)		(3) - (0)		高松商業 (香川県)	
	D1	中村 幸 山森 真凜	2	21 - 16 21 - 16 -	0	木場 叶華 十河 菜由
	D2	杉田 静香 米山 麻美	2	21 - 12 10 - 21 21 - 18	1	竹中 愛依里 梶内 彩理
	S1	種岡 遥	2	21 - 10 21 - 17 -	0	山中 菜乃子
	S2	山森 真凜		- -		十河 菜由
	S3	中村 幸		- -		木場 叶華



2014年3月21日～24日

松本市総合体育館・信州スカイパーク体育館

## 学校対抗 女子結果

九州国際大学付属 GT 25 (福岡県)		(3) - (0)		とわの森三愛 (北海道)		
学校対抗 《女子》 3回戦	D1	中野 愛美 重田 美空	2	21 - 17 21 - 15 -	0	久保田 菜南 中野 有沙
	D2	若林 杏佳 石橋 舞	2	18 - 21 21 - 18 21 - 16	1	鈴木 優香 松本 未玖
	S1	遠山 きよら	2	21 - 14 21 - 11 -	0	池田 有希
	S2	石橋 舞		- - -		中野 有沙
	S3	中野 愛美		- -		久保田 菜南

富岡 GT 26 (福島県)		(3) - (0)		四天王寺 (大阪府)		
学校対抗 《女子》 3回戦	D1	大堀 彩 東野 有紗	2	21 - 9 21 - 17 -	0	和田 奈由 徳岡 玲奈
	D2	濱北 もも 渡辺 帆南	2	21 - 9 21 - 15 -	0	辻田 真希 金田 得佐
	S1	川上 紗恵奈	2	21 - 14 21 - 6 -	0	高橋 はるか
	S2	大堀 彩		- - -		畠中 真奈美
	S3	濱北 もも		- -		辻田 真希

2014年3月21日～24日

松本市総合体育館・信州スカイパーク体育館

## 学校対抗 女子結果

		青森山田 GT 27 (青森県)			松商学園 (長野県)		
		(3) - (0)					
学校対抗 《女子》 準々決勝	D1	荒木 茜羽 志田 千陽	2	21 - 3 21 - 11 -	0	小山 美星 金丸 萌子	
	D2	新川 美来 安田 美空	2	21 - 12 23 - 21 -	0	大塚 愛香莉 堀内 美里	
	S1	中村 優花	2	21 - 13 21 - 13 -	0	松井 ひかり	
	S2	中村 優里		- - -		金丸 萌子	
	S3	荒木 茜羽		- - -		小山 美星	
			埼玉栄 GT 29 (埼玉県)			富山国際大学付属 (富山県)	
		(3) - (0)					
学校対抗 《女子》 準々決勝	D1	川島 里羅 尾崎 沙織	2	21 - 17 21 - 6 -	0	中村 幸 山森 真凜	
	D2	桑谷 百香 高瀬 妃奈子	2	21 - 16 24 - 22 -	0	杉田 静香 米山 麻美	
	S1	齋藤 栞	2	21 - 13 21 - 18 -	0	種岡 遥	
	S2	尾崎 沙織		- - -		中村 幸	
	S3	川島 里羅		- - -		山森 真凜	

		京都外大西 GT 28 (京都府)			倉敷中央 (岡山県)		
		(3) - (2)					
学校対抗 《女子》 準々決勝	D1	山田 千晴 山中 芹里	2	14 - 21 21 - 10 21 - 6	1	井上 美沙 大谷 真代	
	D2	石橋 麻美子 角田 遥香	0	15 - 21 18 - 21 -	2	大林 里奈 丸山 未矩	
	S1	橋詰 有紗	2	21 - 12 21 - 4 -	0	上田 詩織	
	S2	山中 芹里	0	16 - 21 13 - 21 -	2	井上 美沙	
	S3	竹岡 瑞季	2	21 - 14 21 - 9 -	0	小林 遥華	
			富岡 GT 30 (福島県)			九州国際大学付属 (福岡県)	
		(3) - (1)					
学校対抗 《女子》 準々決勝	D1	大堀 彩 東野 有紗	1	21 - 13 21 - 23 14 - 21	2	中野 愛美 重田 美空	
	D2	濱北 もも 渡辺 帆南	2	21 - 8 21 - 7 -	0	濱田 優梨恵 若林 杏佳	
	S1	川上 紗恵奈	2	21 - 10 21 - 15 -	0	遠山 きよら	
	S2	大堀 彩	2	21 - 5 21 - 11 -	0	石橋 舞	
	S3	濱北 もも		- - -		中野 愛美	

2014年3月21日～24日

松本市総合体育館・信州スカイパーク体育館

## 学校対抗 女子結果

		青森山田 GT 31 (青森県)		(3) - (1)		京都外大西 (京都府)	
学校対抗 《女子》 準決勝	D1	中村 優里 園田 絵里奈	2	21 - 5 21 - 18 -	0	石橋 麻美子 角田 遥香	
	D2	荒木 茜羽 志田 千陽	2	21 - 9 21 - 17 -	0	山田 千晴 山中 芹里	
	S1	安田 美空	0	19 - 21 13 - 21 -	2	橋詰 有紗	
	S2	中村 優里	2	21 - 10 21 - 18 -	0	竹岡 瑞季	
	S3	荒木 茜羽		- - -		山中 芹里	

		富岡 GT 32 (福島県)		(3) - (2)		埼玉栄 (埼玉県)	
学校対抗 《女子》 準決勝	D1	濱北 もも 渡辺 帆南	1	21 - 16 13 - 21 17 - 21	2	川島 里羅 尾崎 沙織	
	D2	大堀 彩 東野 有紗	2	21 - 10 21 - 9 -	0	桑谷 百香 高瀬 妃奈子	
	S1	川上 紗恵奈	2	23 - 21 21 - 17 -	0	齋藤 栞	
	S2	大堀 彩	0	18 - 21 21 - 23 -	2	川島 里羅	
	S3	濱北 もも	2	21 - 17 21 - 14 -	0	尾崎 沙織	

## 学校対抗 女子結果

富岡		青森山田				
GT 33 (福島県)		(3) - (2) (青森県)				
学校対抗 《女子》 決勝	D1	濱北 もも 渡辺 帆南	0	18 - 21 10 - 21 -	2	中村 優里 園田 絵里奈
	D2	東野 有紗 大堀 彩	0	11 - 21 21 - 23 -	2	荒木 茜羽 志田 千陽
	S1	川上 紗恵奈	2	21 - 9 21 - 8 -	0	安田 美空
	S2	大堀 彩	2	21 - 18 18 - 21 24 - 22	1	荒木 茜羽
	S3	濱北 もも	2	22 - 20 21 - 19 -	0	中村 優里