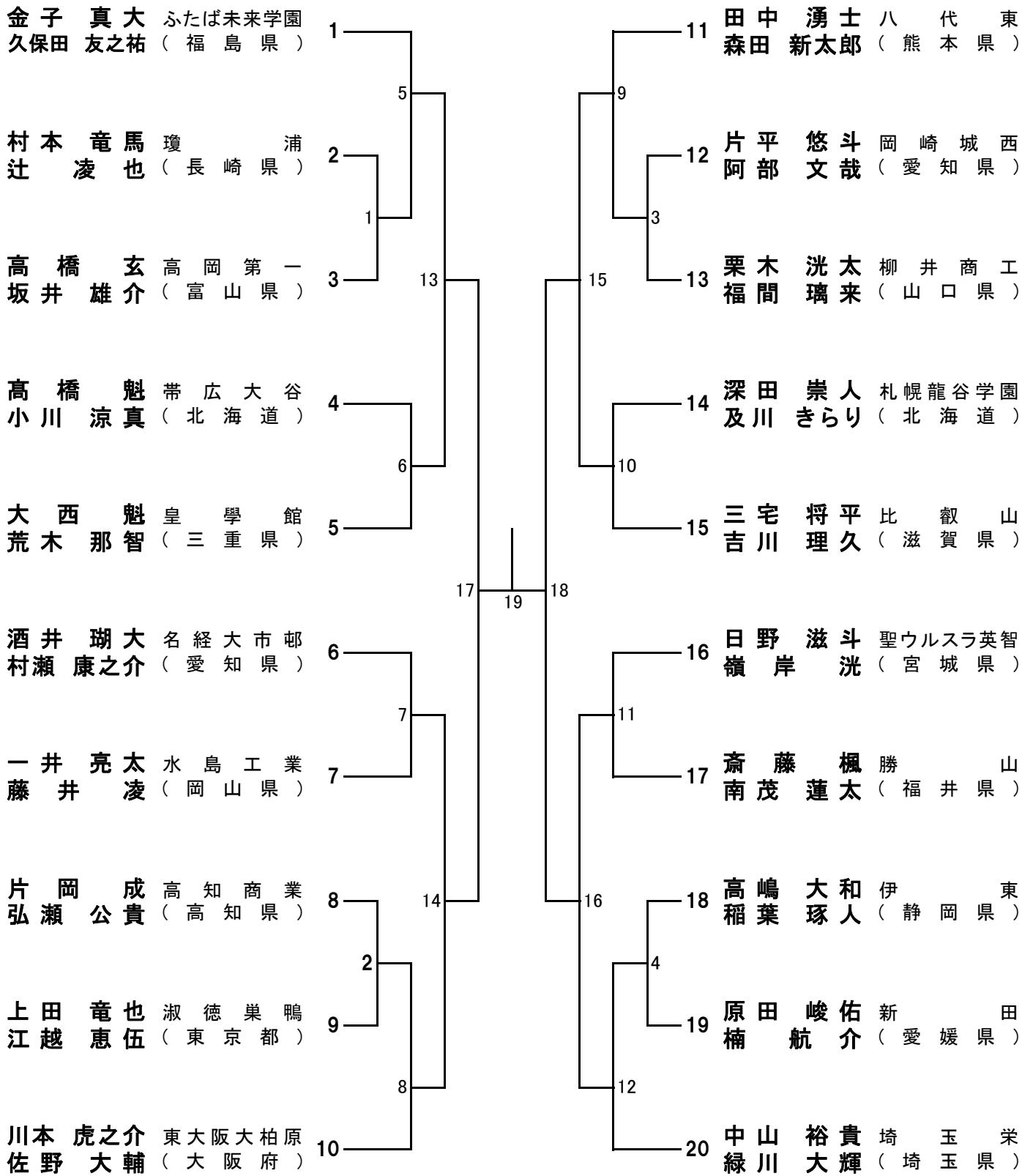
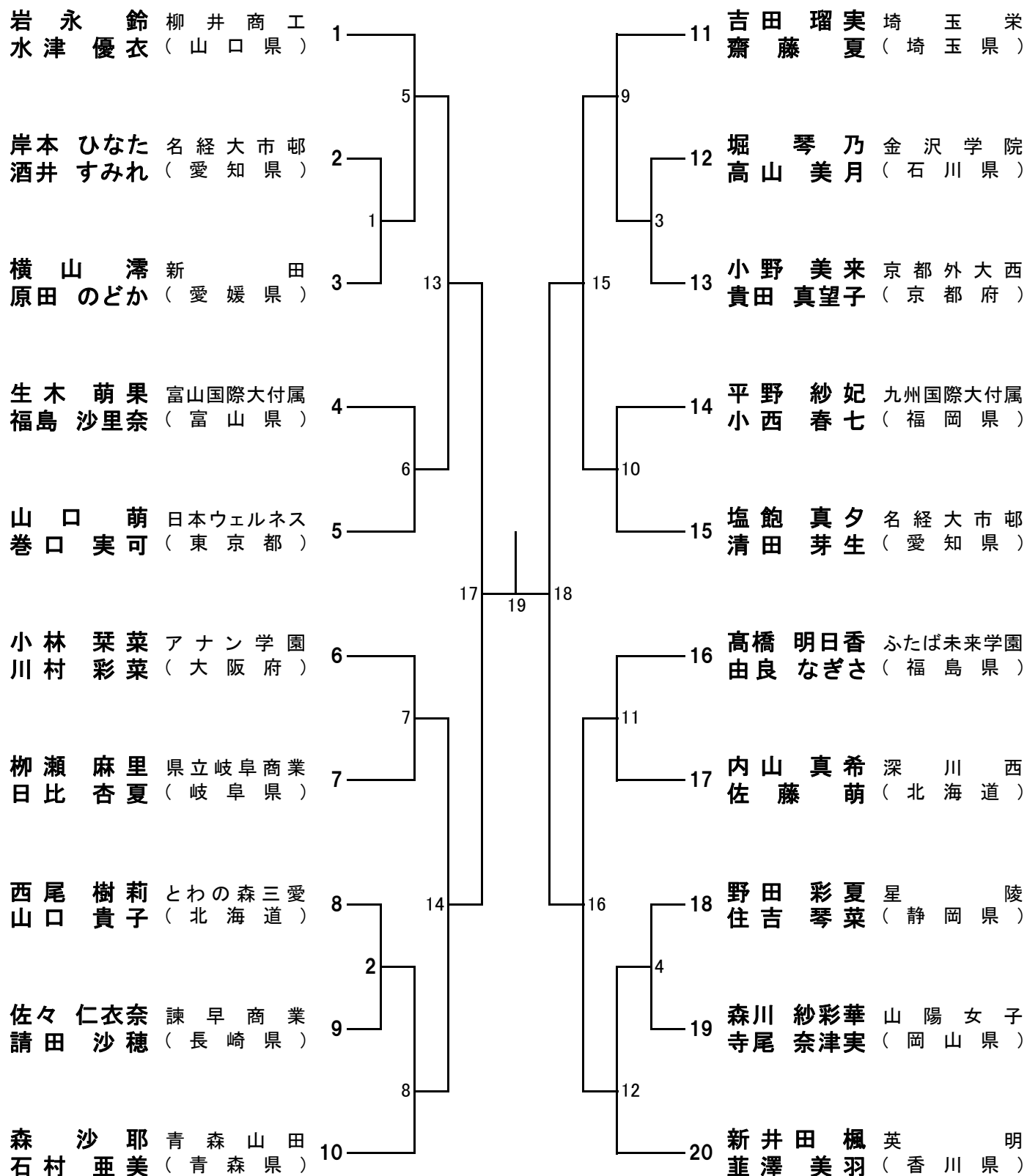


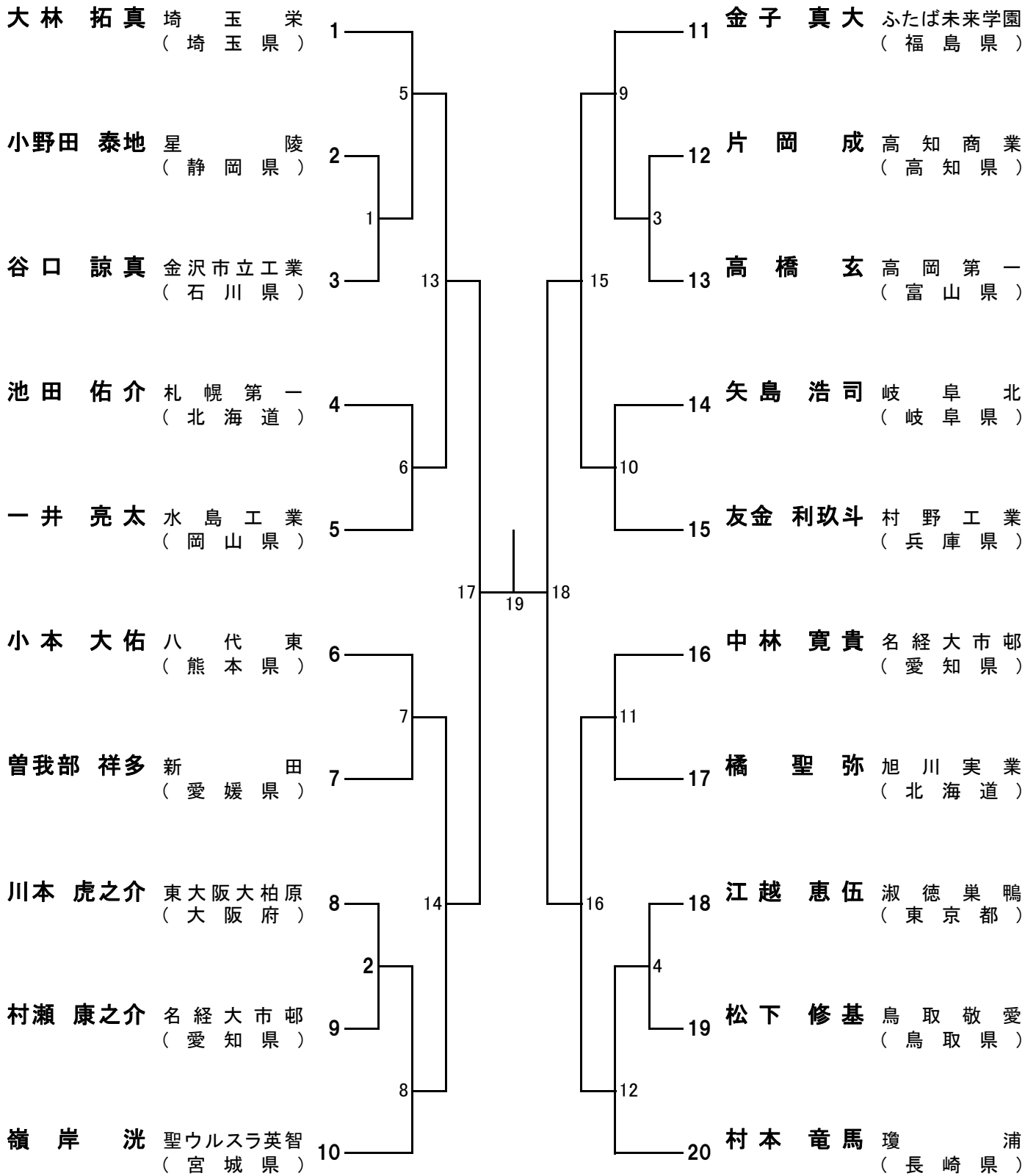
# 平成28年度第45回記念全国高等学校選抜バドミントン大会 男子ダブルス (BD)



# 平成28年度第45回記念全国高等学校選抜バドミントン大会 女子ダブルス (GD)



# 平成28年度第45回記念全国高等学校選抜バドミントン大会 男子シングルス (BS)



# 平成28年度第45回記念全国高等学校選抜バドミントン大会 女子シングルス (GS)

