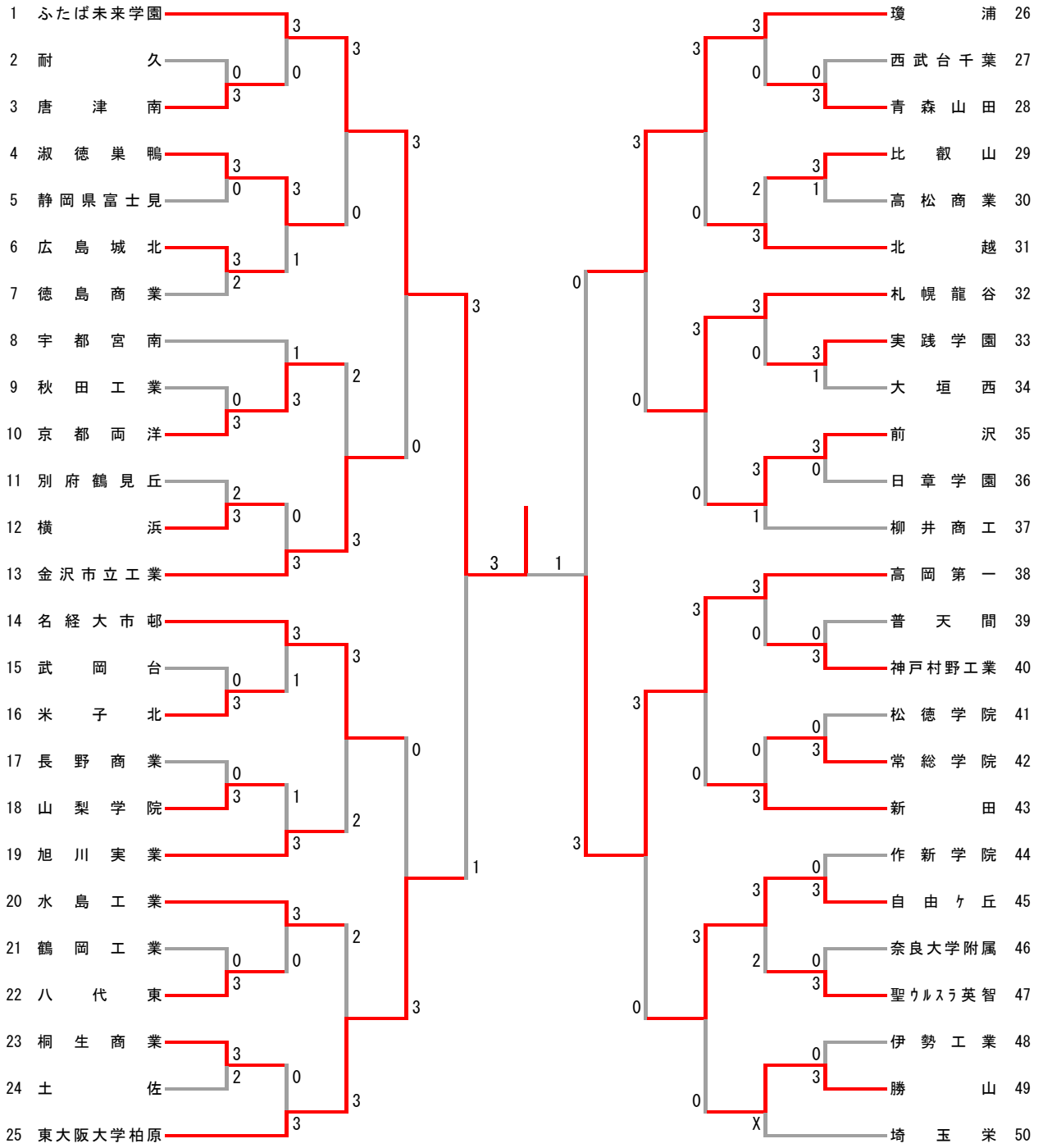
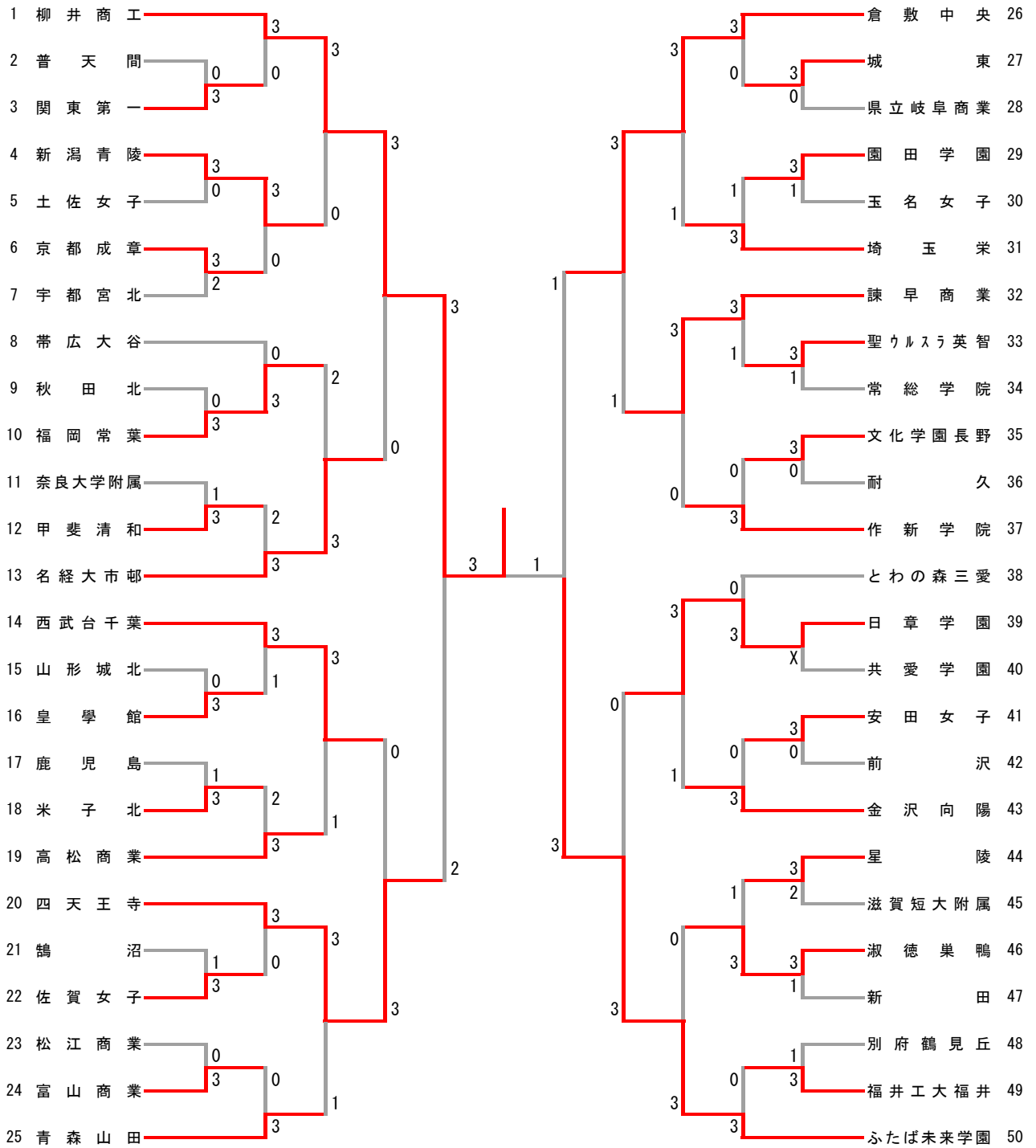


令和3年度第50回記念全国高等学校選抜バドミントン大会 男子学校対抗 (BT)

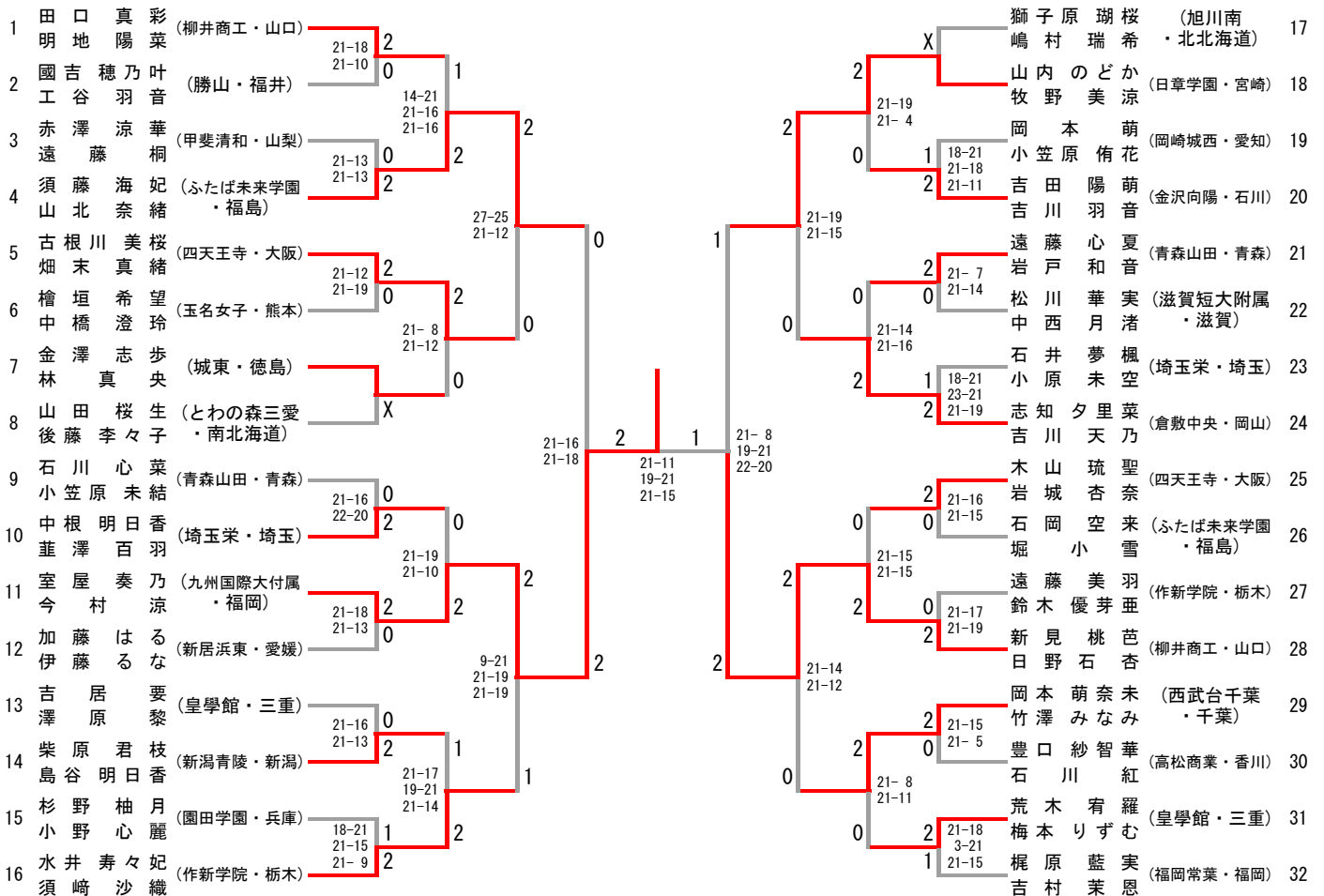


令和3年度第50回記念全国高等学校選抜バドミントン大会 女子学校対抗 (GT)

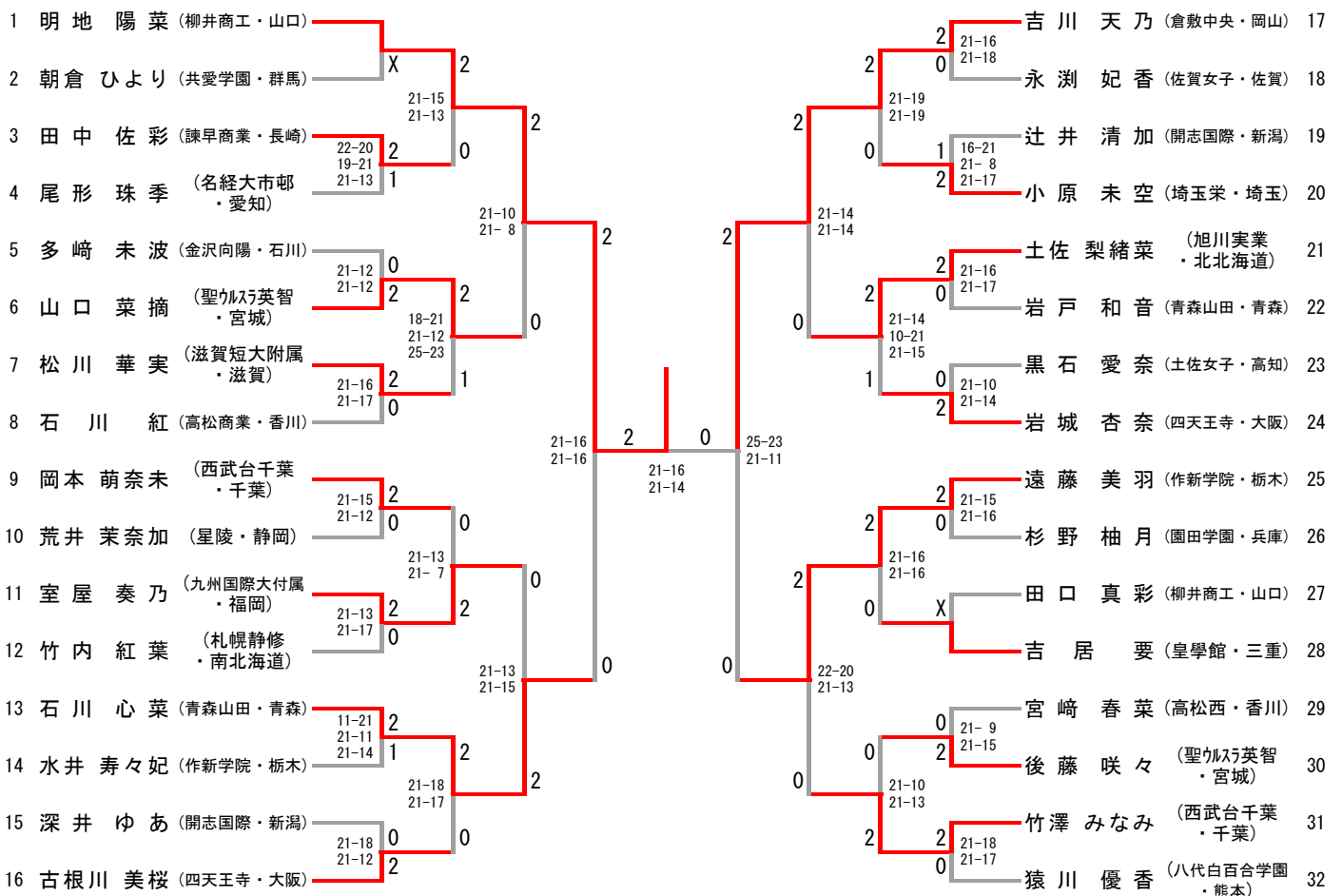


令和3年度第50回記念全国高等学校選抜バドミントン大会

女子ダブルス (GD)



女子シングルス (GS)



全国選抜男子学校対抗戦 令和4年3月25日～26日

| 高校男子団体 1 | | | | |
|--------------|-----|----------------|---|---------------|
| 唐津南 | 3-0 | | | 耐久 |
| 山下勝勲 井之真 | 2 | 21-9 21-13 | 0 | 池田隼一 平嶋海翔 |
| 姉川怜生 大場勇次 | 2 | 21-4 21-8 | 0 | 九鬼大空 三家佳那為 |
| 稗田偉央 | 2 | 21-12 21-11 | 0 | 竹中裕紀 |
| 山下勝勲 | | | | 平嶋海翔 |
| 井之真 | | | | 池田隼一 |

| 高校男子団体 2 | | | | |
|--------------|-----|---------------|---|-------------|
| 淑徳巣鴨 | 3-0 | | | 静岡県富士見 |
| 廣瀬礼桜 清水瑠斗 | 2 | 21-7 21-6 | 0 | 遠藤龍汰 後藤健 |
| 清水玲 大西悠斗 | 2 | 21-16 21-7 | 0 | 遠藤友峻 小澤勇 |
| 渡邊至 | 2 | 21-7 21-17 | 0 | 井出祐次郎 |
| 佐藤憲蔵 | | | | 遠藤友峻 |
| 田中一基 | | | | 遠藤龍 |

| 高校男子団体 3 | | | | |
|--------------|-----|-----------------------|---|---------------|
| 広島城北 | 3-2 | | | 徳島商業 |
| 村上将基 香嶋漣 | 2 | 21-13 21-10 | 0 | 西尾和紗 大西毅英 |
| 岩本隼介 古屋恵大 | 1 | 21-9 19-21 9-21 | 2 | 川原光騎 曾我井優斗 |
| 尾上慶太 | 2 | 21-18 21-10 | 0 | 後藤大智 |
| 古屋恵大 | 0 | 13-21 13-21 | 2 | 川原光騎 |
| 岩本隼介 | 2 | 27-25 21-14 | 0 | 曾我井優斗 |

| 高校男子団体 4 | | | | |
|--------------|-----|----------------|---|--------------|
| 京都両洋 | 3-0 | | | 秋田工業 |
| 本多啄也 徳本航己 | 2 | 21-12 21-7 | 0 | 厨川陽哉 今野獅堂 |
| 田邊涼晴 上林翔大 | 2 | 21-15 21-18 | 0 | 成田翔人 圓城晴希 |
| 川口聡太 | 2 | 21-6 21-12 | 0 | 今井航太 |
| 本多啄也 | | | | 厨川陽哉 |
| 徳本航己 | | | | 今野獅堂 |

| 高校男子団体 5 | | | | |
|--------------|-----|-------------------------|---|---------------|
| 横浜 | 3-2 | | | 別府鶴見丘 |
| 小林翔太 原田一輝 | 2 | 21-19 13-21 21-11 | 1 | 阿南理久斗 山下悠真 |
| 中山翼 山田陽大 | 2 | 21-17 13-21 21-15 | 1 | 江島颯 江島陸 |
| 山本宗汰 | 0 | 15-21 12-21 | 2 | 鳴海翔汰 |
| 中山翼 | 0 | 16-21 13-21 | 2 | 阿南理久斗 |
| 原田一輝 | 2 | 23-21 21-19 | 0 | 山下悠真 |

| 高校男子団体 6 | | | | |
|--------------|-----|----------------|---|---------------|
| 米子北 | 3-0 | | | 武岡台 |
| 新木統颯 新木颯 | 2 | 21-13 21-18 | 0 | 鎌田侑希 谷口海翔 |
| 松本雄翔 荒木克仁 | 2 | 21-18 21-19 | 0 | 植田温大 瀬戸口朔也 |
| 松内煌 | 2 | 21-10 21-11 | 0 | 菅牟田直 |
| 新木颯 | | | | 谷口海翔 |
| 松本雄翔 | | | | 鎌田侑希 |

| 高校男子団体 7 | | | | |
|--------------|-----|-------------------------|---|-------------|
| 山梨学院 | 3-0 | | | 長野商業 |
| 小宮大空 矢部優空 | 2 | 21-11 21-9 | 0 | 山崎柚夏 木下奈 |
| 安間亮太 村上港 | 2 | 21-12 15-21 21-16 | 1 | 山田修平 唐木伸 |
| 日出和寿 | 2 | 21-18 21-16 | 0 | 福島颯斗 |
| 矢部優空 | | | | 山田修平 |
| 小宮大空 | | | | 唐木伸 |

| 高校男子団体 8 | | | | |
|--------------|-----|----------------|---|--------------|
| 八代東 | 3-0 | | | 鶴岡工業 |
| 毛利柊光 山田愉 | 2 | 21-13 21-14 | 0 | 富樫一光 三浦颯太 |
| 山下優二 野田颯多 | 2 | 21-9 21-16 | 0 | 渡会康生 石田悠睦 |
| 石原叶登 | 2 | 21-6 21-7 | 0 | 佐藤昌樹 |
| 毛利柊光 | | | | 三浦颯太 |
| 山田愉 | | | | 渡会康生 |

全国選抜男子学校対抗戦

令和4年3月25日～26日

| 高校男子団体 9 | | | | |
|----------------|-----|-------------------------|----|----------------|
| 桐生商業 | 3-2 | | 土佐 | |
| 大澤 珀斗 須藤 大翔 | 2 | 21-13 21-18 | 0 | 小山 武瑠 谷 優希 |
| 高橋 弥真 須藤 陽太 | 2 | 17-21 21-12 21-12 | 1 | 鶴和 日明 溝 渕主真 |
| 小山 智成 | 1 | 21-14 20-22 18-21 | 2 | 山口 拓夢 |
| 須藤 大翔 | 1 | 21-19 14-21 18-21 | 2 | 小山 武瑠 |
| 大澤 珀斗 | 2 | 21-15 21-15 | 0 | 鶴和 日明 |

| 高校男子団体 10 | | | | |
|----------------|-----|----------------|-------|-----------------|
| 青森山田 | 3-0 | | 西武台千葉 | |
| 今田 竜大 佐藤 史隆 | 2 | 21-19 22-20 | 0 | 石塚 誠一朗 山口 紘輝 |
| 林柳 亮太 川 瑠生 | 2 | 21-14 21-13 | 0 | 高城 太一 山本 竜馬 |
| 本宮 颯人 | 2 | 21-14 21-14 | 0 | 木村 輝星 |
| 今田 竜大 | | | | 山口 紘輝 |
| 柳川 瑠生 | | | | 石塚 誠一朗 |

| 高校男子団体 11 | | | | |
|-----------------|-----|-------------------------|------|----------------|
| 比叡山 | 3-1 | | 高松商業 | |
| 池山 蒼人生 衣川 真生 | 2 | 21-7 21-4 | 0 | 安藝 快洋 中西 和海 |
| 山本 将聖 篠原 仙一 | 1 | 12-21 22-20 20-22 | 2 | 木場 優星 藤川 京樹 |
| 木根 拓哉 | 2 | 21-9 19-21 21-17 | 1 | 岡崎 淳弘 |
| 桑原 朋也 | 1 | 17-21 21-12 11-7 | 1 | 藤川 京樹 |
| 衣川 真生 | 2 | 21-10 21-2 | 0 | 木場 優星 |

| 高校男子団体 12 | | | | |
|-----------------|-----|-------------------------|-----|----------------|
| 実践学園 | 3-1 | | 大垣西 | |
| 下野 智輝 栗原 泰知 | 2 | 21-12 21-8 | 0 | 細川 大地 水上 侑大 |
| 荒井 太一 飯干 高大朗 | 1 | 23-21 14-21 20-22 | 2 | 吉田 慎太郎 横尾 輝 |
| 関根 蒼真 | 2 | 22-20 21-15 | 0 | 村井 陽祐 |
| 荒井 太一 | 2 | 21-14 22-20 | 0 | 吉田 慎太郎 |
| 下野 智輝 | | | | 横尾 輝 |

| 高校男子団体 13 | | | | |
|-----------------|-----|-------------------------|------|-----------------|
| 前沢 | 3-0 | | 日章学園 | |
| 菅原 魁吏 藤井 海斗 | 2 | 21-19 21-17 | 0 | 中原 海星 阪田 龍星 |
| 岩 渕 凜 岩 渕 聖雅 | 2 | 21-17 21-16 | 0 | 松浦 吏玖 田中 陽日樹 |
| 高橋 響生 | 2 | 14-21 21-13 21-13 | 1 | 井川 宏次郎 |
| 菅原 魁吏 | | 17-21 7-6 | | 松浦 吏玖 |
| 藤井 海斗 | | | | 阪田 龍星 |

| 高校男子団体 14 | | | | |
|-----------------|-----|---------------|-----|-----------------|
| 神戸村野工業 | 3-0 | | 普天間 | |
| 小網 勇馬 大久保 薫 | 2 | 21-12 21-8 | 0 | 小渡 たから 金城 裕哉 |
| 去来川 太智 水戸 雄大 | 2 | 21-7 21-7 | 0 | 崎濱 秀仁 棚原 一煌 |
| 大石 陽都 | 2 | 21-12 21-7 | 0 | 松本 羅以 |
| 小網 勇馬 | | | | 小渡 たから |
| 去来川 太智 | | | | 金城 裕哉 |

2コート並行試合のため、S2は打ち切り

| 高校男子団体 15 | | | | |
|----------------|-----|-------------------------|------|-----------------|
| 常総学院 | 3-0 | | 松徳学院 | |
| 渡辺 凱斗 小堀 善平 | 2 | 21-14 21-17 | 0 | 黒川 優哉 佐々木 奎人 |
| 平尾 海人 鶴田 遥大 | 2 | 21-14 21-17 | 0 | 福島 天聖 諸石 樹季 |
| 鈴木 優馬 | 2 | 22-20 15-21 23-21 | 1 | 山本 夏想 |
| 渡辺 凱斗 | | 14-12 | | 黒川 優哉 |
| 小堀 善平 | | | | 諸石 樹季 |

| 高校男子団体 16 | | | | |
|----------------|-----|----------------|------|----------------|
| 自由ヶ丘 | 3-0 | | 作新学院 | |
| 松尾 天翔 羽生 祐己 | 2 | 21-12 23-21 | 0 | 浅石 裕都 白田 圭人 |
| 辻 雅輝 山腰 悠太 | 2 | 21-9 21-9 | 0 | 中田 昂希 増田 幹也 |
| 中森 大空 | 2 | 21-14 21-6 | 0 | 大津 新太 |
| 辻 雅輝 | | | | 白田 圭人 |
| 松尾 天翔 | | | | 浅石 裕都 |

2コート並行試合のため、S2は打ち切り

全国選抜男子学校対抗戦 令和4年3月25日～26日

| 高校男子団体 17 | | | | |
|--------------|-----|-------------------------|---|---------------|
| 聖ウルスラ英智 | 3-0 | | | 奈良大学附属 |
| 山岡陸歩 安保武輝 | 2 | 21-6 21-5 | 0 | 野口勇哉 岩本倫太郎 |
| 片山裕翔 相澤大智 | 2 | 21-17 19-21 21-16 | 1 | 佐野晃佑 西前和真 |
| 飯泉大地 | 2 | 21-15 21-16 | 0 | 山口俊平 |
| 山岡陸歩 | | | | 西前和真 |
| 安保武輝 | | | | 佐野晃佑 |

| 高校男子団体 18 | | | | |
|--------------|-----|---------------|---|---------------|
| 勝山 | 3-0 | | | 伊勢工業 |
| 竹野輔 大田透真 | 2 | 21-5 21-7 | 0 | 奥村漣 吉田隼人 |
| 宮川昂也 三觜悠人 | 2 | 21-9 21-18 | 0 | 大久保翔太 前田篤輝 |
| 片山大揮 | 2 | 21-10 21-6 | 0 | 西村敢太 |
| 宮川昂也 | | | | 大久保翔太 |
| 竹野輔 | | | | 前田篤輝 |

| 高校男子団体 19 | | | | |
|---------------|-----|----------------|---|---------------|
| ふたば未来学園 | 3-0 | | | 唐津南 |
| 岩野滉也 谷岡大后 | 2 | 21-15 21-15 | 0 | 山下勝勲 井之前勇真 |
| 藤田真矛 三本菅弘憲 | 2 | 21-10 21-12 | 0 | 姉川怜生 大場勇次 |
| 齋藤駿 | 2 | 21-4 21-6 | 0 | 稗田偉央 |
| 岩野滉也 | | | | 山下勝勲 |
| 谷岡大后 | | | | 井之前勇真 |

| 高校男子団体 20 | | | | |
|--------------|-----|-------------------------|---|--------------|
| 淑徳巣鴨 | 3-1 | | | 広島城北 |
| 佐藤憲蔵 田中一基 | 1 | 17-21 21-13 17-21 | 2 | 村上将基 香嶋漣 |
| 廣瀬礼桜 清水瑠斗 | 2 | 22-20 22-20 | 0 | 岩本隼介 古屋惠大 |
| 田中一基 | 2 | 21-19 21-16 | 0 | 尾上慶太 |
| 佐藤憲蔵 | 2 | 21-11 21-13 | 0 | 古屋惠大 |
| 廣瀬礼桜 | | | | 岩本隼介 |

| 高校男子団体 21 | | | | |
|--------------|-----|----------------|---|--------------|
| 京都両洋 | 3-1 | | | 宇都宮南 |
| 本多啄也 徳本航己 | 2 | 21-15 21-14 | 0 | 遠井嵩玄 山本凜 |
| 田邊涼晴 上林翔大 | 0 | 18-21 20-22 | 2 | 中條颯汰 濱田生大 |
| 川口聡太 | 2 | 21-12 21-12 | 0 | 北川雄大 |
| 本多啄也 | 2 | 21-13 21-18 | 0 | 遠井嵩玄 |
| 徳本航己 | | | | 山本凜 |

| 高校男子団体 22 | | | | |
|---------------|-----|----------------|---|--------------|
| 金沢市立工業 | 3-0 | | | 横浜 |
| 今越健太 西村勇汰郎 | 2 | 21-7 21-10 | 0 | 望月海碧 小幡翔斗 |
| 松岡琳久利 石本藍 | 2 | 21-18 21-18 | 0 | 小林翔太 小原一輝 |
| 藤谷泰雅 | 2 | 21-13 21-13 | 0 | 中山翼 |
| 今越健太 | | | | 山田陽大 |
| 西村勇汰郎 | | | | 原田一輝 |

| 高校男子団体 23 | | | | |
|---------------|-----|-------------------------|---|--------------|
| 名経大市邨 | 3-1 | | | 米子北 |
| 近藤海裕 永森一輝 | 1 | 17-21 21-13 19-21 | 2 | 新木統 新木颯 |
| 富田万南斗 森田康介 | 2 | 21-16 21-17 | 0 | 松本雄翔 荒木克仁 |
| 寺西情 | 2 | 21-16 17-21 21-19 | 1 | 松内煌 |
| 富田万南斗 | 2 | 21-13 21-3 | 0 | 新木颯 |
| 永森一輝 | | | | 松本雄翔 |

| 高校男子団体 24 | | | | |
|--------------|-----|----------------|---|--------------|
| 旭川実業 | 3-1 | | | 山梨学院 |
| 小島滉貴 伊藤彰悟 | 0 | 14-21 16-21 | 2 | 小宮大空 矢部優空 |
| 中村樹希 新堂春輝 | 2 | 21-12 21-15 | 0 | 安間亮太 津金亮介 |
| 佐々木颯太 | 2 | 21-16 21-5 | 0 | 村上港 |
| 小島滉貴 | 2 | 21-14 21-17 | 0 | 矢部優空 |
| 伊藤彰悟 | | | | 小宮大空 |

全国選抜男子学校対抗戦 令和4年3月25日～26日

| 高校男子団体 25 | | | | | |
|-----------|------|-----|----------------|-----|--------------|
| 水島工業 | | 3-0 | | 八代東 | |
| 城戸郁也 | 平田璃月 | 2 | 21-15 21-14 | 0 | 山下優二 野田颯多 |
| 橋村優翔 | 鷹津蒼斗 | 2 | 21-15 21-19 | 0 | 毛利柊光 山田愉 |
| 上元瑛汰 | | 2 | 21-16 21-16 | 0 | 石原叶登 |
| 平田璃月 | | | | | 毛利柊光 |
| 城戸郁也 | | | | | 山田愉 |

| 高校男子団体 26 | | | | | |
|-----------|------|-----|---------------|------|--------------|
| 東大阪大学柏原 | | 3-0 | | 桐生商業 | |
| 犬嶋宏介 | 野村波輝 | 2 | 21-17 21-7 | 0 | 大澤珀斗 須藤大翔 |
| 池田真那斗 | 神山剛輝 | 2 | 21-4 21-13 | 0 | 高橋弥真 須藤陽太 |
| 川畑史吹 | | 2 | 21-4 21-6 | 0 | 高松佑真 |
| 佐藤瑠活 | | | | | 須藤大翔 |
| 池田真那斗 | | | | | 大澤珀斗 |

| 高校男子団体 27 | | | | | |
|-----------|------|-----|----------------|------|--------------|
| 瓊浦 | | 3-0 | | 青森山田 | |
| 櫻井煌介 | 南本和哉 | 2 | 21-15 21-7 | 0 | 今田竜大 佐藤史隆 |
| 奥野天斗 | 縣涼介 | 2 | 21-10 21-8 | 0 | 林柳亮 柳川瑠生 |
| 栗山寿一 | | 2 | 21-18 21-16 | 0 | 本宮颯人 |
| 櫻井煌介 | | | | | 今田竜大 |
| 奥野天斗 | | | | | 柳川瑠生 |

| 高校男子団体 28 | | | | | |
|-----------|------|-----|-------------------------|-----|--------------|
| 北越 | | 3-2 | | 比叡山 | |
| 大山翔愛 | 稲川天 | 2 | 21-11 21-10 | 0 | 木根拓哉 山本将聖 |
| 鴻江翔伍 | 山岸拓海 | 0 | 13-21 16-21 | 2 | 池山蒼人 衣川真生 |
| 権平大翔 | | 0 | 13-21 19-21 | 2 | 桑原朋也 |
| 大山翔愛 | | 2 | 16-21 26-24 22-20 | 1 | 池山蒼人 |
| 山岸拓海 | | 2 | 21-12 21-6 | 0 | 衣川真生 |

| 高校男子団体 29 | | | | | |
|-----------|------|-----|-------------------------|------|---------------|
| 札幌龍谷 | | 3-0 | | 実践学園 | |
| 畠山大和 | 河北勝希 | 2 | 21-6 17-21 21-11 | 1 | 下野智輝 栗原泰知 |
| 小原玲響 | 植村慎吾 | 2 | 21-12 21-11 | 0 | 荒井太一 飯干高大朗 |
| 磯野佑斗 | | 2 | 21-15 16-21 21-18 | 1 | 関根蒼真 |
| 畠山大和 | | | 8-14 | | 荒井太一 |
| 河北勝希 | | | | | 下野智輝 |

| 高校男子団体 30 | | | | | |
|-----------|------|-----|-------------------------|------|--------------|
| 前沢 | | 3-1 | | 柳井商工 | |
| 菅原魁吏 | 藤井海斗 | 2 | 21-11 21-11 | 0 | 前田健心 生田壮志 |
| 岩渕凜 | 岩渕聖雅 | 0 | 20-22 17-21 | 2 | 中山康平 中村陵雅 |
| 高橋響生 | | 2 | 26-24 9-21 21-15 | 1 | 長岡毅晃 |
| 菅原魁吏 | | 2 | 23-21 16-21 21-15 | 1 | 中山康平 |
| 藤井海斗 | | | 15-14 | | 中村陵雅 |

2コート並行試合のため、S2は打ち切り

2コート並行試合のため、S3は打ち切り

| 高校男子団体 31 | | | | | |
|-----------|-------|-----|----------------|--------|--------------|
| 高岡第一 | | 3-0 | | 神戸村野工業 | |
| 大田隼也 | 佐々木大樹 | 2 | 21-3 21-6 | 0 | 穴口剛士 水戸雄大 |
| 野村光河 | 松久知弘 | 2 | 21-13 21-18 | 0 | 小網勇馬 大久保薫 |
| 山岸俊介 | | 2 | 21-13 21-9 | 0 | 去来川太智 |
| 松久知弘 | | | | | 小網勇馬 |
| 大田隼也 | | | | | 大石陽都 |

| 高校男子団体 32 | | | | | |
|-----------|------|-----|----------------|------|--------------|
| 新田 | | 3-0 | | 常総学院 | |
| 水村健人 | 森川翔暉 | 2 | 21-11 21-17 | 0 | 渡辺凱斗 小堀善平 |
| 石丸優人 | 弓岡煌叶 | 2 | 21-14 21-13 | 0 | 平尾海人 鶴田遥大 |
| 吉田悠 | | 2 | 21-7 21-4 | 0 | 鈴木優馬 |
| 森川翔暉 | | | | | 渡辺凱斗 |
| 水村健人 | | | | | 小堀善平 |

全国選抜男子学校対抗戦

令和4年3月25日～26日

| 高校男子団体 33 | | | | |
|--------------------|-----|-------------------------|---------|--------------------|
| 自由ヶ丘 | 3-2 | | 聖ウルスラ英智 | |
| 辻 雅 輝 山 腰 悠太 | 1 | 21-17 15-21 9-21 | 2 | 山 岡 陸 歩 安 保 武 輝 |
| 松 尾 天 翔 羽 生 祐 己 | 2 | 21-18 21-10 | 0 | 片 山 裕 翔 相 澤 大 智 |
| 中 森 大 空 | 2 | 21-17 21-16 | 0 | 飯 泉 大 地 |
| 松 尾 天 翔 | 2 | 16-21 21-13 21-18 | 1 | 山 岡 陸 歩 |
| 辻 雅 輝 | 0 | 15-21 18-21 | 2 | 安 保 武 輝 |

| 高校男子団体 34 | | | | |
|--------------------|----|--|-------|--|
| 勝 山 | 一ノ | | 埼 玉 栄 | |
| 宮 川 昂 也 竹 野 輔 | | | | |
| 大 田 透 真 三 觜 悠 人 | | | | |
| 長 谷 川 颯 大 | | | | |
| 片 山 大 揮 | | | | |
| 村 田 瑛 星 | | | | |

| 高校男子団体 35 | | | | |
|--------------------|-----|----------------|---------|--------------------|
| ふたば未来学園 | 3-0 | | 淑 徳 巢 鴨 | |
| 崎 野 翔 太 齋 藤 駿 | 2 | 21-10 21-11 | 0 | 廣 瀬 礼 桜 清 水 瑠 斗 |
| 岩 野 滉 也 関 根 翔 太 | 2 | 21-10 21-10 | 0 | 佐 藤 憲 蔵 田 中 一 基 |
| 谷 岡 大 后 | 2 | 21- 6 21-11 | 0 | 渡 邊 至 |
| 齋 藤 駿 | | | | 佐 藤 憲 蔵 |
| 岩 野 滉 也 | | | | 廣 瀬 礼 桜 |

| 高校男子団体 36 | | | | |
|----------------------|-----|-------------------------|---------|--------------------|
| 金 沢 市 立 工 業 | 3-2 | | 京 都 両 洋 | |
| 今 越 健 太 西 村 勇 汰 郎 | 2 | 21-10 21- 9 | 0 | 上 林 翔 大 浦 耕 太 朗 |
| 松 岡 琳 久 石 本 藍 利 | 0 | 20-22 21-23 | 2 | 本 多 啄 也 德 本 航 己 |
| 藤 谷 泰 雅 | 0 | 14-21 15-21 | 2 | 川 口 聡 太 |
| 今 越 健 太 | 2 | 21- 7 21-19 | 0 | 本 多 啄 也 |
| 西 村 勇 汰 郎 | 2 | 21-17 16-21 21-19 | 1 | 德 本 航 己 |

| 高校男子団体 37 | | | | |
|----------------------|-----|-------------------------|---------|--------------------|
| 名 経 大 市 邨 | 3-2 | | 旭 川 実 業 | |
| 近 藤 海 裕 永 森 一 輝 | 2 | 20-22 21-14 21- 7 | 1 | 中 村 樹 希 渡 部 蓮 |
| 富 田 万 南 斗 森 田 康 介 | 0 | 18-21 16-21 | 2 | 小 島 滉 貴 伊 藤 彰 悟 |
| 寺 西 情 | 2 | 21-15 21-18 | 0 | 佐 々 木 颯 太 |
| 富 田 万 南 斗 | 1 | 16-21 21- 8 13-21 | 2 | 小 島 滉 貴 |
| 永 森 一 輝 | 2 | 21-16 21-15 | 0 | 伊 藤 彰 悟 |

| 高校男子団体 38 | | | | |
|----------------------|-----|----------------|---------|--------------------|
| 東 大 阪 大 学 柏 原 | 3-2 | | 水 島 工 業 | |
| 犬 嶋 宏 介 野 村 波 輝 | 0 | 15-21 14-21 | 2 | 城 戸 郁 也 平 田 璃 月 |
| 池 田 真 那 斗 神 山 剛 輝 | 2 | 21-18 22-20 | 0 | 橋 村 優 翔 鷹 津 蒼 斗 |
| 川 畑 史 吹 | 2 | 21-10 21-19 | 0 | 上 元 瑛 汰 |
| 佐 藤 瑠 活 | 0 | 17-21 20-22 | 2 | 平 田 璃 月 |
| 池 田 真 那 斗 | 2 | 21-17 21-17 | 0 | 城 戸 郁 也 |

| 高校男子団体 39 | | | | |
|--------------------|-----|-------------------------|-----|--------------------|
| 瓊 浦 | 3-0 | | 北 越 | |
| 櫻 井 煌 介 南 本 和 哉 | 2 | 21-16 23-21 | 0 | 大 山 翔 愛 稻 川 天 |
| 奥 野 天 斗 縣 涼 介 | 2 | 21-18 14-21 21-10 | 1 | 鴻 江 翔 伍 山 岸 拓 海 |
| 栗 山 寿 一 | 2 | 21- 6 21-11 | 0 | 権 平 大 翔 |
| 櫻 井 煌 介 | | | | 山 岸 拓 海 |
| 奥 野 天 斗 | | | | 大 山 翔 愛 |

| 高校男子団体 40 | | | | |
|--------------------|-----|-------------------------|-----|--------------------|
| 札 幌 龍 谷 | 3-0 | | 前 沢 | |
| 畠 山 大 和 河 北 勝 希 | 2 | 21-14 21-19 | 0 | 菅 原 魁 吏 藤 井 海 斗 |
| 小 原 玲 響 植 村 慎 吾 | 2 | 21-14 16-21 21-10 | 1 | 岩 渕 凜 雅 岩 渕 聖 |
| 磯 野 佑 斗 | 2 | 21-19 21-16 | 0 | 渡 部 凜 |
| 畠 山 大 和 | | 21-13 8-5 | | 藤 井 海 斗 |
| 河 北 勝 希 | | | | 菅 原 魁 吏 |

2コート並行試合のため、S2は打ち切り

全国選抜男子学校対抗戦 令和4年3月25日～26日

| 高校男子団体 4 1 | | | | |
|---------------|-----|-------------------------|----|--------------|
| 高岡第一 | 3-0 | | 新田 | |
| 大田隼也 佐々木大樹 | 2 | 21-18 18-21 21-15 | 1 | 水村健人 森川翔暉 |
| 野村光河 松久知弘 | 2 | 21-13 21-14 | 0 | 石丸優人 弓岡煌叶 |
| 山岸俊介 | 2 | 21-13 21-7 | 0 | 増田拓真 |
| 松久知弘 | | | | 水村健人 |
| 大田隼也 | | | | 森川翔暉 |

| 高校男子団体 4 2 | | | | |
|---------------|-----|-------------------------|----|--------------|
| 自由ヶ丘 | 3-0 | | 勝山 | |
| 辻雅輝 山腰悠太 | 2 | 19-21 21-17 21-18 | 1 | 竹野輔真 大田透真 |
| 松尾天翔 羽生天祐己 | 2 | 21-14 22-20 | 0 | 宮川昂也 三觜悠人 |
| 中森大空 | 2 | 21-13 22-20 | 0 | 片山大揮 |
| 山腰悠太 | | | | 宮川昂也 |
| 辻雅輝 | | | | 竹野輔 |

| 高校男子団体 4 3 | | | | |
|--------------|-----|----------------|--------|--------------|
| ふたば未来学園 | 3-0 | | 金沢市立工業 | |
| 岩野滉也 崎野翔太 | 2 | 21-5 21-5 | 0 | 奥村涼大 中橋一悠 |
| 齋藤駿 藤田真矛 | 2 | 21-17 21-15 | 0 | 西村勇汰 石本藍利 |
| 谷岡大后 | 2 | 21-10 21-6 | 0 | 今越健太 |
| 齋藤駿 | | | | 石本藍利 |
| 岩野滉也 | | | | 西村勇汰 |

| 高校男子団体 4 4 | | | | |
|---------------|-----|----------------|-------|---------------|
| 東大阪大学柏原 | 3-0 | | 名経大市邨 | |
| 犬嶋宏介 野村波輝 | 2 | 21-10 21-12 | 0 | 近藤海裕 永森一輝 |
| 池田真那斗 神山剛輝 | 2 | 21-16 21-18 | 0 | 富田万南斗 森田康介 |
| 川畑史吹 | 2 | 21-8 21-11 | 0 | 寺西情 |
| 佐藤瑠活 | | | | 富田万南斗 |
| 池田真那斗 | | | | 永森一輝 |

| 高校男子団体 4 5 | | | | |
|--------------|-----|----------------|------|--------------|
| 瓊浦 | 3-0 | | 札幌龍谷 | |
| 櫻井煌介 南本和哉 | 2 | 21-14 21-8 | 0 | 小原玲響 植村慎吾 |
| 奥野天斗 縣涼介 | 2 | 21-6 21-10 | 0 | 畠山大和 河北勝希 |
| 栗山寿一 | 2 | 21-10 21-11 | 0 | 磯野佑斗 |
| 櫻井煌介 | | | | 畠山大和 |
| 奥野天斗 | | | | 河北勝希 |

| 高校男子団体 4 6 | | | | |
|---------------|-----|----------------|------|---------------|
| 高岡第一 | 3-0 | | 自由ヶ丘 | |
| 大田隼也 佐々木大樹 | 2 | 21-15 21-8 | 0 | 辻雅輝 山腰悠太 |
| 野村光河 松久知弘 | 2 | 21-16 21-15 | 0 | 松尾天翔 羽生天祐己 |
| 山岸俊介 | 2 | 21-10 21-13 | 0 | 中森大空 |
| 松久知弘 | | | | 辻雅輝 |
| 大田隼也 | | | | 松尾天翔 |

| 高校男子団体 4 7 | | | | |
|--------------|-----|-------------------------|---------|---------------|
| ふたば未来学園 | 3-1 | | 東大阪大学柏原 | |
| 岩野滉也 関根翔太 | 0 | 22-24 18-21 | 2 | 犬嶋宏介 野村波輝 |
| 齋藤駿 崎野翔太 | 2 | 21-11 12-21 21-15 | 1 | 池田真那斗 神山剛輝 |
| 谷岡大后 | 2 | 21-16 21-14 | 0 | 川畑史吹 |
| 齋藤駿 | 2 | 21-9 21-11 | 0 | 佐藤瑠活 |
| 岩野滉也 | | | | 池田真那斗 |

| 高校男子団体 4 8 | | | | |
|---------------|-----|-------------------------|----|--------------|
| 高岡第一 | 3-0 | | 瓊浦 | |
| 大田隼也 佐々木大樹 | 2 | 21-17 13-21 21-17 | 1 | 櫻井煌介 南本和哉 |
| 野村光河 松久知弘 | 2 | 21-18 21-17 | 0 | 奥野天斗 縣涼介 |
| 山岸俊介 | 2 | 22-20 21-18 | 0 | 栗山寿一 |
| 大田隼也 | | | | 奥野天斗 |
| 松久知弘 | | | | 櫻井煌介 |

全国選抜女子学校対抗戦 令和4年3月25日～26日

| 高校女子団体 1 | | | | |
|------------------|-----|----------------|---|-----------------|
| 関東第一 | 3-0 | | | 普天間 |
| 鶴田 彩乃 渡辺 七海 | 2 | 21-11 21-3 | 0 | 當山 青空 多和田 空后 |
| 根本 桜空 長谷見 さくら | 2 | 21-17 21-12 | 0 | 新垣 海亜 宇良 唯花 |
| 藤平 夏海 | 2 | 21-13 21-6 | 0 | 比嘉 杏莉 |
| 鶴田 彩乃 | | | | 新垣 愛 |
| 根本 桜空 | | | | 宇良 唯花 |

| 高校女子団体 2 | | | | |
|-----------------|-----|----------------|---|-----------------|
| 新潟青陵 | 3-0 | | | 土佐女子 |
| 柴原 君枝 島谷 明日香 | 2 | 22-20 21-19 | 0 | 黒石 愛奈 利根 美咲 |
| 加藤 千聖 鬼 菜々美 | 2 | 21-13 21-10 | 0 | 五十田 彩乃 国廣 香菜 |
| 相澤 咲良 | 2 | 21-10 21-7 | 0 | 山脇 理保子 |
| 加藤 千聖 | | | | 黒石 愛奈 |
| 宇賀田 美琴 | | | | 利根 美咲 |

| 高校女子団体 3 | | | | |
|----------------|-----|-------------------------|---|----------------|
| 京都成章 | 3-2 | | | 宇都宮北 |
| 中山 日那 村上 りん | 0 | 21-23 22-24 | 2 | 慶野 愛貴 関 鈴葉 |
| 上仲 杏香 宮崎 柚葵 | 2 | 21-18 21-14 | 0 | 竹沢 彩子 平石 侑子 |
| 井阪 風紗 | 2 | 21-9 21-12 | 0 | 東木の 実 |
| 宮崎 柚葵 | 1 | 21-19 10-21 18-21 | 2 | 慶野 愛貴 |
| 村上 りん | 2 | 21-17 21-11 | 0 | 関 鈴葉 |

| 高校女子団体 4 | | | | |
|----------------|-----|---------------|---|-----------------|
| 福岡常葉 | 3-0 | | | 秋田北 |
| 梶原 藍実 吉村 茉恩 | 2 | 21-3 21-7 | 0 | 板垣 朱音 伊藤 ひより |
| 濱地 凜 城戸 美潤 | 2 | 21-18 21-9 | 0 | 鈴木 琉花 高橋 里菜 |
| 八木 美帆 | 2 | 21-9 21-11 | 0 | 伊藤 音々 |
| 吉村 茉恩 | | | | 鈴木 琉花 |
| 梶原 藍実 | | | | 高橋 里菜 |

| 高校女子団体 5 | | | | |
|----------------|-----|----------------|---|-----------------|
| 甲斐清和 | 3-1 | | | 奈良大学附属 |
| 赤澤 涼華 遠藤 桐 | 2 | 21-19 21-16 | 0 | 栗元 晴奈 堀川 実桜子 |
| 門倉 菜月 三橋 葵香 | 2 | 21-18 21-10 | 0 | 浦島 実玖 宮岡 千緒 |
| 中村 姫那美 | 0 | 15-21 10-21 | 2 | 松本 笑舞 |
| 赤澤 涼華 | 2 | 21-19 21-13 | 0 | 堀川 実桜子 |
| 三橋 葵香 | | | | 栗元 晴奈 |

| 高校女子団体 6 | | | | |
|-----------------|-----|---------------|---|-----------------|
| 皇學館 | 3-0 | | | 山形城北 |
| 荒木 宥羅 梅本 りずむ | 2 | 21-18 21-5 | 0 | 矢萩 美裕 荒川 色桜那 |
| 吉居 要 澤原 黎 | 2 | 21-8 21-12 | 0 | 高橋 寧女 永岡 由帆 |
| 森田 彩音 | 2 | 21-9 21-7 | 0 | 山崎 明優 |
| 吉居 要 | | | | 高橋 寧女 |
| 梅本 りずむ | | | | 永岡 由帆 |

| 高校女子団体 7 | | | | |
|-----------------|-----|-------------------------|---|----------------|
| 米子北 | 3-1 | | | 鹿児島 |
| 岡田 小都乃 塚本 咲菜 | 2 | 21-17 21-10 | 0 | 濱田 杏椰 原田 真紘 |
| 坂本 莉流 松本 愛凜 | 2 | 21-16 21-11 | 0 | 山口 夏花 田口 由衣 |
| 横川 美羽 | 1 | 21-14 16-21 15-21 | 2 | 境田 妃莉 |
| 岡田 小都乃 | 2 | 21-18 21-10 | 0 | 原田 真紘 |
| 塚本 咲菜 | | | | 山口 夏花 |

| 高校女子団体 8 | | | | |
|----------------|-----|------------------------|---|----------------|
| 佐賀女子 | 3-1 | | | 鶴沼 |
| 永渕 妃香 下村 彩香 | 2 | 21-16 21-10 | 0 | 福村 亜実 星野 雅 |
| 尾崎 来夢 八田 聖菜 | 1 | 8-21 21-15 16-21 | 2 | 荒瀬 翠栞 櫻井 紗菜 |
| 今泉 明日香 | 2 | 21-18 23-21 | 0 | 佐藤 彩夏 |
| 永渕 妃香 | 2 | 21-16 21-12 | 0 | 福村 亜実 |
| 下村 彩香 | | | | 荒瀬 翠栞 |

全国選抜女子学校対抗戦 令和4年3月25日～26日

| 高校女子団体 9 | | | | |
|---------------|-----|-------------------------|---|-----------------|
| 富山商業 | 3-0 | | | 松江商業 |
| 不破 瑠香 名愛 理 | 2 | 21-11 21-6 | 0 | 川田 潤葉 白石 ゆら |
| 岩城 来未 高島 菜 | 2 | 21-13 21-14 | 0 | 井上 せせら 成見 紗奈 |
| 山本 茉莉 | 2 | 21-13 18-21 21-14 | 1 | 田中 千尋 |
| 不破 瑠香 | | 21-13 0-0 | | 成見 紗奈 |
| 立花 風吹 | | | | 白石 ゆら |

2コート並行試合のため、S2は打ち切り

| 高校女子団体 10 | | | | |
|----------------|-----|-------------------------|---|----------------|
| 城東 | 3-0 | | | 県立岐阜商業 |
| 金澤 志歩 林 真央 | 2 | 21-19 21-19 | 0 | 寺 蘭七 渡 邊 楽菜 |
| 八田 明 笹尾 さくら | 2 | 16-21 22-20 21-18 | 1 | 若村 芽映 高坂 美羽 |
| 柏木 香乃 | 2 | 13-21 25-23 21-14 | 1 | 近藤 安 |
| 金澤 志歩 | | 21-10 16-12 | | 高坂 美羽 |
| 林 真央 | | | | 渡 邊 楽菜 |

2コート並行試合のため、S2は打ち切り

| 高校女子団体 11 | | | | |
|----------------|-----|-------------------------|---|----------------|
| 園田学園 | 3-1 | | | 玉名女子 |
| 杉野 柚月 小野 心麗 | 2 | 21-13 19-21 21-12 | 1 | 高本 香風 橋本 羽瑠 |
| 田中 愛香 浦 桜華 | 1 | 23-21 18-21 15-21 | 2 | 檜垣 希望 中橋 澄玲 |
| 生田 佳志乃 | 2 | 21-17 21-19 | 0 | 坂田 優笑 |
| 杉野 柚月 | 2 | 21-12 21-16 | 0 | 檜垣 希望 |
| 浦 桜華 | | | | 中橋 澄玲 |

| 高校女子団体 12 | | | | |
|----------------|-----|------------------------|---|----------------|
| 聖ウルスラ英智 | 3-1 | | | 常総学院 |
| 後藤 咲々 権平 成美 | 2 | 21-15 21-5 | 0 | 川和 芽衣 新岡 芽依 |
| 亀井 菜杏 橋詰 美優 | 0 | 14-21 15-21 | 2 | 草間 優衣 永松 未侑 |
| 山口 菜摘 | 2 | 21-17 20-22 21-9 | 1 | 小松 杏 |
| 後藤 咲々 | 2 | 21-11 21-12 | 0 | 草間 優衣 |
| 亀井 菜杏 | | 16-9 | | 川和 芽衣 |

2コート並行試合のため、S3は打ち切り

| 高校女子団体 13 | | | | |
|-----------------|-----|-------------------------|---|------------------|
| 文化学園長野 | 3-0 | | | 耐久 |
| 代田 楓子 小林 茉莉花 | 2 | 16-21 21-13 21-13 | 1 | 尾原 あかり 米舂 咲々音 |
| 原 咲織 滝沢 杏菜 | 2 | 21-4 21-13 | 0 | 林 訓子 藤原 みづき |
| 山口 あずさ | 2 | 21-23 21-16 21-12 | 1 | 鈴木 絢 |
| 代田 楓子 | | 22-20 0-0 | | 尾原 あかり |
| 小林 茉莉花 | | | | 米舂 咲々音 |

2コート並行試合のため、S2は打ち切り

| 高校女子団体 14 | | | | |
|-----------------|-----|--|--|------|
| 日章学園 | 1-X | | | 共愛学園 |
| 山内 のどか 牧野 美涼 | | | | |
| 池田 実穂 西田 美里 | | | | |
| 武末 藍 | | | | |
| 牧野 美優 | | | | |
| 佐々木 香乃 | | | | |

| 高校女子団体 15 | | | | |
|----------------|-----|-------------------------|---|-----------------|
| 安田女子 | 3-0 | | | 前沢 |
| 伊瀬 友花 加藤 夏音 | 2 | 21-10 21-16 | 0 | 鈴木 吉乃 小野寺 心優 |
| 尾崎 嬉多 上原 真姫 | 2 | 21-17 23-25 21-14 | 1 | 千葉 寧々 小野寺 好花 |
| 宮本 千聖 | 2 | 21-18 13-21 22-20 | 1 | 志田 菜々海 |
| 伊瀬 友花 | | 21-10 0-0 | | 小野寺 好花 |
| 加藤 夏音 | | | | 千葉 寧々 |

2コート並行試合のため、S2は打ち切り

| 高校女子団体 16 | | | | |
|----------------|-----|-------------------------|---|-----------------|
| 星陵 | 3-2 | | | 滋賀短大附属 |
| 松本 晴愛 下田 彩葉 | 0 | 13-21 14-21 | 2 | 松川 華実 中西 月渚 |
| 荒井 菜奈加 島岡 凜 | 0 | 17-21 14-21 | 2 | 大泉 帆乃奏 清水 幸賀 |
| 石井 琴巳 | 2 | 21-15 21-14 | 0 | 梶原 似音 |
| 荒井 菜奈加 | 2 | 21-17 17-21 21-13 | 1 | 松川 華実 |
| 島岡 凜 | 2 | 21-19 15-21 21-17 | 1 | 大泉 帆乃奏 |

全国選抜女子学校対抗戦

令和4年3月25日～26日

| 高校女子団体 17 | | | | |
|---------------|-----|-------------------------|---|--------------|
| 淑徳巣鴨 | 3-1 | | | 新田 |
| 齊藤江とも 日野原颯 | 2 | 21-9 21-14 | 0 | 井上幸音 川本悠衣 |
| 小笠原志歩 小掠鈴穂 | 0 | 16-21 21-23 | 2 | 大森帆花 尾藤優 |
| 隅田川花凜 | 2 | 21-14 21-8 | 0 | 田中なな |
| 齊藤江とも | 2 | 21-16 22-24 26-24 | 1 | 尾藤優 |
| 小笠原志歩 | | 21-14 9-8 | | 大森帆花 |

2コート並行試合のため、S3は打ち切り

| 高校女子団体 18 | | | | |
|--------------|-----|-------------------------|---|---------------|
| 福井工大福井 | 3-1 | | | 別府鶴見丘 |
| 吉田里菜 牧野心愛 | 0 | 9-21 12-21 | 2 | 射場美古都 友永莉香 |
| 門井愛子 岩谷麗奈 | 2 | 19-21 21-14 21-12 | 1 | 丹生結子 佐野幸花 |
| 見奈美葉月 | 2 | 21-12 21-10 | 0 | 首藤紗希 |
| 岩谷麗奈 | 2 | 21-13 21-10 | 0 | 射場美古都 |
| 牧野心愛 | | 12-21 2-4 | | 佐野幸花 |

2コート並行試合のため、S3は打ち切り

| 高校女子団体 19 | | | | |
|--------------|-----|----------------|---|---------------|
| 柳井商工 | 3-0 | | | 関東第一 |
| 新見桃芭 日野石杏 | 2 | 21-18 21-12 | 0 | 鶴田彩乃 渡辺七海 |
| 金廣真季 吾妻佳奈 | 2 | 21-13 21-9 | 0 | 根本桜空 長谷見さく |
| 相本珠杏 | 2 | 21-4 21-4 | 0 | 藤平夏海 |
| 明地陽菜 | | | | 鶴田彩乃 |
| 金廣真季 | | | | 根本桜空 |

| 高校女子団体 20 | | | | |
|---------------|-----|-------------------------|---|---------------|
| 新潟青陵 | 3-0 | | | 京都成章 |
| 柴原君枝 島谷明日香 | 2 | 21-10 21-16 | 0 | 岩田穂之香 中原琉愛 |
| 加藤千聖 鬼菜々美 | 2 | 21-14 18-21 21-13 | 1 | 中山日那 村上りん |
| 宇賀田美琴 | 2 | 21-2 21-7 | 0 | 宮崎柚葵 |
| 加藤千聖 | | | | 井阪風紗 |
| 相澤咲良 | | | | 村上りん |

| 高校女子団体 21 | | | | |
|--------------|-----|-------------------------|---|--------------|
| 福岡常葉 | 3-0 | | | 帯広大谷 |
| 梶原藍実 吉村茉恩 | 2 | 21-12 21-8 | 0 | 菅原詩月 高木沙英 |
| 濱地凜潤 城戸美潤 | 2 | 17-21 21-14 21-16 | 1 | 濱下亜美 江口碧 |
| 八木美帆 | 2 | 21-11 21-9 | 0 | 中鉢青空 |
| 吉村茉恩 | | | | 濱下亜美 |
| 梶原藍実 | | | | 江口碧 |

| 高校女子団体 22 | | | | |
|--------------|-----|-------------------------|---|--------------|
| 名経大市邨 | 3-2 | | | 甲斐清和 |
| 河辺美颯 尾形珠季 | 0 | 13-21 16-21 | 2 | 赤澤涼華 遠藤桐 |
| 中上未来 前田流音 | 1 | 21-17 21-23 16-21 | 2 | 門倉菜月 三橋葵香 |
| 坂奏花 | 2 | 21-23 21-13 21-5 | 1 | 中村姫那美 |
| 河辺美颯 | 2 | 21-17 21-15 | 0 | 赤澤涼華 |
| 尾形珠季 | 2 | 21-9 21-11 | 0 | 三橋葵香 |

| 高校女子団体 23 | | | | |
|----------------|-----|----------------|---|-------------|
| 西武台千葉 | 3-1 | | | 皇学館 |
| 岡本萌奈未 竹澤みなみ | 2 | 21-9 21-8 | 0 | 森田彩音 牧紗花 |
| 長沼美海 榎本友里彩 | 0 | 18-21 14-21 | 2 | 吉居要黎 |
| 黒川璃子 | 2 | 21-7 21-10 | 0 | 荒木宥羅 |
| 岡本萌奈未 | 2 | 21-10 21-16 | 0 | 梅本りずむ |
| 竹澤みなみ | | | | 吉居要 |

| 高校女子団体 24 | | | | |
|--------------|-----|-------------------------|---|---------------|
| 高松商業 | 3-2 | | | 米子北 |
| 藤田杏里 藤井結香 | 0 | 4-21 17-21 | 2 | 岡田小都乃 塚本咲菜 |
| 豊口紗智華 石川紅 | 2 | 21-9 21-10 | 0 | 坂本莉流 横川美羽 |
| 笠井李柑 | 2 | 21-18 21-6 | 0 | 松本愛凜 |
| 石川紅 | 1 | 21-15 17-21 19-21 | 2 | 岡田小都乃 |
| 豊口紗智華 | 2 | 21-13 21-14 | 0 | 塚本咲菜 |

全国選抜女子学校対抗戦 令和4年3月25日～26日

| 高校女子団体 25 | | | | | |
|-----------|---|-------|---|--------|--|
| 四天王寺 | | 3-0 | | 佐賀女子 | |
| 木山 琉聖 | 2 | 21-17 | 0 | 永 渕 妃香 | |
| 畑末 真緒 | | 21-14 | | 下村 彩香 | |
| 岩城 杏奈 | 2 | 21- 5 | 0 | 尾崎 来夢 | |
| 古根川 美桜 | | 21- 6 | | 八田 聖菜 | |
| 原 菜那子 | 2 | 20-22 | 1 | 今泉 明日香 | |
| | | 21-14 | | | |
| | | 21-17 | | | |
| 古根川 美桜 | | 20-22 | | 永 渕 妃香 | |
| | | 3-3 | | | |
| 岩城 杏奈 | | | | 下村 彩香 | |

| 高校女子団体 26 | | | | | |
|-----------|---|-------|---|-----------|--|
| 青森山田 | | 3-0 | | 富山商業 | |
| 石川 心菜 | 2 | 21-11 | 0 | 不破 瑠香 | |
| 小笠原 未結 | | 21-12 | | 不 惣 名 愛 理 | |
| 遠藤 心夏 | 2 | 21- 8 | 0 | 岩城 来未 | |
| 岩戸 和音 | | 21-13 | | 高島 菜菜 | |
| 小林 優花 | 2 | 21-13 | 0 | 立花 風吹 | |
| | | 21-11 | | | |
| 笹原 愛夏 | | | | 不破 瑠香 | |
| 石川 心菜 | | | | 山本 茉莉 | |

2コート並行試合のため、S2は打ち切り

| 高校女子団体 27 | | | | | |
|-----------|---|-------|---|---------|--|
| 倉敷中央 | | 3-0 | | 城 東 | |
| 尾崎 羽音 | 2 | 21- 4 | 0 | 八 田 明 | |
| 吉川 天乃 | | 21-11 | | 笹尾 さくら | |
| 田中 夢理 | 2 | 21-15 | 0 | 金澤 志歩 | |
| 長谷川 歩佳 | | 21-15 | | 金 林 真 央 | |
| 江見 日和菜 | 2 | 21-12 | 0 | 柏木 香乃 | |
| | | 21-13 | | | |
| 志知 夕里菜 | | | | 林 真 央 | |
| 吉川 天乃 | | | | 金澤 志歩 | |

| 高校女子団体 28 | | | | | |
|-----------|---|-------|---|--------|--|
| 埼玉栄 | | 3-1 | | 園田学園 | |
| 中根 明日香 | 2 | 17-21 | 1 | 田中 愛香 | |
| 蕨澤 百羽 | | 21-11 | | 浦 桜 華 | |
| 石井 夢楓 | 2 | 21-14 | 0 | 笠野 鈴風 | |
| 小原 未空 | | 21-18 | | 生田 佳志乃 | |
| 松岡 美歩 | 1 | 21-16 | 2 | 杉野 柚月 | |
| | | 16-21 | | | |
| | | 17-21 | | | |
| 小原 未空 | 2 | 21-13 | 0 | 生田 佳志乃 | |
| | | 21- 8 | | | |
| 石井 夢楓 | | | | 浦 桜 華 | |

| 高校女子団体 29 | | | | | |
|-----------|---|-------|---|---------|--|
| 諫早商業 | | 3-1 | | 聖ウルスラ英智 | |
| 工藤 葉那 | 2 | 21-12 | 0 | 後藤 咲々 | |
| 宮平 のぞみ | | 21-15 | | 権平 成美 | |
| 田中 佐彩 | 2 | 19-21 | 1 | 亀井 菜杏 | |
| 藤田 紗羽 | | 21-19 | | 橋 詰 美 優 | |
| | | 21- 9 | | | |
| 岸本 侑香 | 0 | 16-21 | 2 | 山口 菜摘 | |
| | | 11-21 | | | |
| 田中 佐彩 | 2 | 21-16 | 0 | 後藤 咲々 | |
| | | 21-11 | | | |
| 工藤 葉那 | | | | 亀井 菜杏 | |

| 高校女子団体 30 | | | | | |
|-----------|---|-------|---|--------|--|
| 作新学院 | | 3-0 | | 文化学園長野 | |
| 水井 寿々妃 | 2 | 21-10 | 0 | 原 咲 織 | |
| 須崎 沙織 | | 21-17 | | 滝沢 杏菜 | |
| 遠藤 美羽 | 2 | 21-18 | 0 | 代田 楓子 | |
| 鈴木 優芽 | | 21-19 | | 小林 茉莉花 | |
| 鈴木 結貴 | 2 | 21-13 | 0 | 山口 あずさ | |
| | | 21-17 | | | |
| 水井 寿々妃 | | | | 代田 楓子 | |
| 遠藤 美羽 | | | | 小林 茉莉花 | |

| 高校女子団体 31 | | | | | |
|-----------|---|-------|---|--------|--|
| 日章学園 | | 3-0 | | とわの森三愛 | |
| 山内 のどか | 2 | 21-16 | 0 | 山田 桜生 | |
| 牧野 美涼 | | 21- 7 | | 小林 涼嘉 | |
| 武末 藍 | 2 | 21-16 | 1 | 藤堂 悠菜 | |
| 牧野 美優 | | 16-21 | | 藤 井 りる | |
| | | 21-19 | | | |
| 池田 実穂 | 2 | 21-18 | 0 | 山家 くるみ | |
| | | 21-19 | | | |
| 武末 藍 | | | | 藤井 りる | |
| 牧野 美涼 | | | | 山田 桜生 | |

| 高校女子団体 32 | | | | | |
|-----------|---|-------|---|-------|--|
| 金沢向陽 | | 3-0 | | 安田女子 | |
| 吉田 陽萌 | 2 | 21- 9 | 0 | 尾崎 嬉多 | |
| 吉川 羽音 | | 21- 5 | | 上原 真姫 | |
| 西川 夢叶 | 2 | 21- 9 | 0 | 伊瀬 友花 | |
| 林 穂乃香 | | 21-12 | | 加藤 夏音 | |
| 南部 琉叶伽 | 2 | 21-13 | 0 | 宮本 千聖 | |
| | | 21- 7 | | | |
| 多崎 未波 | | | | 伊瀬 友花 | |
| 吉田 陽萌 | | | | 加藤 夏音 | |

全国選抜女子学校対抗戦 令和4年3月25日～26日

| 高校女子団体 33 | | | | |
|-----------|-----|-------------------------|----|--------------|
| 淑徳巣鴨 | 3-1 | | 星陵 | |
| 齊藤とも江 | 2 | 21-12 21-15 | 0 | 松本晴愛 下田彩葉 |
| 日野原颯 | 2 | 21-17 21-18 | 0 | 荒井茉奈加 島岡凜 |
| 隅田川花凜 | 0 | 11-21 18-21 | 2 | 石井琴巳 |
| 田中舞緒 | 2 | 14-21 21-15 21-17 | 1 | 荒井茉奈加 |
| 齊藤とも江 | 2 | 21-17 21-18 | 0 | 島岡凜 |

2コート並行試合でS2、S3は同時に終了したため、スコアは有効だがマッチカウントは3-1とする

| 高校女子団体 34 | | | | |
|-----------|-----|---------------|--------|---------------|
| ふたば未来学園 | 3-0 | | 福井工大福井 | |
| 堀山小雪 | 2 | 21-8 21-10 | 0 | 門井愛子 岩谷麗奈 |
| 渡邊愛夕 | 2 | 21-6 21-7 | 0 | 見奈美葉月 牧野心愛 |
| 須藤海妃 | 2 | 21-3 21-2 | 0 | 吉田里菜 |
| 石岡空来 | 2 | | | 須藤海妃 |
| 山北奈緒 | | | | 岩谷麗奈 |
| | | | | 見奈美葉月 |

| 高校女子団体 35 | | | | |
|-----------|-----|----------------|------|---------------|
| 柳井商工 | 3-0 | | 新潟青陵 | |
| 新見桃芭 | 2 | 21-14 21-11 | 0 | 柴原君枝 島谷明日香 |
| 日野石杏 | 2 | 21-10 21-19 | 0 | 加藤千聖美 鬼菜々美 |
| 明地陽菜 | 2 | 21-11 21-16 | 0 | 相澤咲良 |
| 相本珠杏 | 2 | | | 加藤千聖 |
| 金廣真季 | | | | 宇賀田美琴 |
| 明地陽菜 | | | | |

| 高校女子団体 36 | | | | |
|-----------|-----|-------------------------|------|--------------|
| 名経大市邨 | 3-2 | | 福岡常葉 | |
| 中上未来 | 0 | 5-21 14-21 | 2 | 梶原藍実 吉村茉恩 |
| 坂咲花 | 2 | 21-19 18-21 21-17 | 1 | 濱地凜 城戸美潤 |
| 河尾美颯 | 2 | 12-21 17-21 | 2 | 八木美帆 |
| 坂奏花 | 0 | 21-11 21-19 | 0 | 吉村茉恩 |
| 尾形珠季 | 2 | 21-14 13-21 21-17 | 1 | 梶原藍実 |

| 高校女子団体 37 | | | | |
|-----------|-----|-------------------------|------|--------------|
| 西武台千葉 | 3-1 | | 高松商業 | |
| 岡本萌奈未 | 2 | 21-4 21-6 | 0 | 藤田杏里 藤井結香 |
| 竹澤みなみ | 0 | 18-21 14-21 | 2 | 豊口紗智華 石川紅 |
| 長沼美海 | 0 | 21-15 22-20 | 0 | 笠井李柑 |
| 榎本友里彩 | 2 | 21-10 17-21 21-13 | 1 | 豊口紗智華 |
| 黒川璃子 | 2 | 21-11 11-5 | | 石川紅 |

2コート並行試合のため、S3は打ち切り

| 高校女子団体 38 | | | | |
|-----------|-----|-------------------------|------|---------------|
| 四天王寺 | 3-1 | | 青森山田 | |
| 木山琉聖 | 2 | 21-18 21-13 | 0 | 遠藤心夏 岩戸和音 |
| 畑末真緒 | 1 | 21-18 14-21 18-21 | 2 | 石川心菜 小笠原未結 |
| 古根川美桜 | 2 | 25-23 13-21 21-18 | 1 | 笹原愛夏 |
| 岩城杏奈 | 2 | 20-22 21-13 21-11 | 1 | 岩戸和音 |
| 原菜那子 | 2 | 20-17 | | 石川心菜 |

2コート並行試合のため、S3は打ち切り

| 高校女子団体 39 | | | | |
|-----------|-----|-------------------------|-----|---------------|
| 倉敷中央 | 3-1 | | 埼玉栄 | |
| 志知夕里菜 | 2 | 21-17 21-14 | 0 | 中根明日香 蕨澤百羽 |
| 吉川天乃 | x | 1-3 | | 石井夢楓 小原未空 |
| 尾崎羽音 | 2 | 21-8 21-11 | 0 | 松岡美歩 |
| 長谷川歩佳 | 2 | 19-21 21-19 21-19 | 1 | 小原未空 |
| 江見日和菜 | 2 | 21-10 16-13 | | 石井夢楓 |

2コート並行試合のため、S3は打ち切り

| 高校女子団体 40 | | | | |
|-----------|-----|----------------|------|---------------|
| 諫早商業 | 3-0 | | 作新学院 | |
| 工藤葉那 | 2 | 23-21 21-17 | 0 | 水井寿々妃 須崎沙織 |
| 宮平のぞみ | 2 | 21-17 21-18 | 0 | 遠藤美羽 鈴木優芽 |
| 藤田紗羽 | 2 | 21-11 21-13 | 0 | 鈴木結貴 |
| 立石華音 | 2 | | | 水井寿々妃 |
| 田中佐彩 | 2 | | | 遠藤美羽 |
| 工藤葉那 | | | | |
| 宮平のぞみ | | | | |

全国選抜女子学校対抗戦 令和4年3月25日～26日

| 高校女子団体 4 1 | | | | |
|-----------------|-----|-------------------------|---|----------------|
| 日章学園 | 3-1 | | | 金沢向陽 |
| 山内 のどか 牧野 美涼 | 2 | 21-18 21-16 | 0 | 吉田 陽萌 吉川 羽音 |
| 武末 藍優 牧野 美優 | 0 | 17-21 16-21 | 2 | 西川 夢叶 林 穂乃香 |
| 池田 実穂 | 2 | 21-16 15-21 23-21 | 1 | 多崎 未波 |
| 牧野 美涼 | 2 | 21-18 21-19 | 0 | 吉田 陽萌 |
| 武末 藍 | | 0-0 | | 南部 琉叶伽 |

2コート並行試合のため、S3は打ち切り

| 高校女子団体 4 2 | | | | |
|----------------|-----|----------------|---|-----------------|
| ふたば未来学園 | 3-0 | | | 淑徳巣鴨 |
| 須藤 海妃 堀 小雪 | 2 | 21-17 21-13 | 0 | 小笠原 志歩 小掠 鈴穂 |
| 山北 奈緒 川田 百華 | 2 | 21-13 22-20 | 0 | 齊藤 とも 江原 颯 |
| 石岡 空来 | 2 | 21-15 21-12 | 0 | 田中 舞緒 |
| 須藤 海妃 | | | | 隅田川 花凜 |
| 山北 奈緒 | | | | 齊藤 とも 江 |

| 高校女子団体 4 3 | | | | |
|----------------|-----|----------------|---|----------------|
| 柳井商工 | 3-0 | | | 名経大市邨 |
| 新見 桃芭 日野 石杏 | 2 | 21- 9 21- 8 | 0 | 河辺 美颯 尾形 珠季 |
| 明地 陽菜 田口 真彩 | 2 | 21- 7 21- 9 | 0 | 中上 未来 前田 流音 |
| 相本 珠杏 | 2 | 21- 8 21-11 | 0 | 坂 奏花 |
| 金廣 真季 | | | | 河辺 美颯 |
| 明地 陽菜 | | | | 尾形 珠季 |

| 高校女子団体 4 4 | | | | |
|-----------------|-----|-------------------------|---|------------------|
| 四天王寺 | 3-0 | | | 西武台千葉 |
| 木山 琉聖 畑末 真緒 | 2 | 21-17 21-15 | 0 | 岡本 萌奈未 竹澤 みなみ |
| 岩城 杏奈 古根川 美桜 | 2 | 21- 9 21-11 | 0 | 長沼 美海 榎本 友里彩 |
| 原 菜那子 | 2 | 21-12 15-21 21-17 | 1 | 黒川 璃子 |
| 岩城 杏奈 | | 13-18 | | 岡本 萌奈未 |
| 古根川 美桜 | | | | 竹澤 みなみ |

2コート並行試合のため、S2は打ち切り

| 高校女子団体 4 5 | | | | |
|-----------------|-----|-------------------------|---|-----------------|
| 倉敷中央 | 3-1 | | | 諫早商業 |
| 志知 夕里菜 吉川 天乃 | 0 | 18-21 17-21 | 2 | 工藤 葉那 宮平 のぞみ |
| 尾崎 羽音 田中 夢理 | 2 | 23-21 21-17 | 0 | 藤田 紗羽 立石 華音 |
| 江見 日和菜 | 2 | 21-14 21-18 | 0 | 田中 佐彩 |
| 吉川 天乃 | 2 | 19-21 21- 9 21-18 | 1 | 宮平 のぞみ |
| 志知 夕里菜 | | 17-20 | | 工藤 葉那 |

2コート並行試合のため、S3は打ち切り

| 高校女子団体 4 6 | | | | |
|----------------|-----|----------------|---|-----------------|
| ふたば未来学園 | 3-0 | | | 日章学園 |
| 堀 小雪 山北 奈緒 | 2 | 21-18 21-15 | 0 | 牧野 美涼 山内 のどか |
| 渡邊 愛夕 須藤 海妃 | 2 | 21-17 21-14 | 0 | 武末 藍優 牧野 美優 |
| 石岡 空来 | 2 | 21- 9 21- 1 | 0 | 池田 実穂 |
| 須藤 海妃 | | | | 牧野 美涼 |
| 山北 奈緒 | | | | 武末 藍 |

| 高校女子団体 4 7 | | | | |
|----------------|-----|-------------------------|---|-----------------|
| 柳井商工 | 3-2 | | | 四天王寺 |
| 明地 陽菜 田口 真彩 | 2 | 21-16 21-12 | 0 | 木山 琉聖 畑末 真緒 |
| 新見 桃芭 日野 石杏 | 1 | 19-21 21-17 16-21 | 2 | 古根川 美桜 岩城 杏奈 |
| 相本 珠杏 | 1 | 14-21 21-14 20-22 | 2 | 原 菜那子 |
| 金廣 真季 | 2 | 21-15 23-21 | 0 | 岩城 杏奈 |
| 明地 陽菜 | 2 | 21-12 21-19 | 0 | 古根川 美桜 |

| 高校女子団体 4 8 | | | | |
|----------------|-----|-------------------------|---|-----------------|
| ふたば未来学園 | 3-1 | | | 倉敷中央 |
| 渡邊 愛夕 堀 小雪 | 2 | 21-11 18-21 23-21 | 1 | 志知 夕里菜 吉川 天乃 |
| 須藤 海妃 山北 奈緒 | 0 | 10-21 21-23 | 2 | 尾崎 羽音 田中 夢理 |
| 石岡 空来 | 2 | 21- 4 18-21 21-16 | 1 | 江見 日和菜 |
| 山北 奈緒 | 1 | 14-21 21-14 3-3 | 1 | 吉川 天乃 |
| 須藤 海妃 | 2 | 21-15 21-16 | 0 | 志知 夕里菜 |

