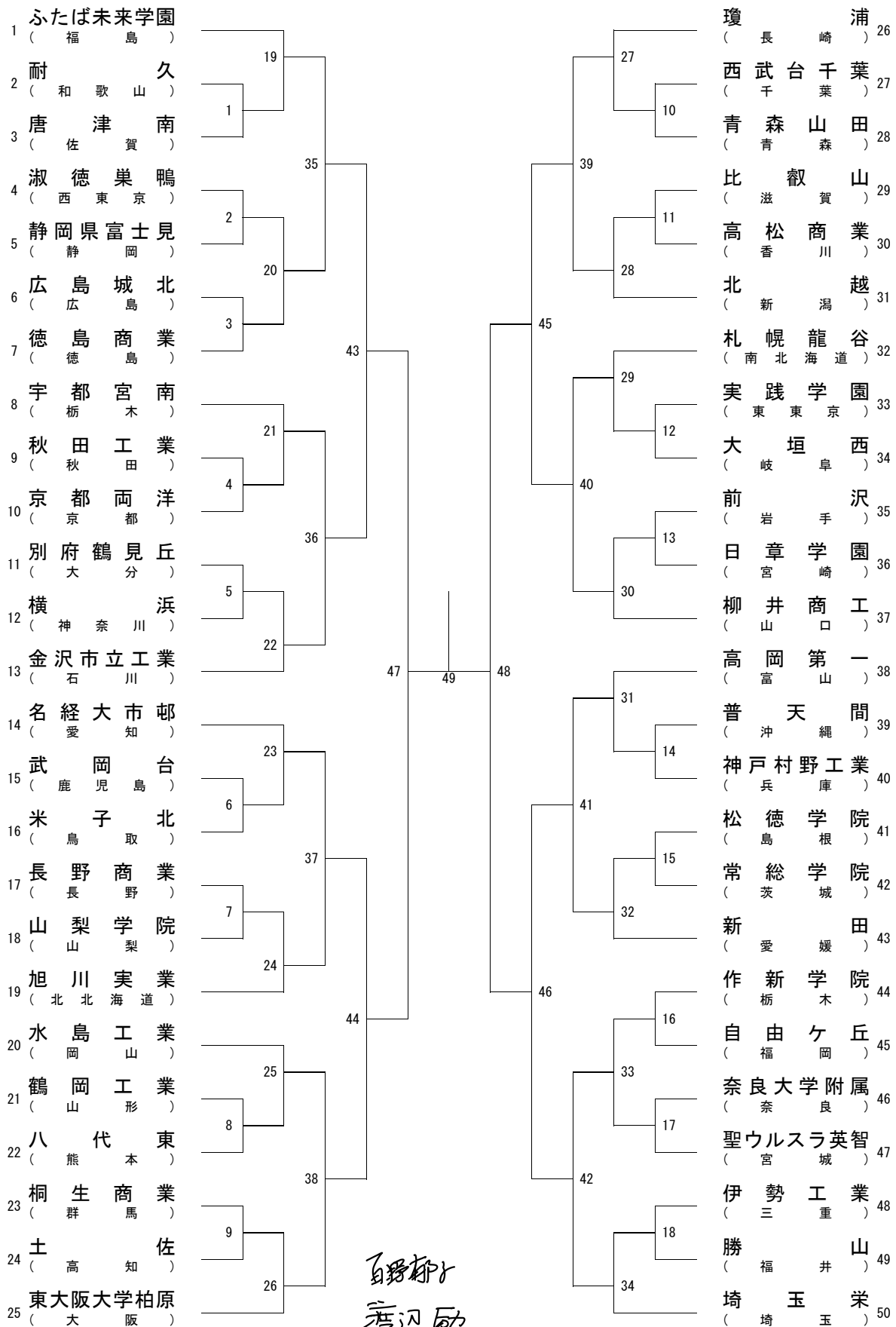
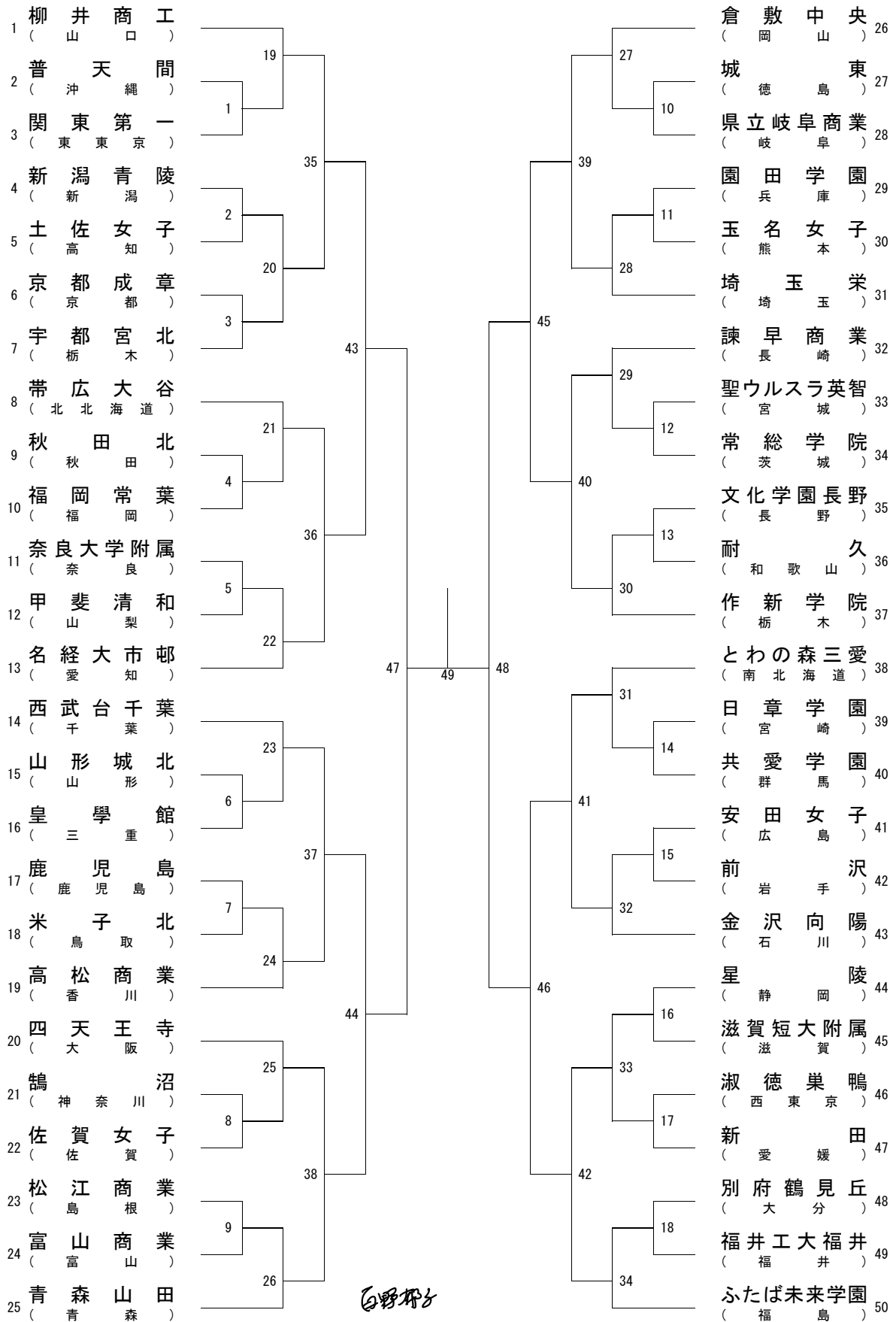


# 令和3年度 第50回記念全国高等学校選抜バドミントン大会 男子学校対抗(BT)



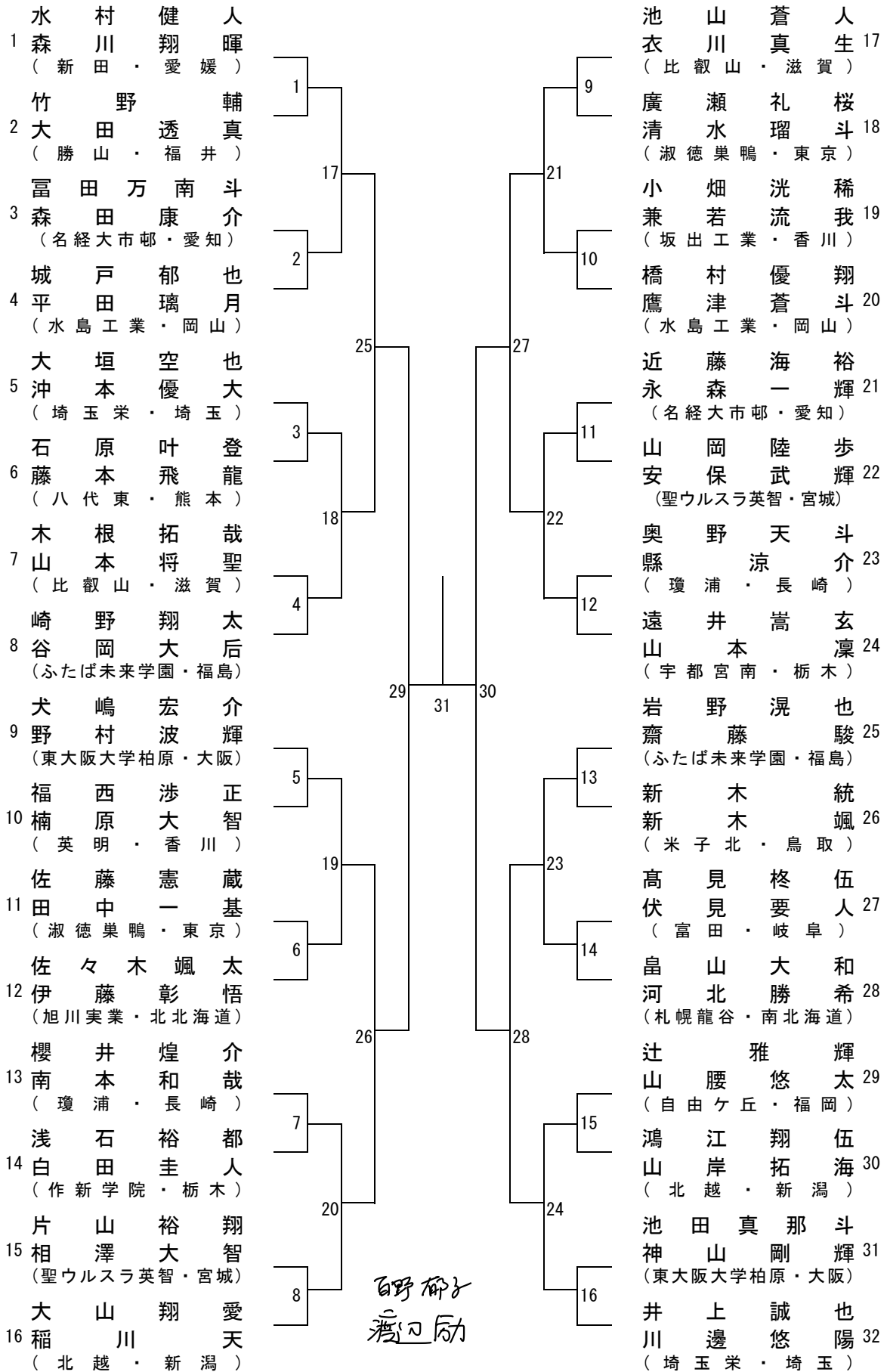
# 令和3年度 第50回記念全国高等学校選抜バドミントン大会 女子学校対抗(GT)



白野女子  
彦江カトリック

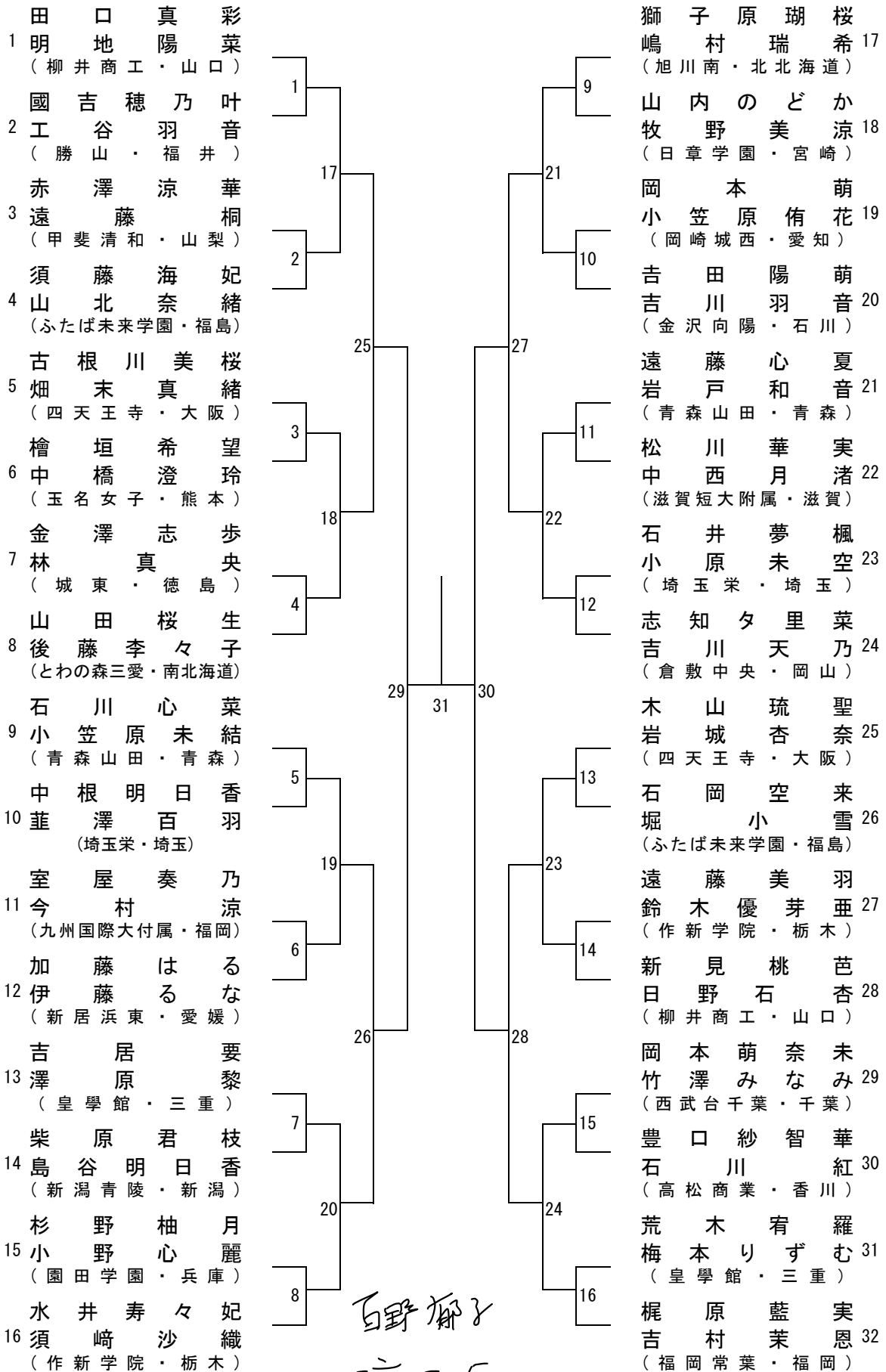
# 令和3年度 第50回記念全国高等学校選抜バドミントン大会

## 男子ダブルス (BD)



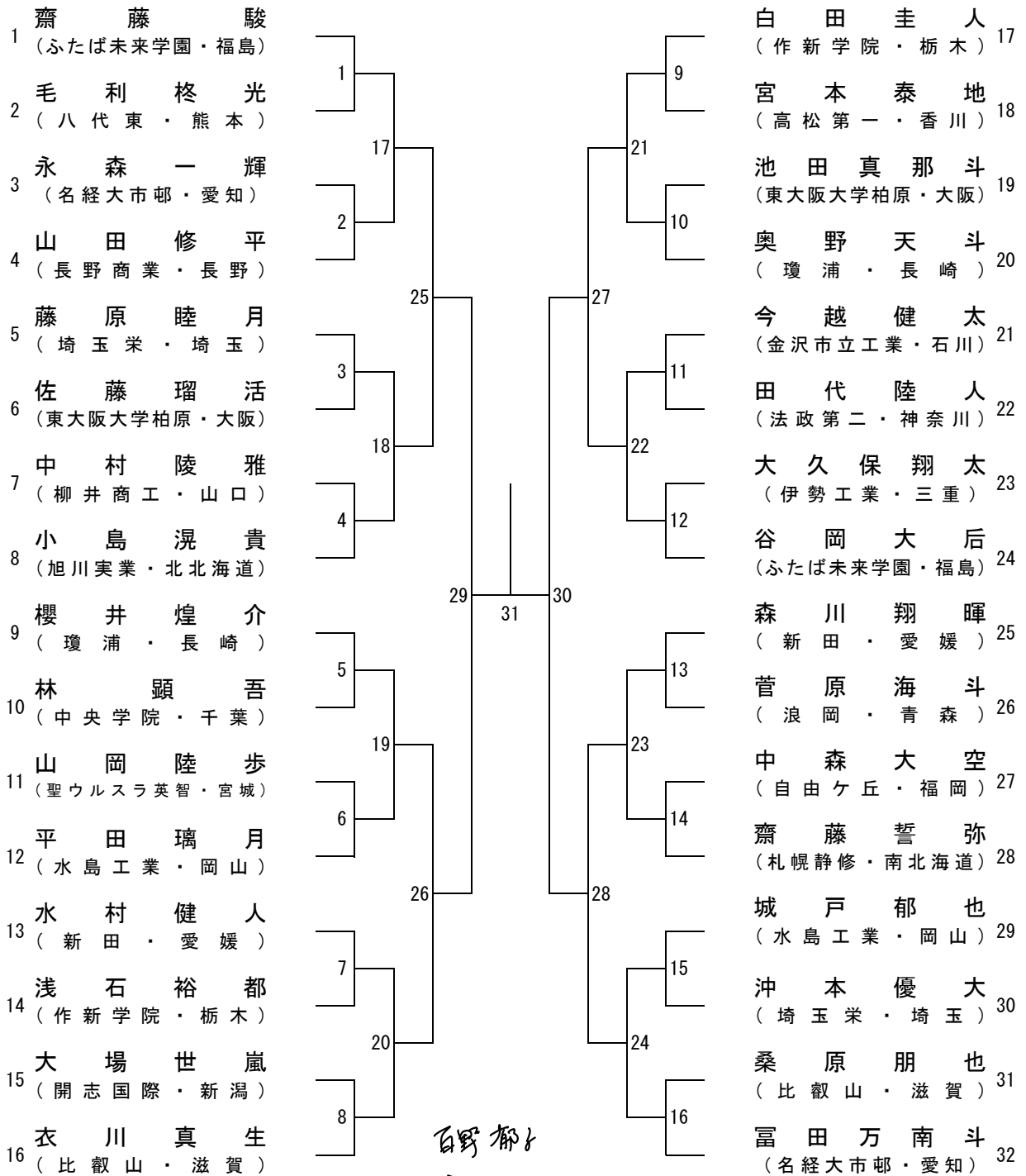
# 令和3年度 第50回記念全国高等学校選抜バドミントン大会

## 女子ダブルス (GD)



# 令和3年度 第50回記念全国高等学校選抜バドミントン大会

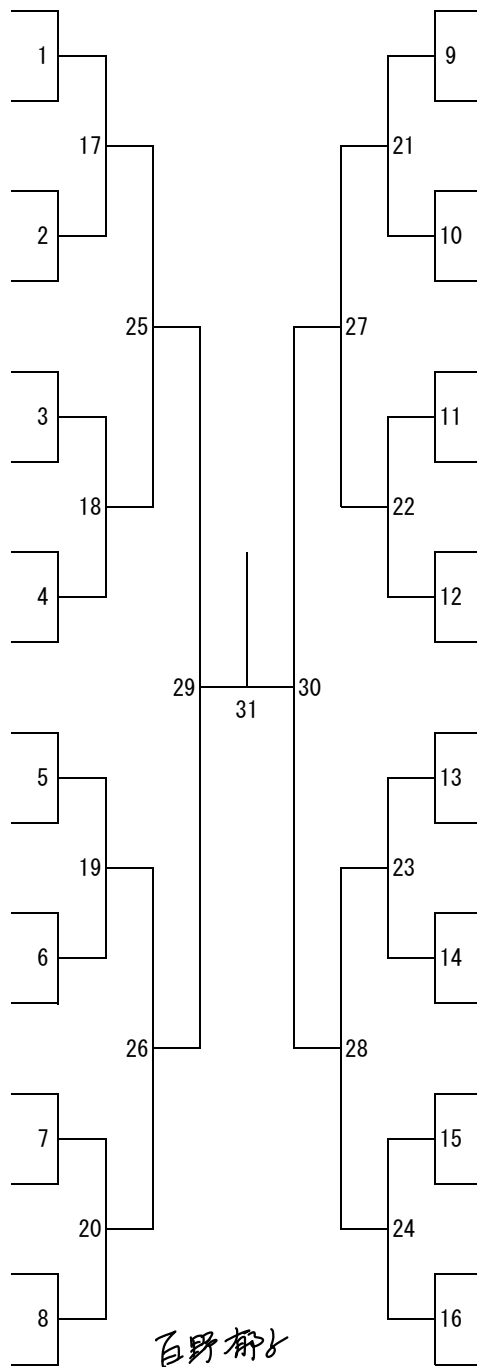
## 男子シングルス (BS)



# 令和3年度 第50回記念全国高等学校選抜バドミントン大会

## 女子シングルス (GS)

- 1 明地陽菜 (柳井商工・山口)
- 2 朝倉ひより (共愛学園・群馬)
- 3 田中佐彩 (諫早商業・長崎)
- 4 尾形珠季 (名経大市邨・愛知)
- 5 多崎未波 (金沢向陽・石川)
- 6 山口菜摘 (聖ウルスラ英智・宮城)
- 7 松川華実 (滋賀短大附属・滋賀)
- 8 石川紅 (高松商業・香川)
- 9 岡本萌奈未 (西武台千葉・千葉)
- 10 荒井茉奈加 (星陵・静岡)
- 11 室屋奏乃 (九州国際大学付属・福岡)
- 12 竹内紅葉 (札幌静修・南北海道)
- 13 石川心菜 (青森山田・青森)
- 14 水井寿々妃 (作新学院・栃木)
- 15 深井ゆあ (開志国際・新潟)
- 16 古根川美桜 (四天王寺・大阪)



- 17 吉川天乃 (倉敷中央・岡山)
- 18 永瀨妃香 (佐賀女子・佐賀)
- 19 辻井清加 (開志国際・新潟)
- 20 小原未空 (埼玉栄・埼玉)
- 21 土佐梨緒菜 (旭川実業・北北海道)
- 22 岩戸和音 (青森山田・青森)
- 23 黒石愛奈 (土佐女子・高知)
- 24 岩城杏奈 (四天王寺・大阪)
- 25 遠藤美羽 (作新学院・栃木)
- 26 杉野柚月 (園田学園・兵庫)
- 27 田口真彩 (柳井商工・山口)
- 28 吉居要 (皇學館・三重)
- 29 宮崎春菜 (高松西・香川)
- 30 後藤咲々 (聖ウルスラ英智・宮城)
- 31 竹澤みなみ (西武台千葉・千葉)
- 32 猿川優香 (八代白百合学園・熊本)